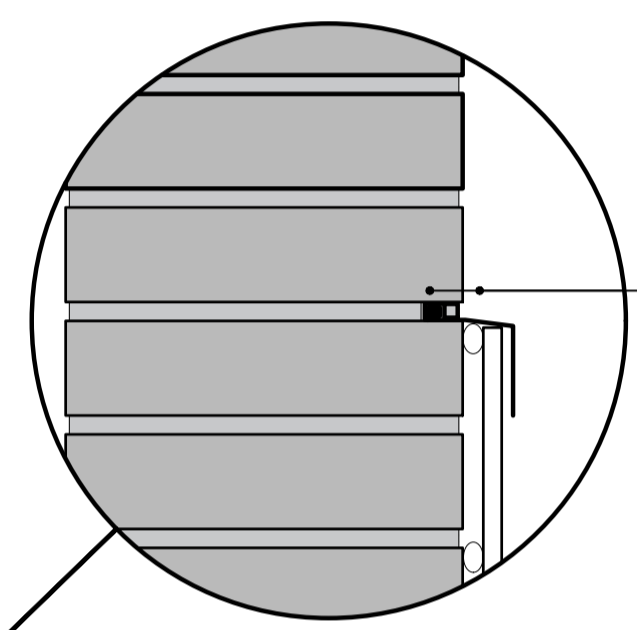
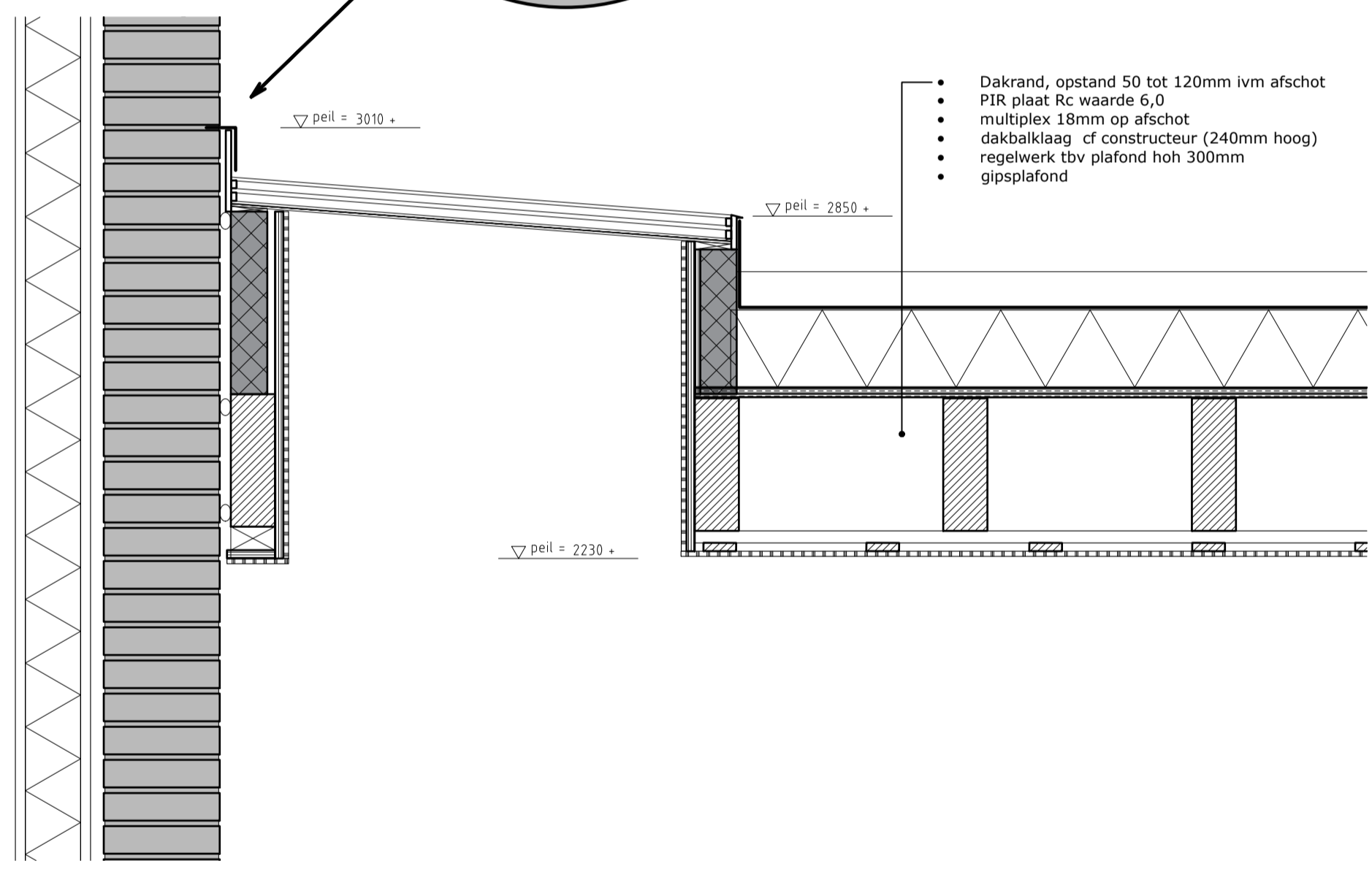


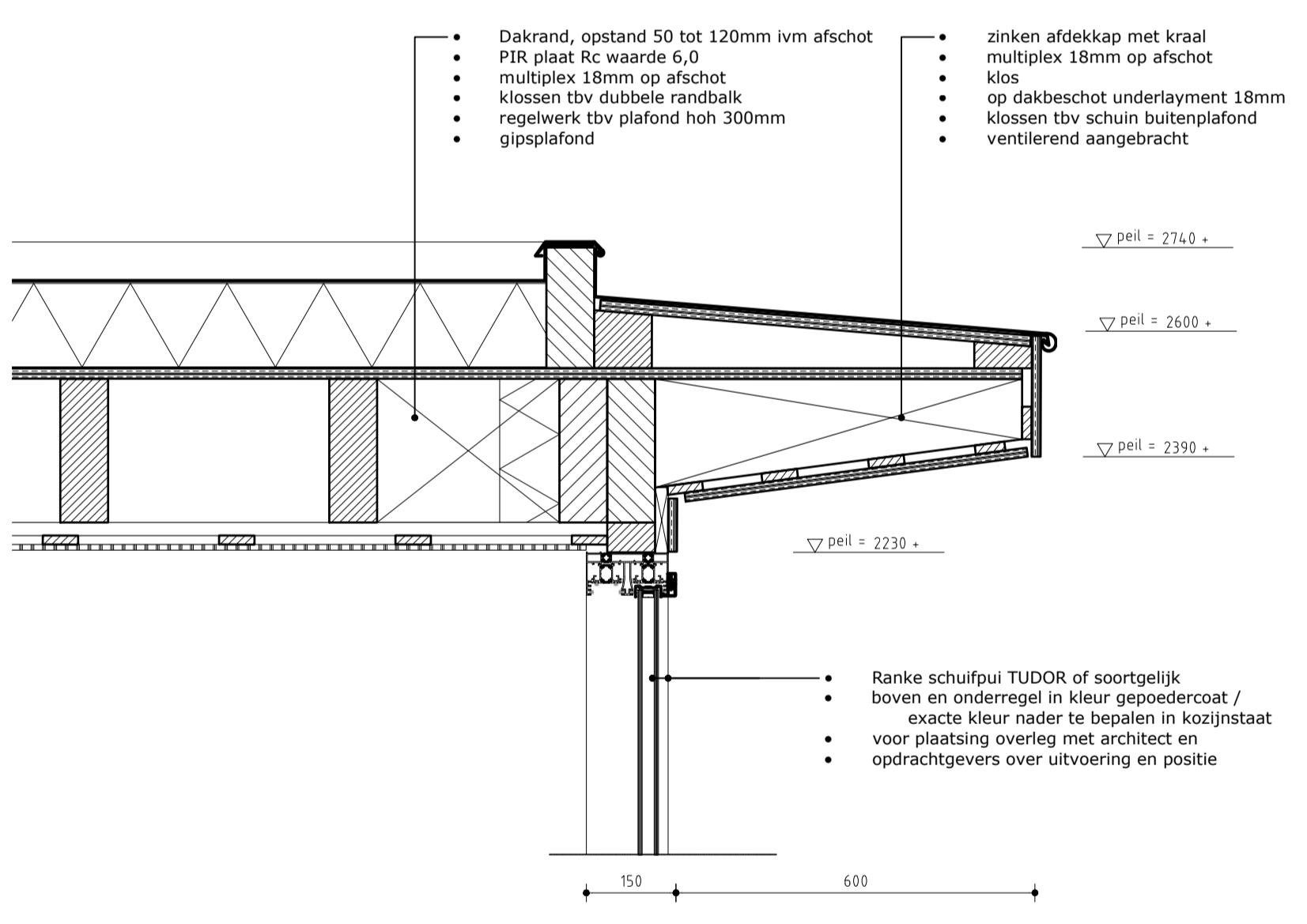
- Ranke schuifpui TUDOR of soortgelijk
- boven en onderregel in kleur brons.
- voor plaatsing overleg met architect en opdrachtgevers over uitvoering en positie



• horizontaal voeg uitvrezes loodslab met loodprop vastzetten in voeg zorgvuldig afvoegen!  
 LET OP: Monumentale steen dient in geen beding beschadigd te raken. Voor uitvoering architect raadplegen  
 Tevens: nergens kitten of PUR gebruiken die de monumentale steen schade toebrengen.  
 Het gebruik van compriband zonder lijm is wel toegestaan om de juiste tochtichting te verkrijgen. Hiertoe meerdere banden aanleggen.

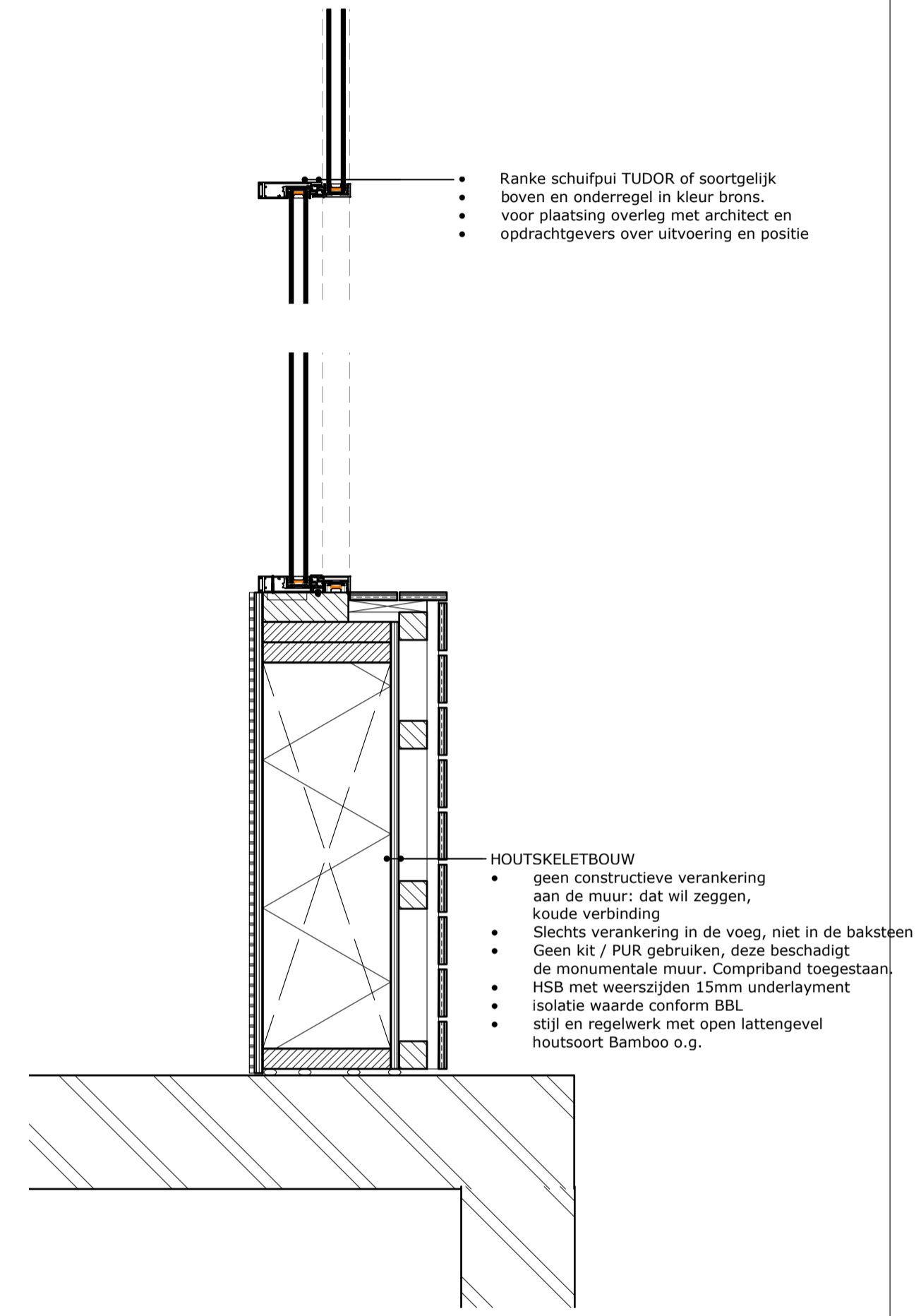


- Dakrand, opstand 50 tot 120mm ivm afschot
- PIR plaat Rc waarde 6,0
- multiplex 18mm op afschot
- dakbalklaag cf constructeur (240mm hoog)
- regelwerk tbv plafond hoh 300mm
- gipsplafond

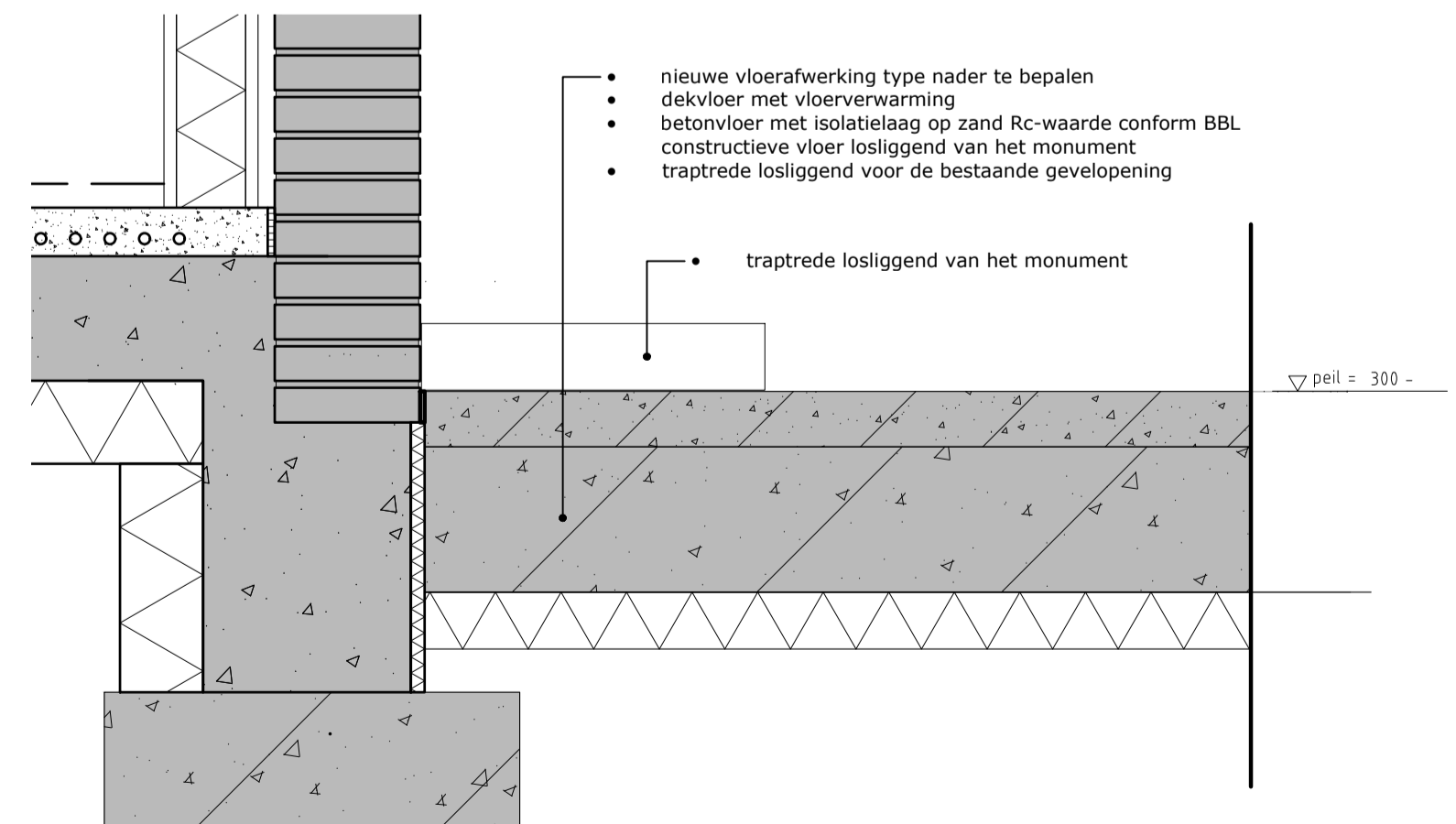


- Dakrand, opstand 50 tot 120mm ivm afschot
- PIR plaat Rc waarde 6,0
- multiplex 18mm op afschot
- klossen tbv dubbele randbalk
- regelwerk tbv plafond hoh 300mm
- gipsplafond
- zinken afdekkap met kraal
- multiplex 18mm op afschot
- klos
- op dakbeschoot underlayment 18mm
- klossen tbv schuin buitenplafond
- ventilerend aangebracht

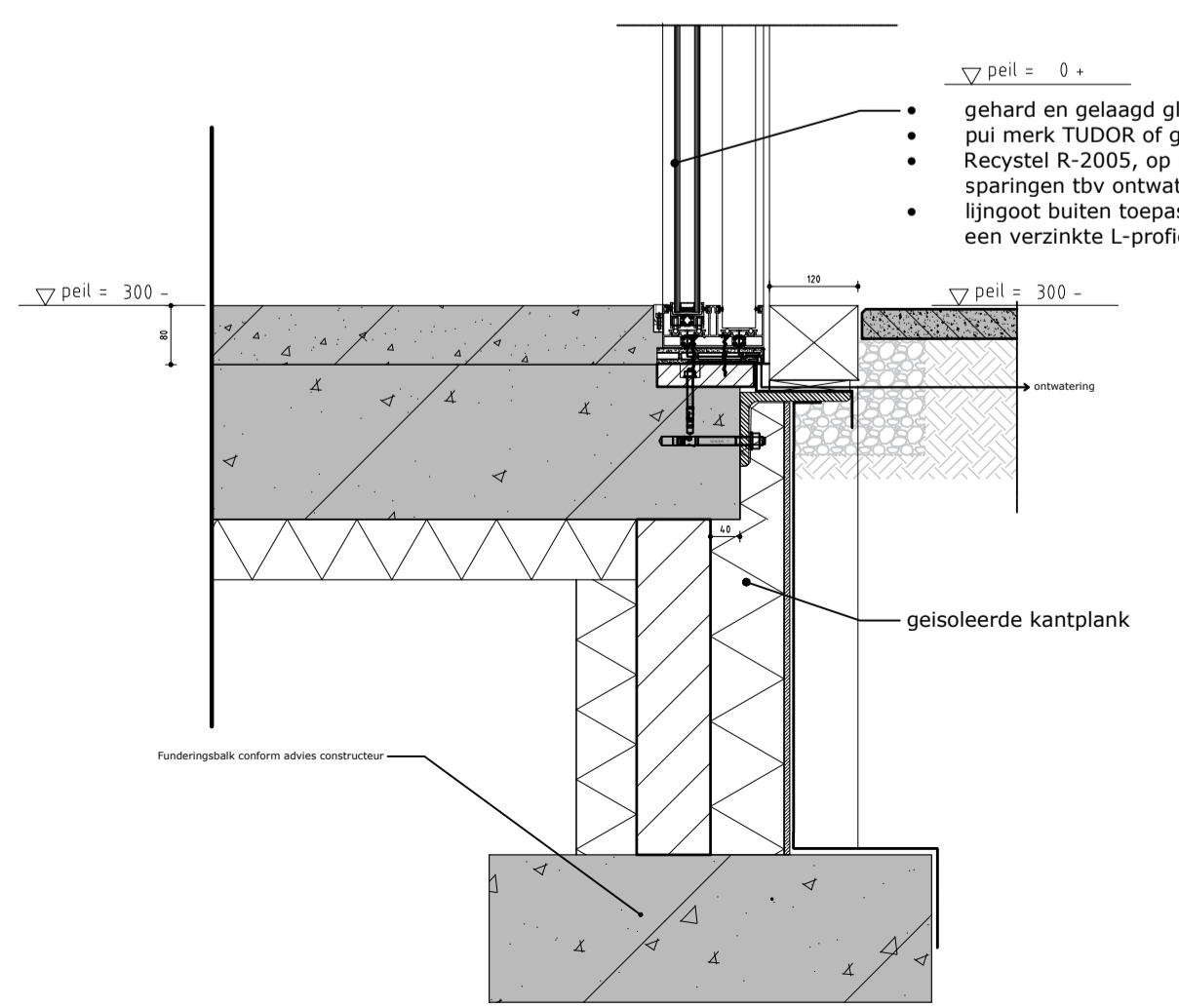
- Ranke schuifpui TUDOR of soortgelijk
- boven en onderregel in kleur gepoedercoat / exacte kleur nader te bepalen in kozijnstaat
- voor plaatsing overleg met architect en opdrachtgevers over uitvoering en positie



- HOUTSKELETBOUW
- geen constructieve verankering aan de muur: dat wil zeggen, koude verbinding
  - Slechts verankering in de voeg, niet in de baksteen
  - Geen kit / PUR gebruiken, deze beschadigt de monumentale muur. Compriband toegestaan.
  - HSB met weerszijden 15mm underlayment
  - isolatie waarde conform BBL
  - stijl en regelwerk met open lattengevel houtsoort Bamboe o.g.



- nieuwe vloerafwerking type nader te bepalen
- dekplaat met vloerverwarming
- betonvloer met isolatielaag op zand Rc-waarde conform BBL
- constructieve vloer losliggend van het monument
- traprede losliggend voor de bestaande gevelopening
- traprede losliggend van het monument



- gehard en gelaagd glas tbv doorvalbescherming
- pui merk TUDOR of gelijkwaardig
- Recystel R-2005, op maat gezaagd voorzien van sparringen tbv ontwatering
- lijngoot buiten toepassen, ondersteund met een verzinkte L-profiel

Alle maatvoering door de aannemer in het te werk controleren. Inconsistenties direct melden aan de opdrachtgever en architect.

**RICHÈL LUBBERS ARCHITECTEN**  
 Hoofd Graafhandstraat 279  
 3523 VJ Utrecht  
 030 - 2270980  
 bureau@studio-rl.nl

<b>Details</b>		
<b>nieuwe aanbouw</b>		
Project	Project nr	
<b>Corverslaan 2</b>	<b>24040</b>	
Opdrachtgever		
<b>Bergsma Tasseron</b>		
Fase	Formaat	Tek nr
<b>AO</b>	<b>A1 formaat</b>	<b>DET101</b>
Versie	Schaal	Getekend
<b>A</b>	<b>1 op 5 / 1 op 2</b>	<b>RL</b>

Versieoverzicht		
A ----	D ----	G ----
B ----	E ----	H ----
C ----	F ----	I ----