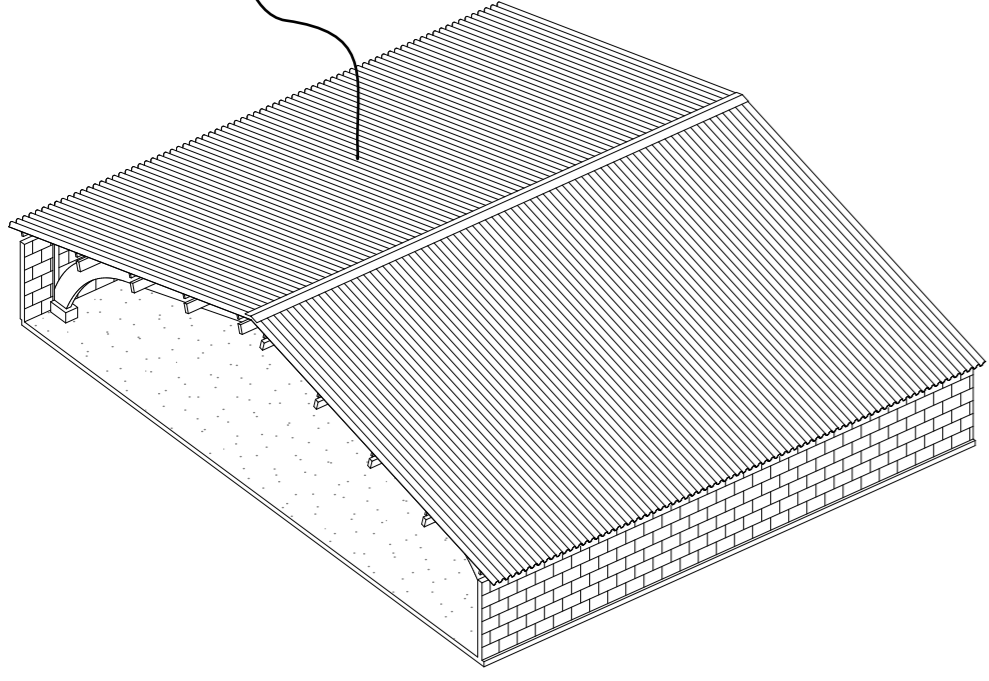


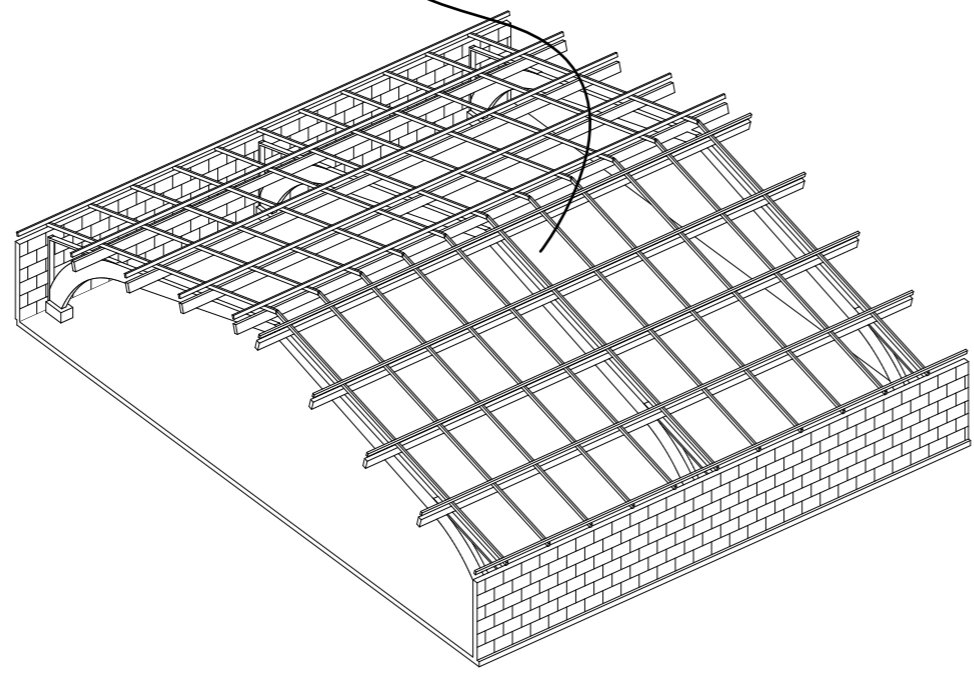
golfplaten aan verwijding toe (3 m²)



1

Oorspronkelijke situatie van twee spantvakken

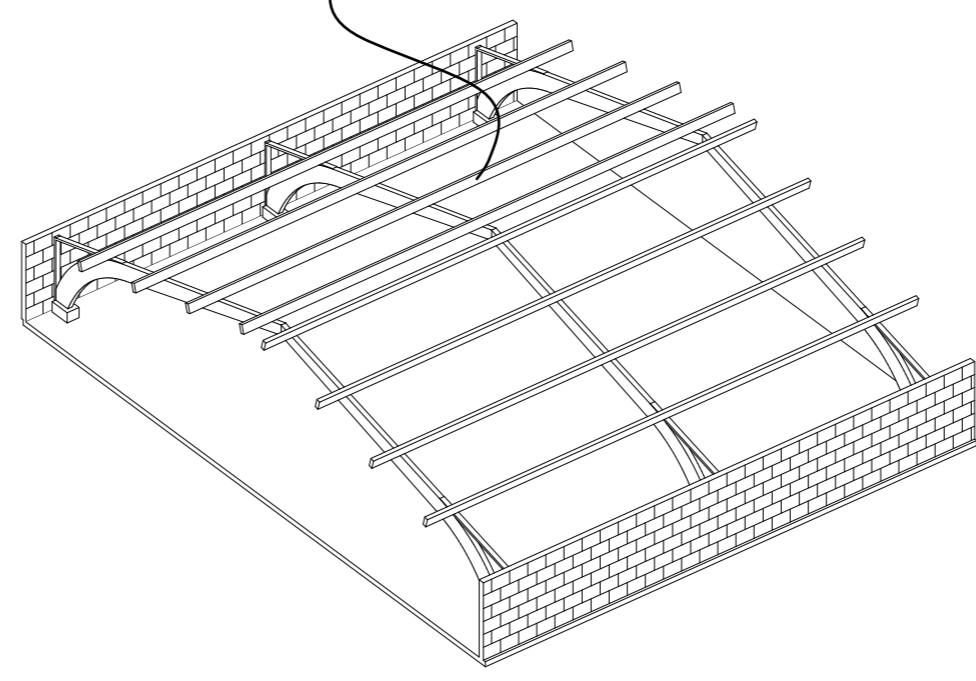
dampdichte panelen
weg uit dak, maar:
silt in de vloer te
hergebruiken (10 m²)



2

Dak demonteren en opzij leggen van de isolerende sandwichpanelen voor hergebruik als vloerisolatie onder vloerdeilen

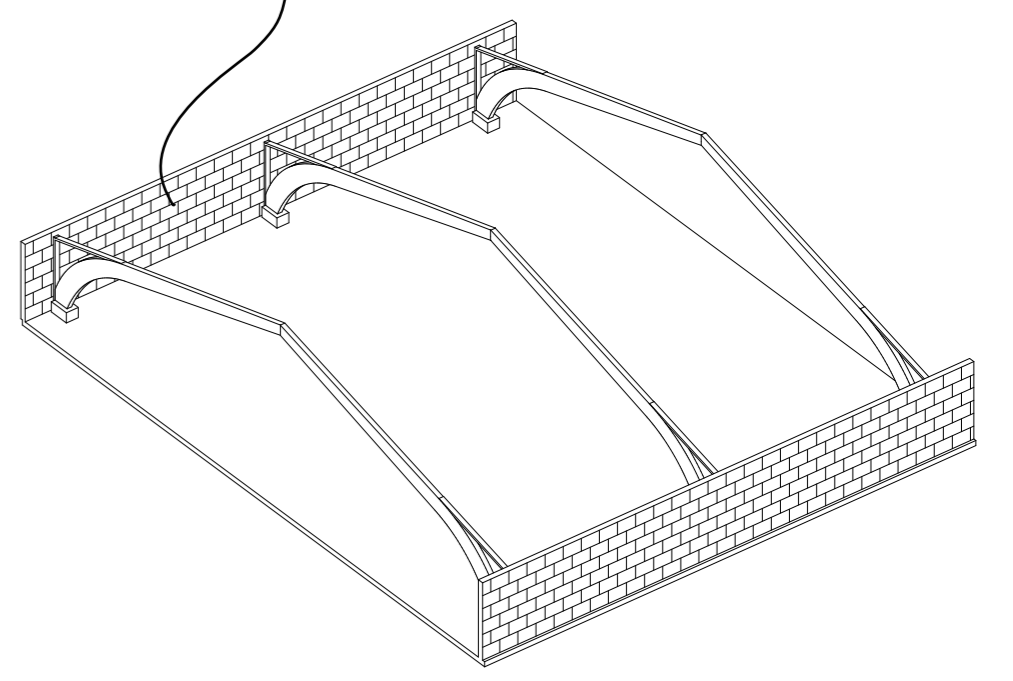
gordingen hergebruiken
maar te iel voor nieuw
dak. (4 m²)



3

Gordingen demonteren en opzij leggen voor hergebruik als binnenwanden

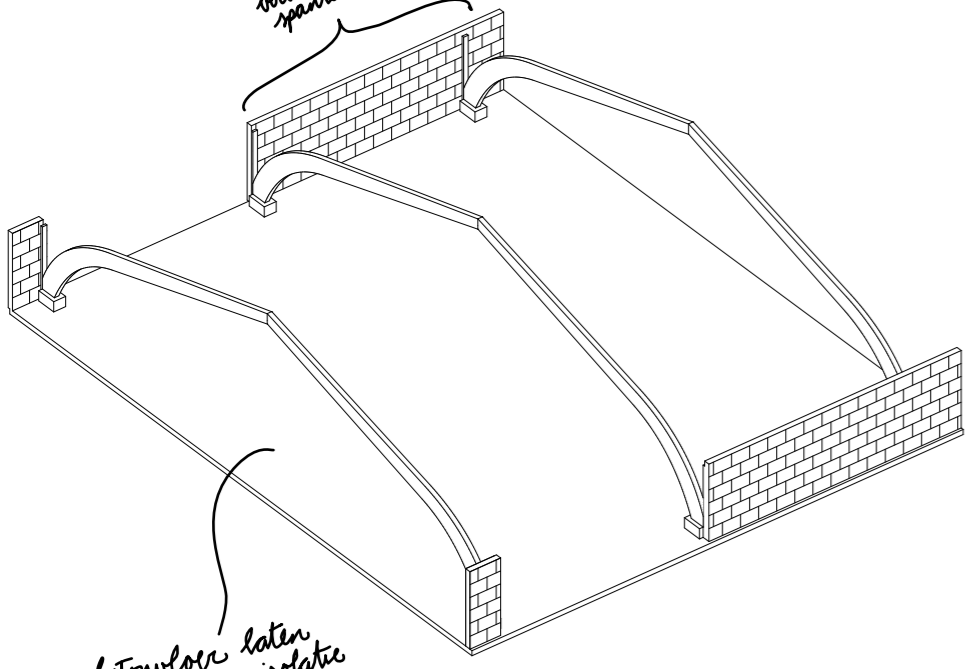
verwijderen betonblokken
voor lichtinval, maar
hergebruik in tuin (3 m²)



4

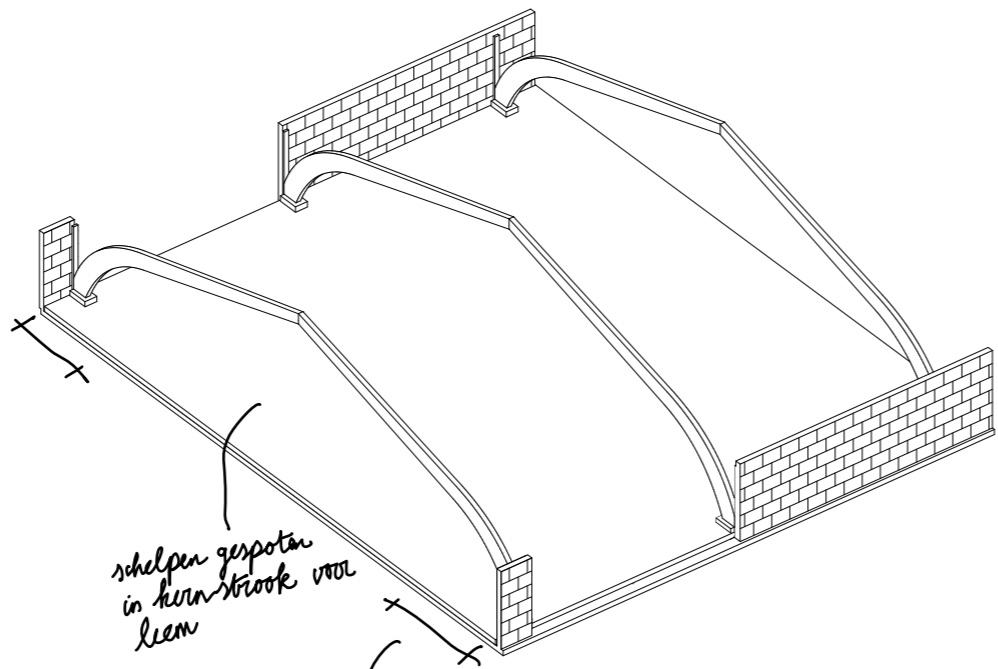
Doorzagen en demonteren van een aantal betonblokken voor lichttoetreding. Om-en-om zodat elk spant stijf verbonden blijft.

zijn alvast
afgevoerd met
spanten



5

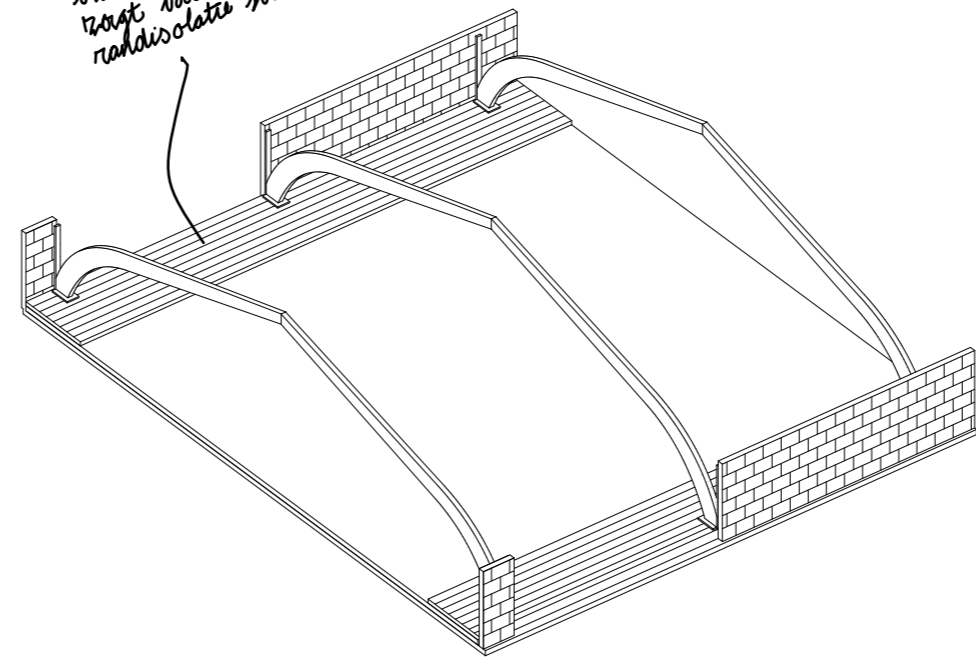
We laten de bestaande ongewapende betonvloer liggen om afval te reduceren, maar deze vloer is niet waterpas



6

De schelpen zorgen voor een vloer die waterpas is, terwijl langs de zijkenen een strook van gestapelde dakplaten wordt aangebracht

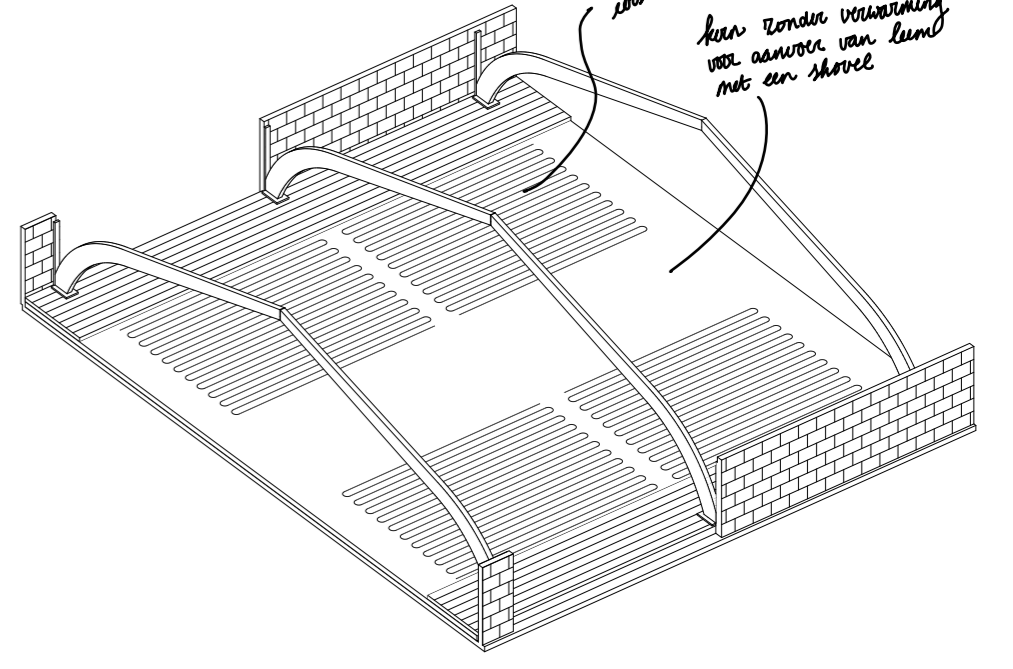
afgedelen met poort
terecht naar 150 cm
radiatortegels vloer



7

Op de zijstroken komt een restpartij van grenen houten delen, waardoor het leem beschermd wordt van condens en natte schoenen

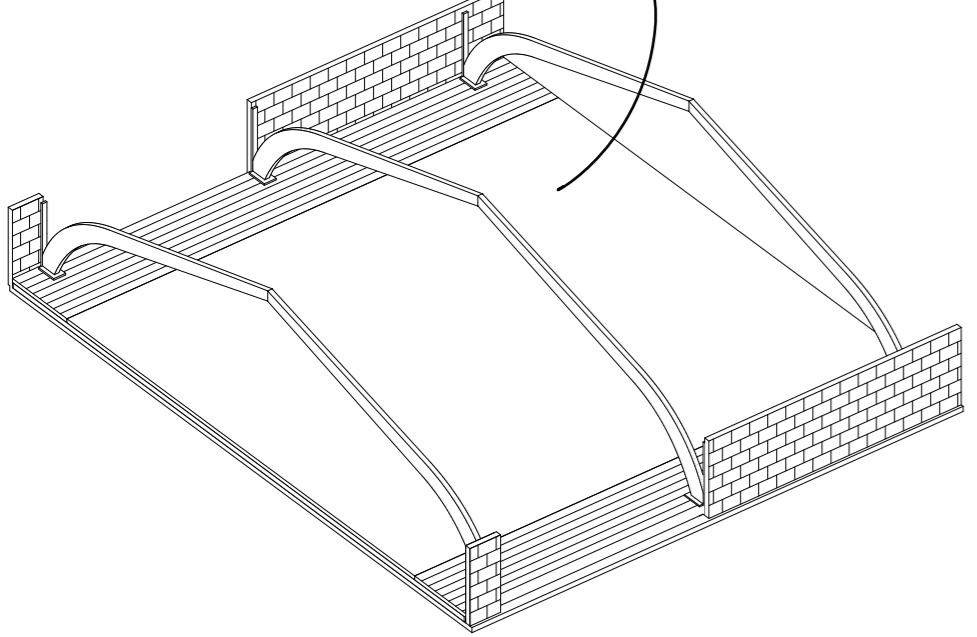
afgevoerd in
waterleiding



8

Een centrale strook blijft vrij van vloerverwarming zodat daar overheen gereden kan worden bij het aanbrengen van leem

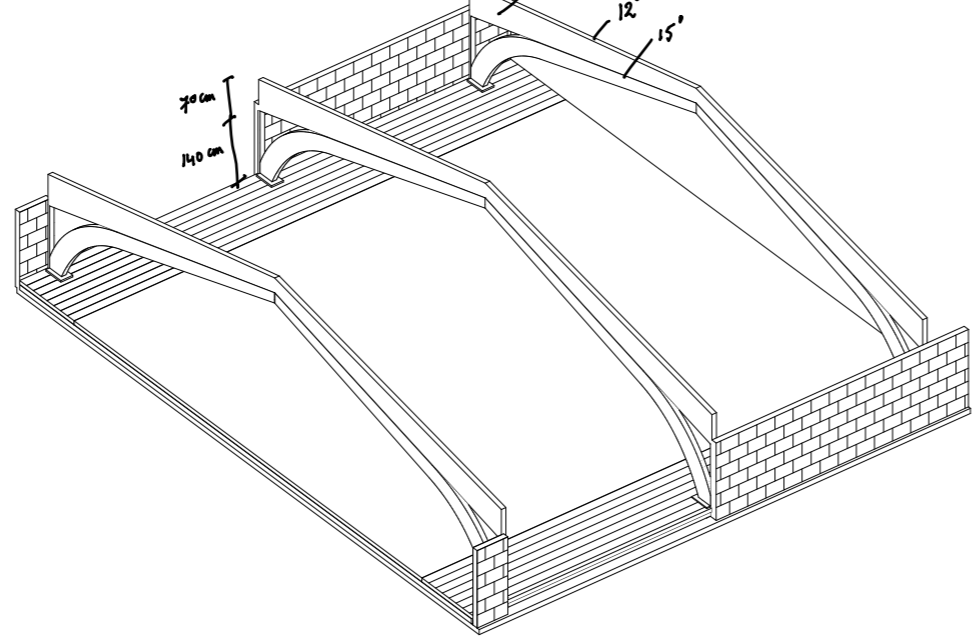
breedte leemlaag in
hoogte gesteld, gescheiden
en in concrete blokken



9

Het leem wordt in twee lagen aangebracht: eentje om de vloerverwarming te bedekken, en eentje die goed op hoogte gesteld is

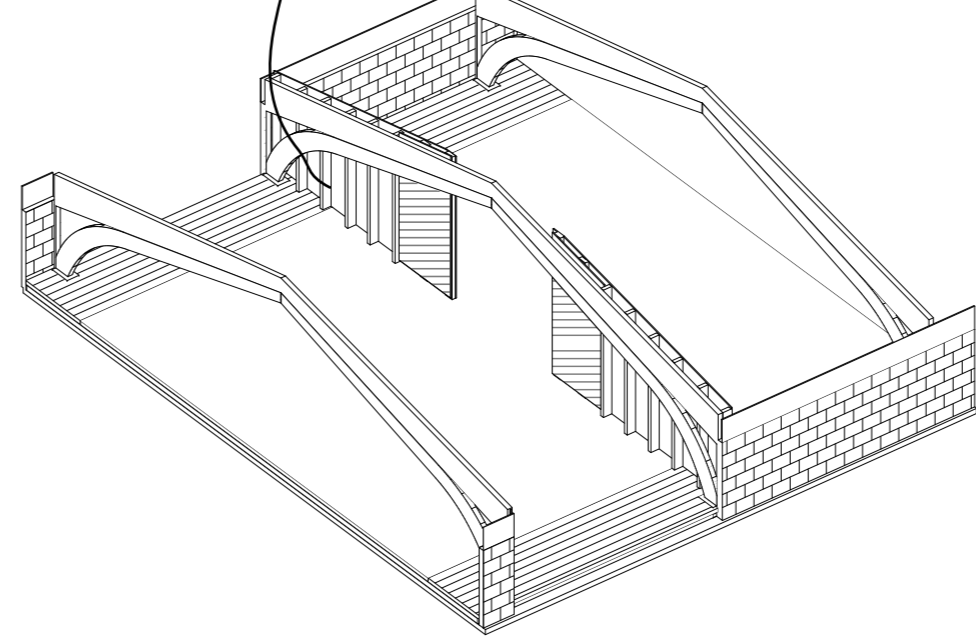
ophefing met 4 cm
drukdrukplaat tot
12° behelling



10

De spanten worden opgehoogd en de hellingshoek verlagen we. Zo ontstaat er 70 cm extra ruimte bij de dakvoet, want 140 cm is te laag

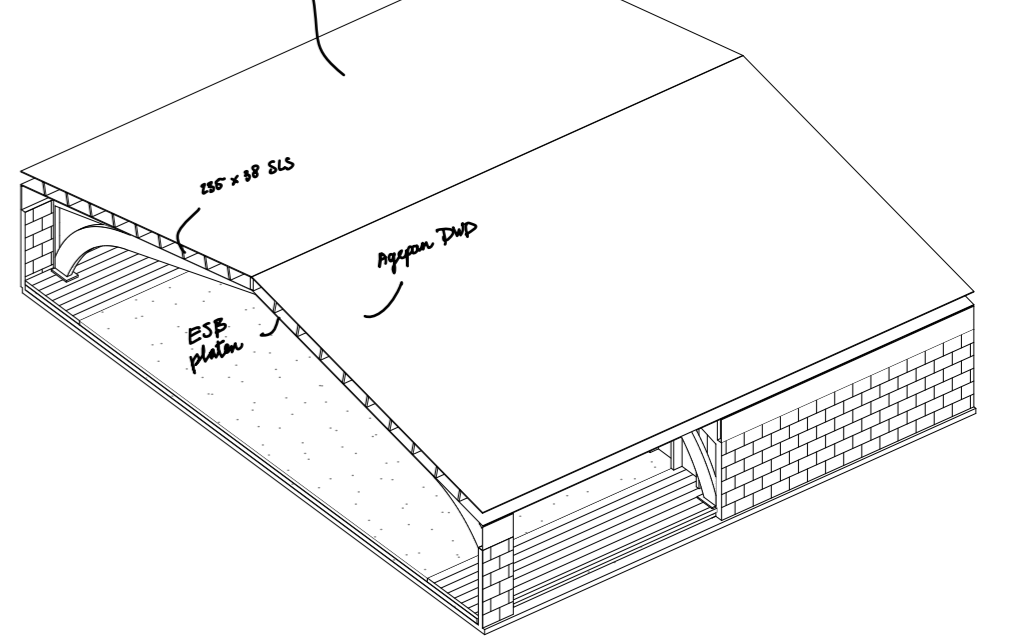
gordingen hergebruiken
als binnenwanden onder
HGKO spanten



11

De gordingen kunnen nu hergebruikt worden om de binnenwanden mee te maken onder de spanten, als scheiding tussen de ruimtes

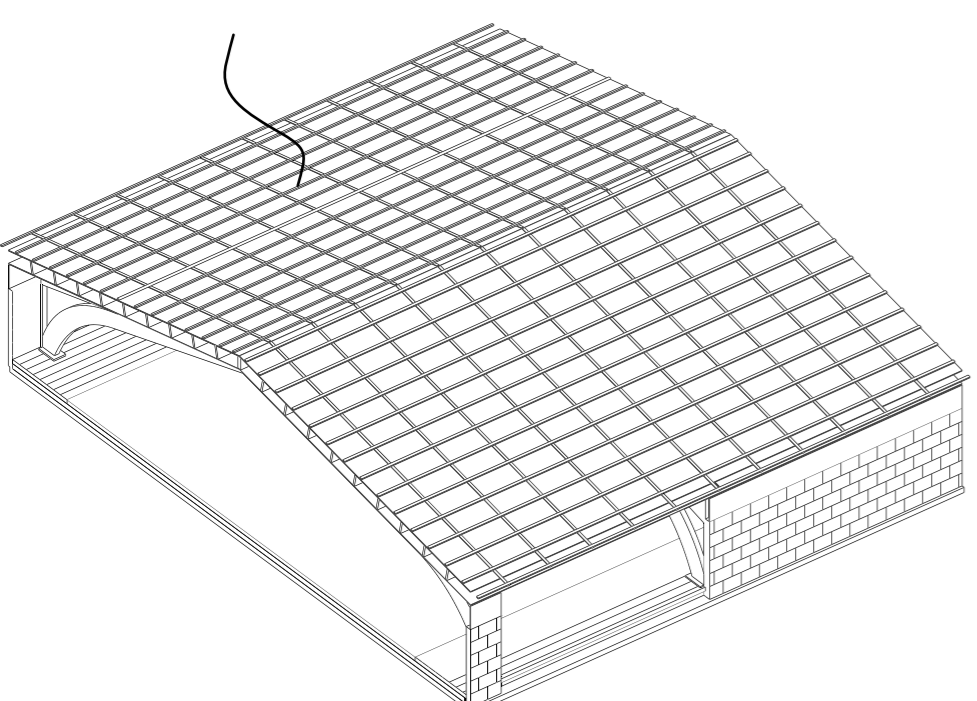
nieuw daklementen
in het werk over een
dampdiffuse oplossing
en goede isolatie



12

Een nieuw dak wordt in situ aangebracht met een dampdiffuse opbouw, wat de belangrijkste isolerende schil vormt

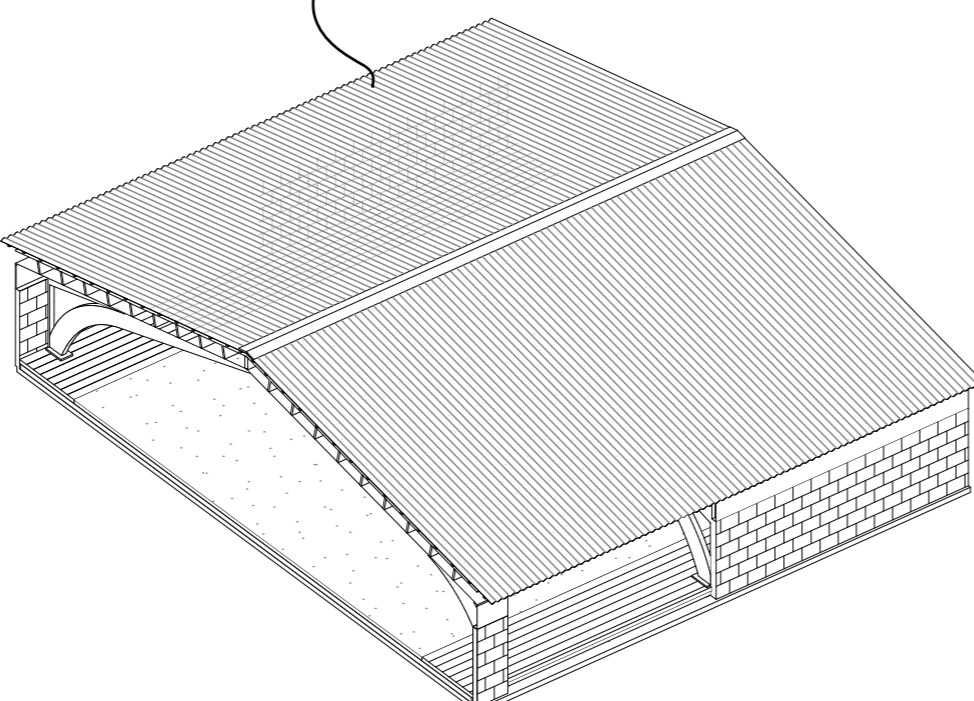
tengels en latten



13

Op de Agepan platen komen de tengels en latten voor de dakbedekking

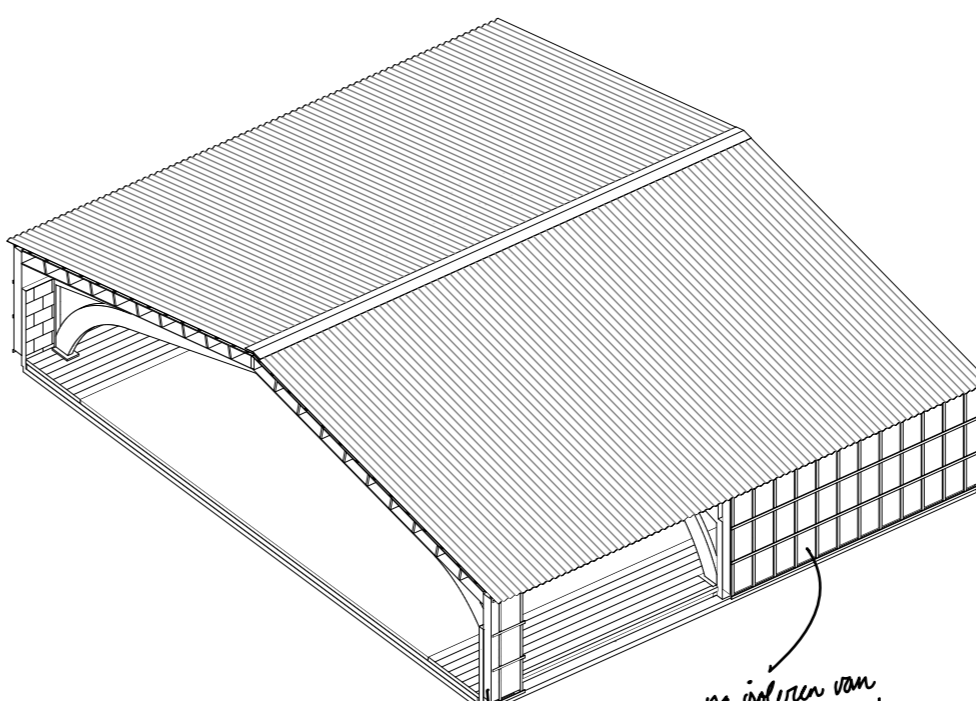
golfplaten steel van
golfplaten met vilt
tegen condensvorming
na isoleren van
gordingen met
tengels en latten.



14

Een nieuw stalen golfplaten dak wordt aangebracht met vilt tegen condensvorming.

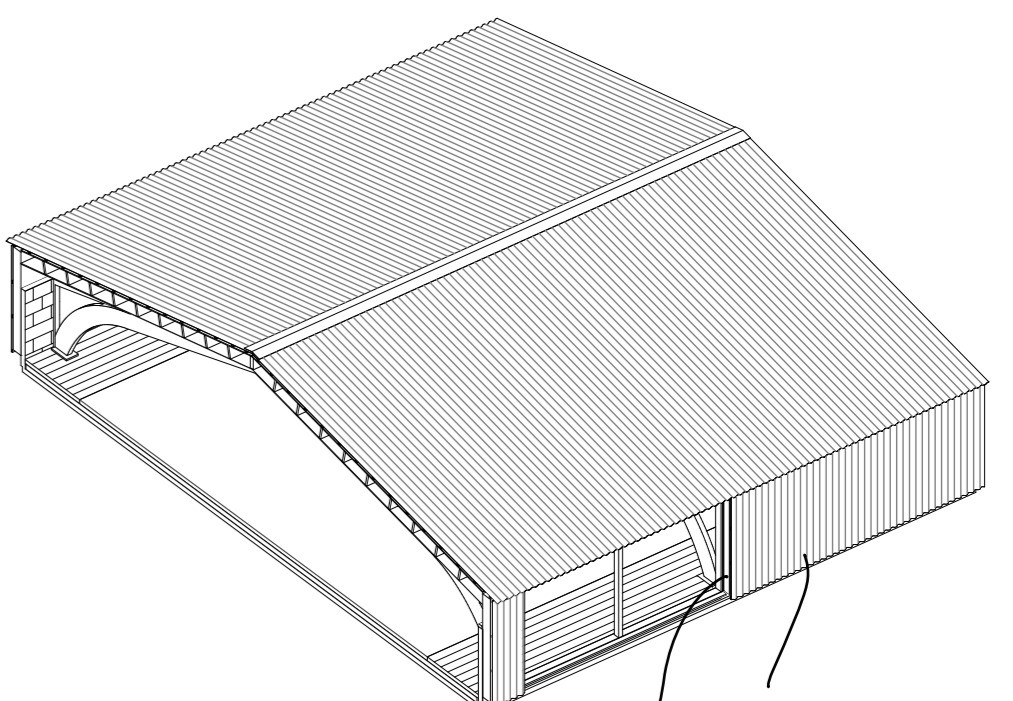
na isoleren van
gordingen met
tengels en latten.



15

De gevel wordt geïsoleerd langs te buitenzijde met cellulose, en voorbereid met tengels en latten voor de afwerking

na isoleren van
gordingen met
tengels en latten.



16

De golfplaten van hennepvezels vormen de schil van het gebouw, waardoor het een modern agrarisch karakter krijgt