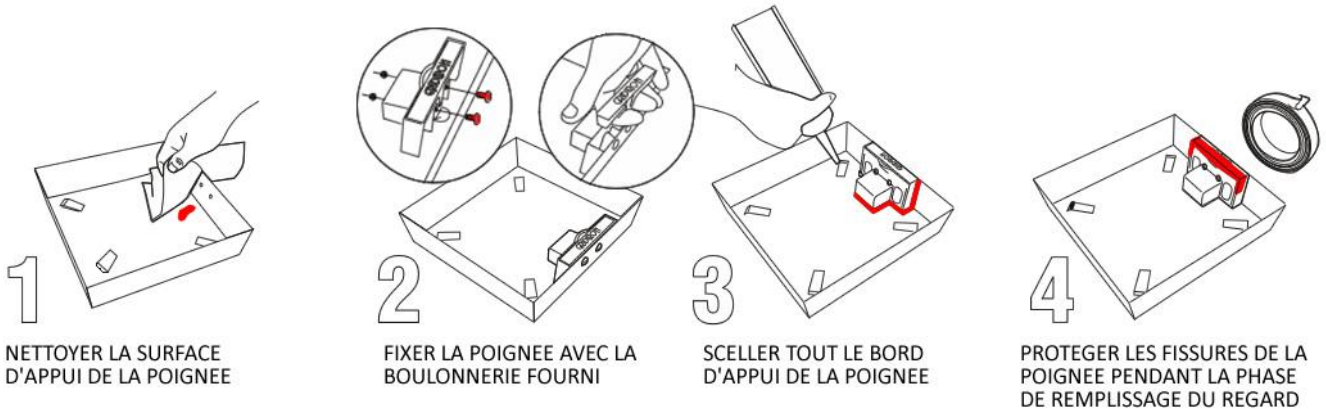


UTILISATION ET ENTRETIEN

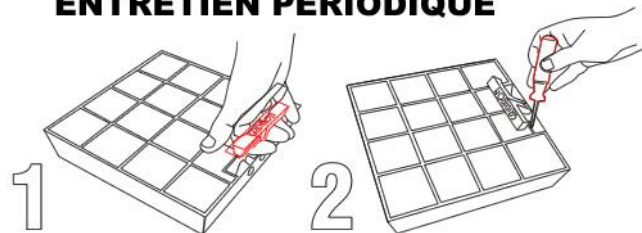
Code	Modele	Description
7127	JET	Régard de visite à remplir mod. JET, en tôle d'acier ép. 15/10 pré-galvanisée à chaud, avec cadre et équipement pour poignée escamotable articulée brevetée pour le soulèvement.

INSTALLATION

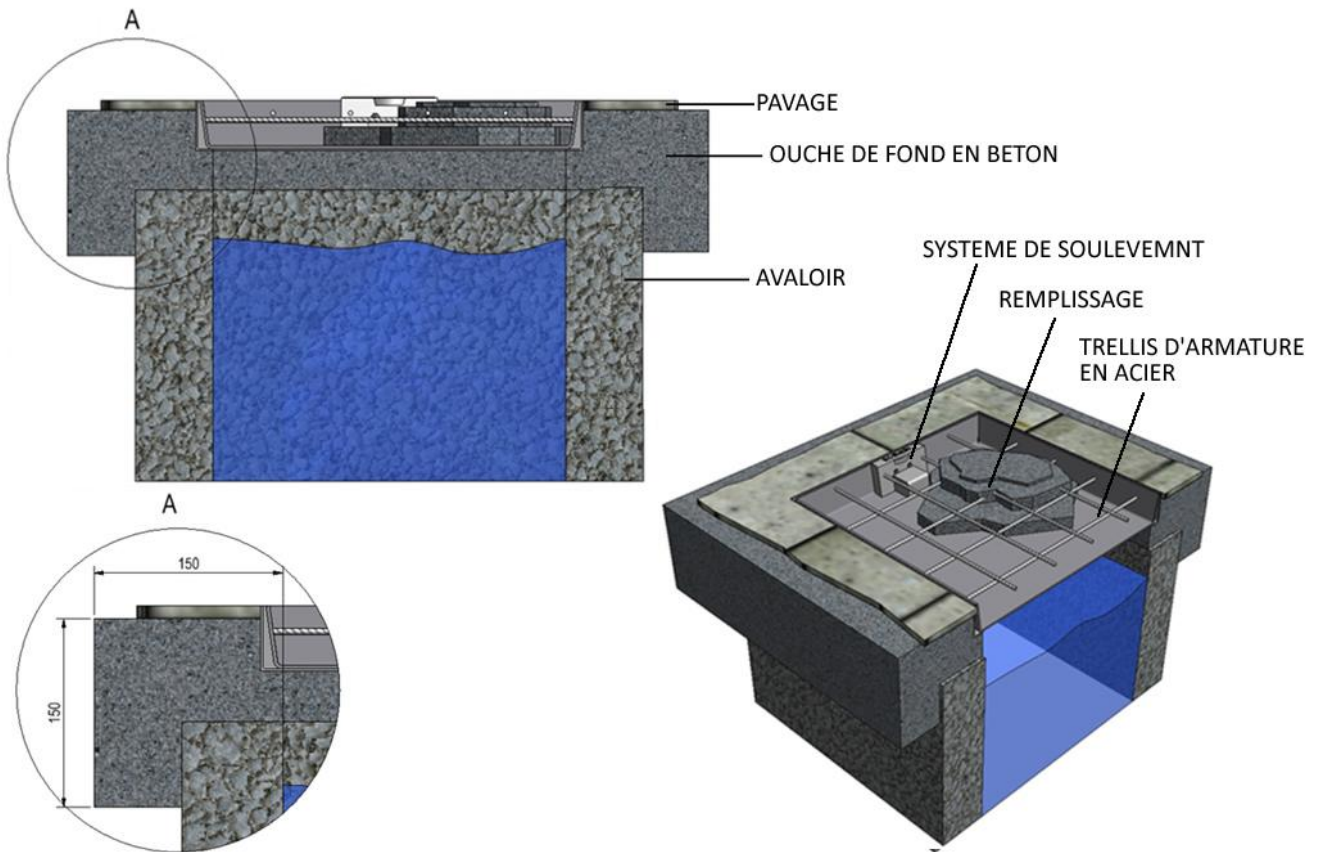
INSTALLATION POIGNEE



ENTRETIEN PERIODIQUE



IL EST NECESSAIRE DE SOULEVER LA POIGNEE ET ELIMINER TOUS LES EVENTUELS RESIDUS, EN UTILISANT UN OUTIL ADAPTE



INSTRUCTIONS:

La mise en œuvre doit être effectuée par du personnel compétent et équipé de moyens de levage adéquats pour les charges lourdes.

Si le regard à remplir présente un poids inférieur ou égal à 30 kg, la manipulation peut être effectuée à la main mais il est toutefois conseillé de travailler à deux.

- 1 - S'assurer que la surface sur laquelle la pose sera effectuée est en bon état et en mesure de supporter la charge qui sera appliquée.
- 2 - S'assurer qu'il y a un espace suffisamment large sur les côtés de l'avaloir pour laisser passer le béton coulé.
- 3 - Effectuer le montage du système de levage fourni avec le produit (bouchon/poignée)
- 4 - Se servir d'un outil (tournevis à tête plate, burin, spatule, etc.) afin de replier vers l'extérieur les pattes moulées sur les côtés du cadre et à l'intérieur du bac de remplissage.
- 5 - Extraire le bac et le remplir en utilisant le même matériau et la même technique que pour le remblaiement.
- 6 - Attendre suffisamment longtemps pour que le matériau à base de ciment ait pris (en respectant les instructions du fabricant), puis insérer le bac dans le cadre.
- 7 - Si nécessaire, compléter avec des dalles jusqu'à atteindre la hauteur finale.

CONSEILS:

Pour le remblaiement et le remplissage, utiliser du béton de type :
C25/30 XF2
C28/35 XF4 En cas de températures inférieures à 0° C

- En cas de regard à remplir destiné à supporter le passage de véhicules, insérer à l'intérieur du bac un treillis d'armature en acier avant de procéder au remplissage avec un matériau à base de ciment.
- Le bac rempli doit être inséré avec précaution à l'intérieur du cadre. Si nécessaire, utiliser des moyens spéciaux pour le levage
- Il est conseillé de poser d'abord le cadre sans le bac à l'intérieur.
- Couper des baguettes en bois aux dimensions intérieures du cadre et les insérer dans ce dernier afin d'empêcher sa déformation lors de la prise du béton.
- En cas de regards galvanisés posés sur un revêtement de sol en céramique, si des enduits et colles ayant un pH compris entre 6 et 11 sont utilisés, il est conseillé d'appliquer une protection préventive sur les surfaces métalliques avec du spray au silicone.

MODE D'EMPLOI

- Respecter scrupuleusement toutes les instructions du fabricant décrites dans le présent document.
- Ne pas utiliser le produit pour un usage autre que celui prévu.
- Ne modifier en aucune façon le produit ou tout autre composant.
- S'assurer que le produit ne présente aucun défaut structurel et, dans le cas contraire, avertir immédiatement le fournisseur.
- S'assurer que la typologie de l'article correspond à celle demandée par le concepteur.
- S'assurer que les parties destinées à être noyées dans le béton ne présentent pas de résidus d'huile, de graisse, de colle, etc.
- Ne pas accoupler de composants fabriqués dans des métaux de natures différentes (ex : acier galvanisé et inox), car un tel assemblage dans un environnement humide pourrait donner lieu à un phénomène corrosif. Si l'emploi des matériaux ci-dessus s'avère obligatoire, il convient de placer une couche isolante entre les différents matériaux.

REGARDS À REMPLIR EN ACIER GALVANISÉ

- Il est important de vérifier les caractéristiques des colles utilisées pour le revêtement de sol, en particulier, contrôler que le pH respecte les critères suivants : $6 < \text{pH} < 11$.
- Utiliser des colles à prise rapide ou, dans tous les cas, qui présentent des temps de séchage ne dépassant pas 7 jours.
- Faire attention de ne pas endommager le traitement de surface du produit en acier ou de n'importe lequel de ses composants.
- Ne pas utiliser de produits de nettoyage agressifs et vérifier en particulier que le pH respecte les critères suivants : $6 < \text{pH} < 11$.

ENTRIEN

IL EST CONSEILLÉ DE RÉALISER L'ENTRETIEN AU MOINS UNE FOIS PAR AN

- 1 - Contrôler le bon fonctionnement du système de levage et, si possible, le nettoyer et le lubrifier. En cas de présence de ruptures qui empêchent le fonctionnement, contacter le fournisseur.
- 2 - Retirer le bac.
- 3 - Nettoyer l'intérieur du cadre en retirant les détritiques qui s'y sont déposés, feuilles, cailloux, terreau, etc.
- 4 - Remettre le bac en place.

ELIMINATION

En cas de mise au rebut, se référer aux normes en vigueur pour l'éventuelle récupération des matériaux dans le respect de l'environnement, et respecter la réglementation en vigueur dans la commune concernée.

Il est en outre conseillé de s'adresser à une entreprise spécialisée.