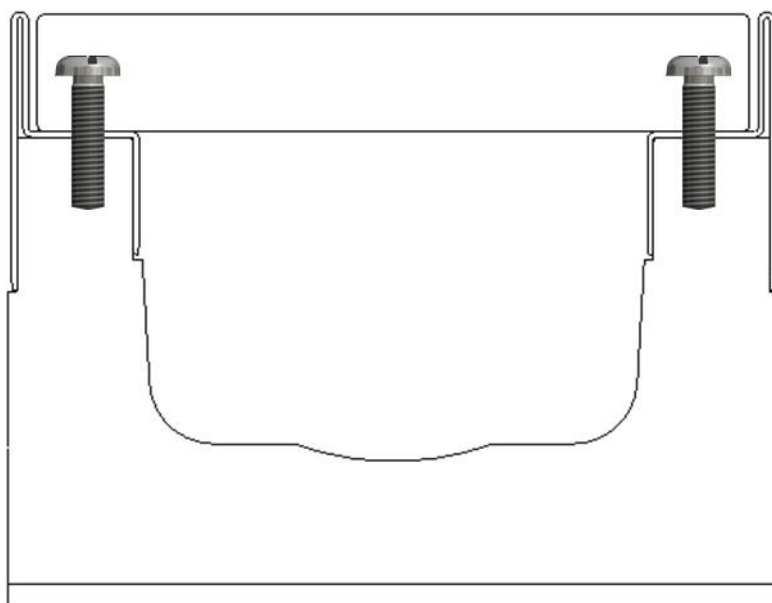


UTILISATION ET ENTRETIEN

Code	Modele	Description
4RP1SGPA	Caniveau mod. "P"	Caniveau en béton polymère mod. P150, avec feuillures galvanisées, section d'écoulement 95cm ² , équipé de grille en caillebotis pressé 25x2-10x2 33x11 (antitalon) dim. 150x1000h25, galvanisée à chaud, logée et bloquée. Classe de résistance C250, en conformité à la norme UNI-EN 1433-2008 si installation selon instructions de pose.

INSTALLATION



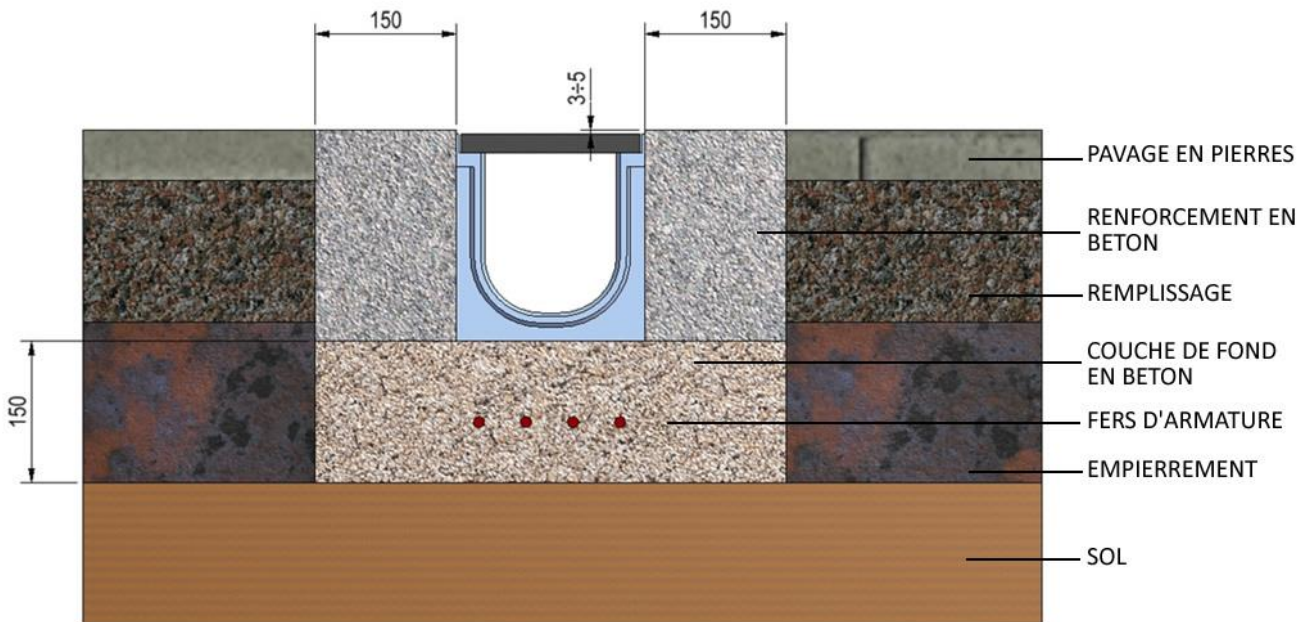
PAVE EN ASPHALT



PAVAGE EN BETON



COBBLESTONES PAVING



INSTRUCTIONS:

La mise en œuvre doit être effectuée par du personnel compétent et équipé de moyens de levage adéquats pour les charges lourdes.

La norme UNI-EN 1433:2008 prévoit que la résistance aux charges de la canalisation dépend de la grille, du caniveau et d'une mise en œuvre correcte. Les opérations décrites ci-dessous doivent donc être réalisées avec le plus grand soin.

- 1 - Creuser un trou de dimensions adaptées pour l'installation du caniveau choisi.
- 2 - Couler une couche de fondation en béton présentant une épaisseur et une pente appropriées, puis poser les caniveaux
- 3 - Les caniveaux doivent être posés et raccordés entre eux en utilisant l'encastrement mâle/femelle prévu à cet effet, et en contrôlant l'alignement et les cotes.
- 4 - Remblayer les caniveaux avec du béton

CONSEILS:

Pour la couche de fondation et le remblaiement, utiliser du béton de type :

C25/30 XF2

C28/35 XF4 En cas de températures inférieures à 0° C

- Poser les caniveaux en commençant toujours par le point d'évacuation (avaloir).
- Les caniveaux sont dotés d'un encastrement mâle/femelle d'extrémité, où doit être appliqué le mastic.
- Il est conseillé d'utiliser du mastic de silicone à réticulation neutre, qui garantit une adhésion parfaite et une élasticité permanente (modèle Sitol Silicon Pavimento - Torggler).
- Pour percer les caniveaux, utiliser une mèche de 8-10, tracer la circonférence du trou à réaliser puis éliminer les bavures avec un burin.
- Le revêtement de sol fini doit toujours être 3-5 mm plus haut que le caniveau ou 10 mm plus haut s'il s'agit de goudron.
- Insérer les grilles dans leur gorge avant d'effectuer le coulage de renforcement du caniveau. Pour les conserver propres pendant la pose, il suffit de les protéger avec un film en PVC.

MODE D'EMPLOI

- Respecter scrupuleusement toutes les instructions du fabricant décrites dans le présent document.
- Ne pas utiliser le produit pour un usage autre que celui prévu.
- Ne modifier en aucune façon le caniveau ou les parties qui le composent.
- S'assurer que le produit ne présente aucun défaut structurel et, dans le cas contraire, avertir immédiatement le fournisseur.
- S'assurer que la typologie de l'article correspond à celle demandée par le concepteur.
- Laisser prendre le béton utilisé en respectant les temps indiqués par le fabricant avant d'appliquer toute charge.

FEUILLURES ET/OU PLAQUES D'OBTURATION EN ACIER GALVANISÉ

- Il est important de vérifier les caractéristiques des colles utilisées pour le revêtement de sol, en particulier, contrôler que le pH respecte les critères suivants : $6 < \text{pH} < 11$. Dans le cas contraire, il est conseillé d'appliquer une protection préventive sur les surfaces Métalliques avec du spray au silicone.
- Utiliser des colles à prise rapide ou, dans tous les cas, qui présentent des temps de séchage ne dépassant pas 7 jours.
- Faire attention de ne pas endommager le traitement de surface du produit en acier ou de n'importe lequel de ses composants.
- Ne pas utiliser de produits de nettoyage agressifs et vérifier en particulier que le pH respecte les critères suivants : $6 < \text{pH} < 11$.

IMPORTANT

- Le sel qui est utilisé sur les routes pour prévenir la formation de glace endommage le revêtement galvanique !

ENTRIEN

- Nettoyer le siège du boulon de fixation de la grille, le cas échéant.
- Retirer la grille en utilisant un outil doté d'un embout adapté au type de fixation
- Nettoyer les feuillures de confinement de la grille à l'aide d'une spatule
- Nettoyer l'intérieur du caniveau en retirant les débris qui s'y sont déposés, feuilles, cailloux, terreau, etc.
- Effectuer un contrôle visuel et s'assurer de l'absence de fissures de largeur supérieure à 0,3 mm et, s'il y en a,

intervenir en appliquant du mortier au ciment anti-retrait.

- Avant d'assembler de nouveau les grilles, lubrifier le filetage du siège des vis.

ELIMINATION

En cas de mise au rebut, se référer aux normes en vigueur pour l'éventuelle récupération des matériaux dans le respect de l'environnement, et respecter la réglementation en vigueur dans la commune concernée.

Il est en outre conseillé de s'adresser à une entreprise spécialisée.