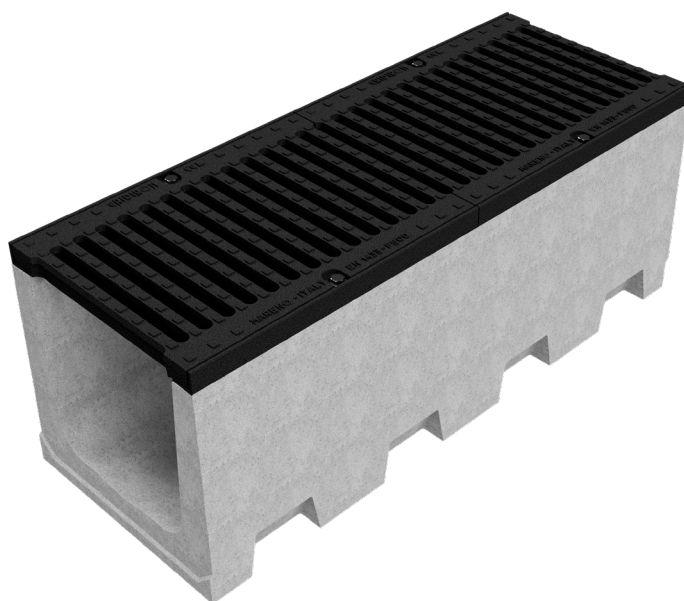
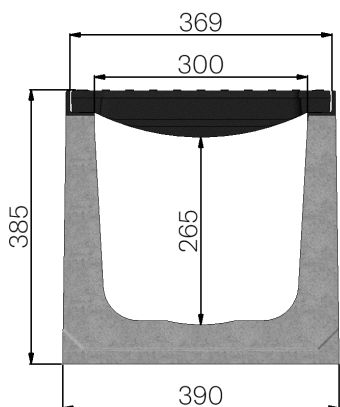


UTILISATION ET MAINTENANCE

CODE ASSEMBLÉ	4RG5SGF
DESCRIPTION	Caniveau en béton vibro-comprimé mod. R365, avec cadre en fonte; équipé de 2 grilles en fonte GJS500-7 dim. 365x500h30, logées et bloquées. Section d'écoulement 835cm ² . Classe de résistance F900, en conformité à la norme EN 1433:2008 si installation selon instructions de pose.
GAMME DE PRODUIT	Caniveau de drainage type "M"
SÉRIE	Série R 365
CLASSE DE CHARGE	F900 - EN 1433:2008



****NON TRADOTTO****

L'installation doit être effectuée par un personnel compétent et équipé de moyens adaptés au levage des charges lourdes. La norme UNI EN 1433:2008 prévoit que la capacité de charge du caniveau dépend de la grille, du caniveau et d'une installation correcte. Les opérations décrites ci-dessous doivent donc être réalisées avec le plus grand soin.

- Creuser un trou de dimensions adaptées pour l'installation du caniveau choisi.

- ****non tradotto****

- ****non tradotto****

- ****non tradotto****

- ****non tradotto****

- ****non tradotto****

- ****non tradotto****

****non tradotto****

AVERTISSEMENTS

- ****non tradotto****

- ****non tradotto****

- ****non tradotto****

- ****non tradotto****

- Poser les caniveaux en commençant toujours par le point d'évacuation.

- ****non tradotto****

- ****non tradotto****

- ****non tradotto****

- ****non tradotto****

- Respecter scrupuleusement toutes les instructions du fabricant décrites dans le présent document.

- Ne pas utiliser le produit pour un usage autre que celui prévu.

- Ne modifier en aucune façon le caniveau ou les parties qui le composent.

- S'assurer que le produit ne présente aucun défaut structurel et, dans le cas contraire, avertir immédiatement le fournisseur.

- S'assurer que la typologie de l'article correspond à celle demandée par le concepteur.

****non tradotto****

- ****non tradotto****

- Utiliser des colles à prise rapide ou, dans tous les cas, qui présentent des temps de séchage ne dépassant pas 7 jours.

- Faire attention de ne pas endommager le traitement de surface du produit en acier ou de n'importe lequel de ses composants.

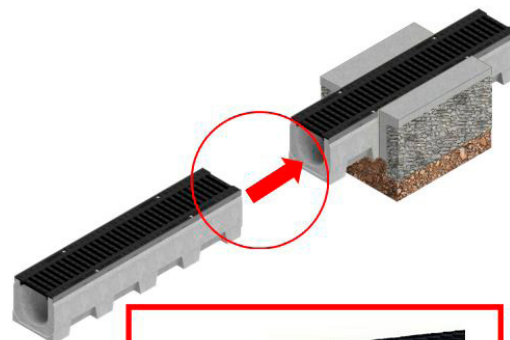
- Ne pas utiliser de produits de nettoyage agressifs et vérifier en particulier que le pH respecte les critères suivants : $6 < \text{pH} < 11$.

****non tradotto****

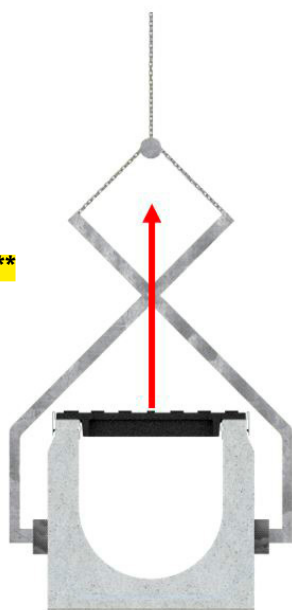
- ****non tradotto****
- ****non tradotto****

****non tradotto****

****non tradotto****



****non tradotto****



****non**



****non**

MAINTENANCE

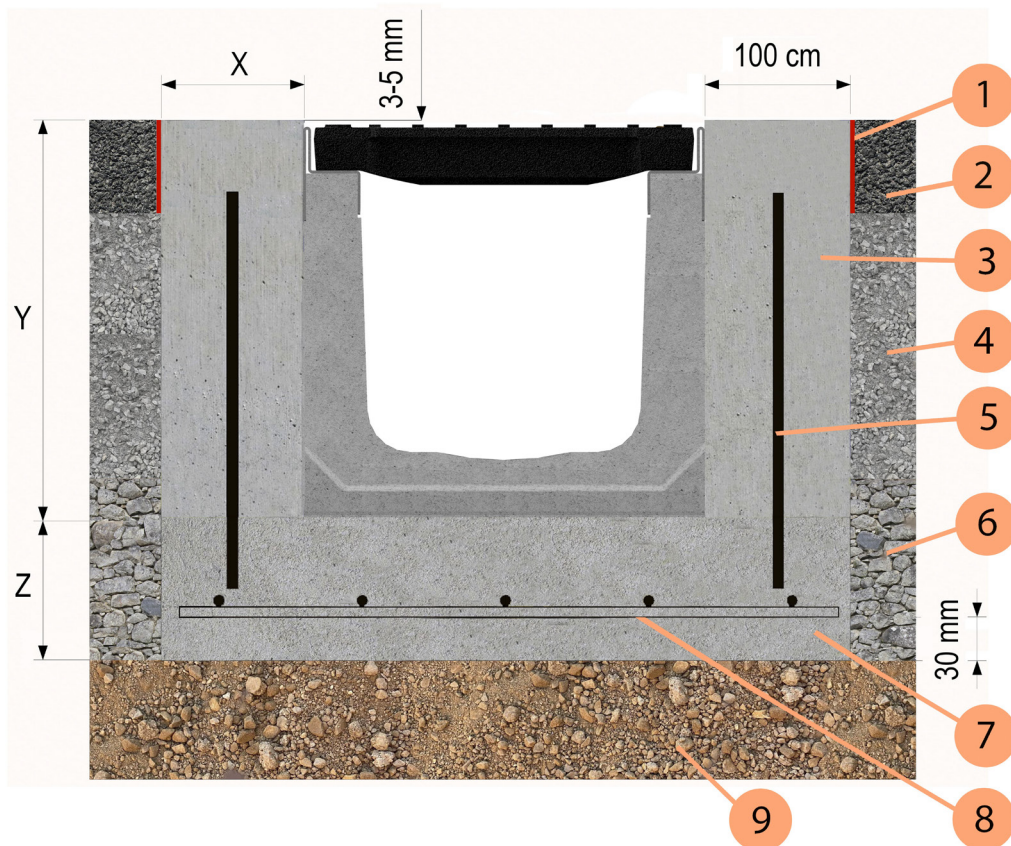
- Nettoyer le siège du boulon de fixation de la grille, le cas échéant.
- ****non tradotto****
- Retirer la grille en utilisant un outil doté d'un embout adapté au type de fixation.
- Nettoyer les feuillures de confinement de la grille à l'aide d'une spatule.
- Nettoyer l'intérieur du caniveau en retirant les débris qui s'y sont déposés, feuilles, cailloux, terreau, etc.
- Avant d'assembler de nouveau les grilles, lubrifier le filetage du siège des vis.

ÉLIMINATION

En cas de mise au rebut, se référer aux normes en vigueur pour l'éventuelle récupération des matériaux dans le respect de l'environnement, et respecter la réglementation en vigueur dans la commune concernée.

Il est en outre conseillé de s'adresser à une entreprise spécialisée.

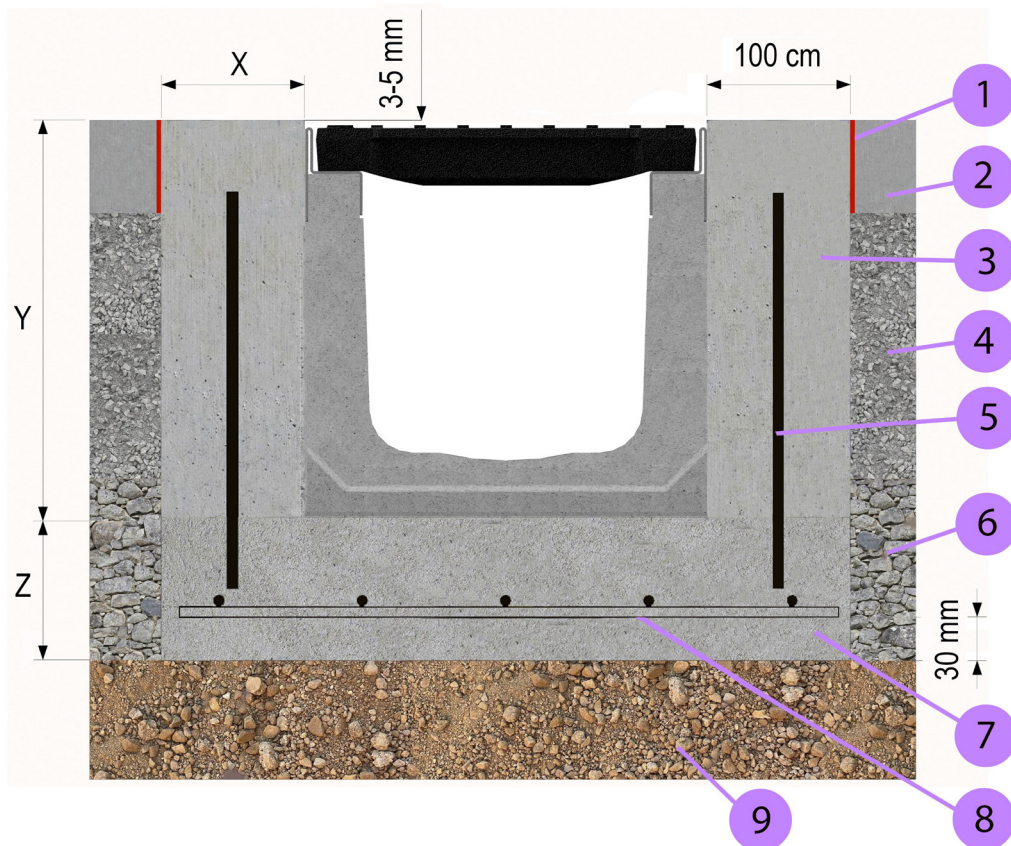
PAVE EN ASPHALT



1	Joint de dilatation
2	Pave en asphalt
3	Renforcement du béton
4	Remplissage
5	Fers d'armature
6	Empierrement
7	Substrat en béton
8	Fers d'armature
9	Terre

non tradotto	F900 - EN 1433:2008
non tradotto	>= C25/30 XF2
non tradotto	>= C30/37 XF4
non tradotto	>= 150 mm
non tradotto	**non tradotto**
non tradotto	>= 150 mm
Fers d'armature	**non tradotto**
Fers d'armature	**non tradotto**

PAVAGE EN BETON



1	Joint de dilatation
2	Pavage en beton
3	Renforcement du béton
4	Remplissage
5	Fers d'armature
6	Empierrement
7	Substrat en béton
8	Fers d'armature
9	Terre

non tradotto	F900 - EN 1433:2008
non tradotto	>= C25/30 XF2
non tradotto	>= C30/37 XF4
non tradotto	>= 150 mm
non tradotto	**non tradotto**
non tradotto	>= 150 mm
Fers d'armature	**non tradotto**
Fers d'armature	**non tradotto**

****NON TRADOTTO****

non tradotto

non tradotto

non tradotto