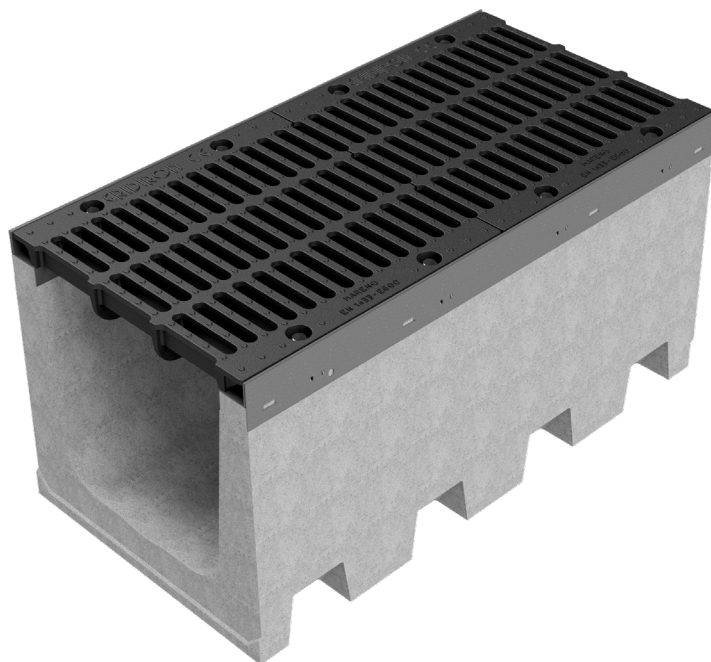
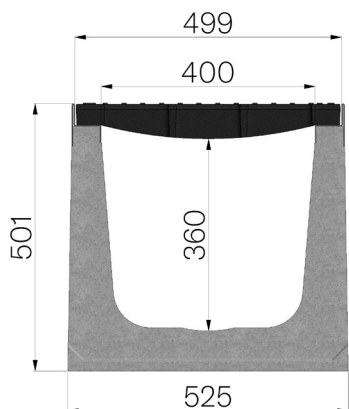


USO E MANUTENZIONE

CODICE ASSEMBLATO	4R10SGG
DESCRIZIONE	Canale R495 in calcestruzzo vibrocompresso additivato, con profili salvabordo zincati, completo di nr.2 griglie in ghisa GJS500-7 da mm.490x500 h40 bloccate, sezione media di scolo cm ² . 1390, portata E600 a norma UNI EN 1433:2008 a condizione di posa secondo istruzioni.
LINEA PRODOTTO	Canaletta di drenaggio tipo "M"
TIPO SERIE	Serie R 495
CLASSE PORTATA	E600 - EN 1433:2008



ISTRUZIONI DI POSA

La posa in opera deve essere effettuata da personale competente ed equipaggiato con mezzi idonei al sollevamento di carichi pesanti.

La norma UNI EN 1433:2008 prevede che la resistenza ai carichi della canalizzazione dipenda dalla griglia, dal canale e da una corretta posa in opera, pertanto le operazioni di seguito riportate, devono essere eseguite con estrema cura.

- Aprire uno scavo di dimensioni idonee all'allettamento del canale scelto.
- Posizionare la rete d'armatura idonea.
- Gettare un sottofondo in calcestruzzo dello spessore e pendenza appropriata.
- Inserire le barre d'armatura nel sottofondo che serviranno come collegamento tra il sottofondo e il rinfiacco.
- Una volta maturato il sottofondo, gettare un sottile strato di calcestruzzo e allettare direttamente il canale su di esso.
- I canali completi di griglie vanno posati e collegati l'uno di seguito all'altro utilizzando l'apposito incastro maschio/femmina, controllandone l'allineamento e le quote.
- Rinfiacciare i canali con il calcestruzzo.

Le operazioni sopra indicate sono meglio specificate secondo la tabella e lo schema di posa in seguito riportati.

AVVERTENZE

- Posare i canali utilizzando pinze di sollevamento o cinghie certificate idonee al peso del canale da movimentare.
- Prestare attenzione al corretto posizionamento delle pinze di sollevamento o delle cinghie.
- Verificare che il peso del canale sia correttamente distribuito, e procedere con il sollevamento (vedere figura 1).
- Per il sottofondo ed il rinfiacco, utilizzare il calcestruzzo con valori di resistenza secondo le tabelle negli schemi di posa in opera, in caso di temperature minori o uguali a 0°C, utilizzare calcestruzzo in classe XF4 secondo le norme UNI-EN 206
- Posare i canali iniziando sempre dal punto di scarico.
- I canali sono dotati di incastro maschio/femmina, applicare il sigillante nell'apposita sede presente nell'incastro maschio (vedere figura 2).
- Si consiglia l'impiego di sigillante siliconico a reticolazione neutra, che garantisce una perfetta adesione ed elasticità permanente.
- Assicurarsi che le coperture / griglie siano nella propria sede e ben avvitate prima di effettuare il getto di rinfiacco del canale.
- Tenere la pavimentazione finita sempre 3-5 mm più alta del canale.
- Rispettare scrupolosamente tutte le istruzioni del produttore descritte nel presente documento.
- Non utilizzare il prodotto per un uso diverso da quello previsto.
- Non manomettere in nessun modo il prodotto o le parti lo compongono.
- Assicurarsi che il prodotto non presenti alcun difetto strutturale e, nel caso, avvertire immediatamente il fornitore.
- Assicurarsi che la tipologia di articolo corrisponda a quella richiesta dal progettista.

PARETI E COPERTURE IN ACCIAIO ZINCATO

- E' importante verificare le caratteristiche dei collanti utilizzati per la pavimentazione, in particolare controllare che il PH rientri nei seguenti valori $6 < \text{PH} < 11$, in caso contrario si consiglia una protezione preventiva delle superfici metalliche con dello spray al silicone
- Utilizzare collanti a presa rapida o, comunque, con dei tempi di asciugatura totale non superiori a 7 giorni.
- Prestare attenzione a non danneggiare il trattamento superficiale del prodotto in acciaio o di qualsiasi suo componente.
- Non utilizzare prodotti per la pulizia aggressivi, in particolare controllare che il PH rientri nei seguenti valori $6 < \text{PH} < 11$.

IMPORTANTE

- Il sale che viene utilizzato sulle strade per prevenire la formazione del ghiaccio danneggia il rivestimento galvanico!
 - Durante l'installazione dei canali prestare attenzione che eventuali corpi o detriti non scivolino all'interno del canale.
- Le "Indicazioni di posa" contenute nella presente sezione tecnica sono date a titolo esemplificativo per consentire all'installatore finale di avere le principali linee guida su come operare.
- Casi particolari o specifiche esigenze di cantiere dovranno essere valutate dalla Gridiron SPA di comune accordo con il progettista.

Bilanciare correttamente il peso.

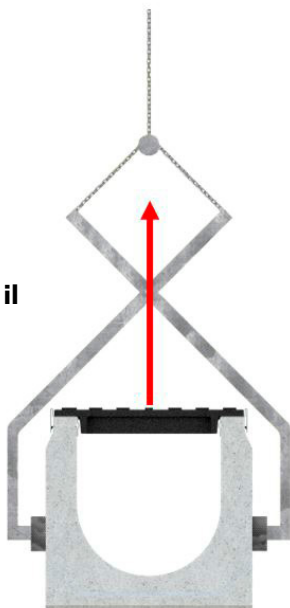


Figura 1

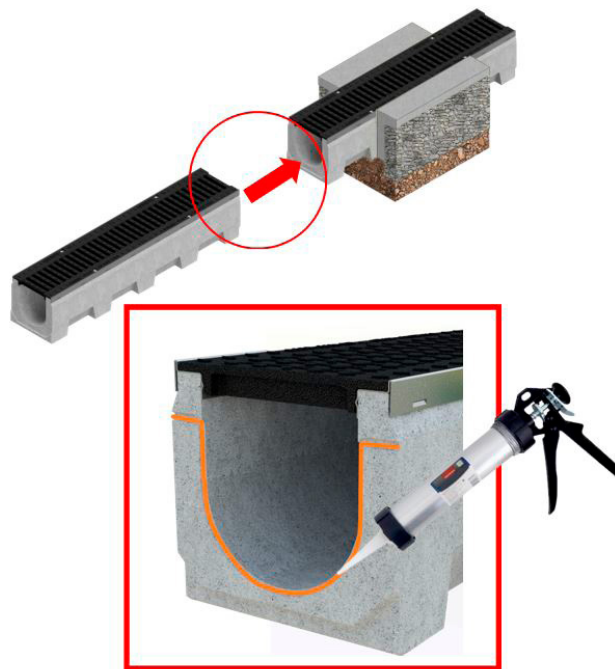


Figura 2

MANUTENZIONE

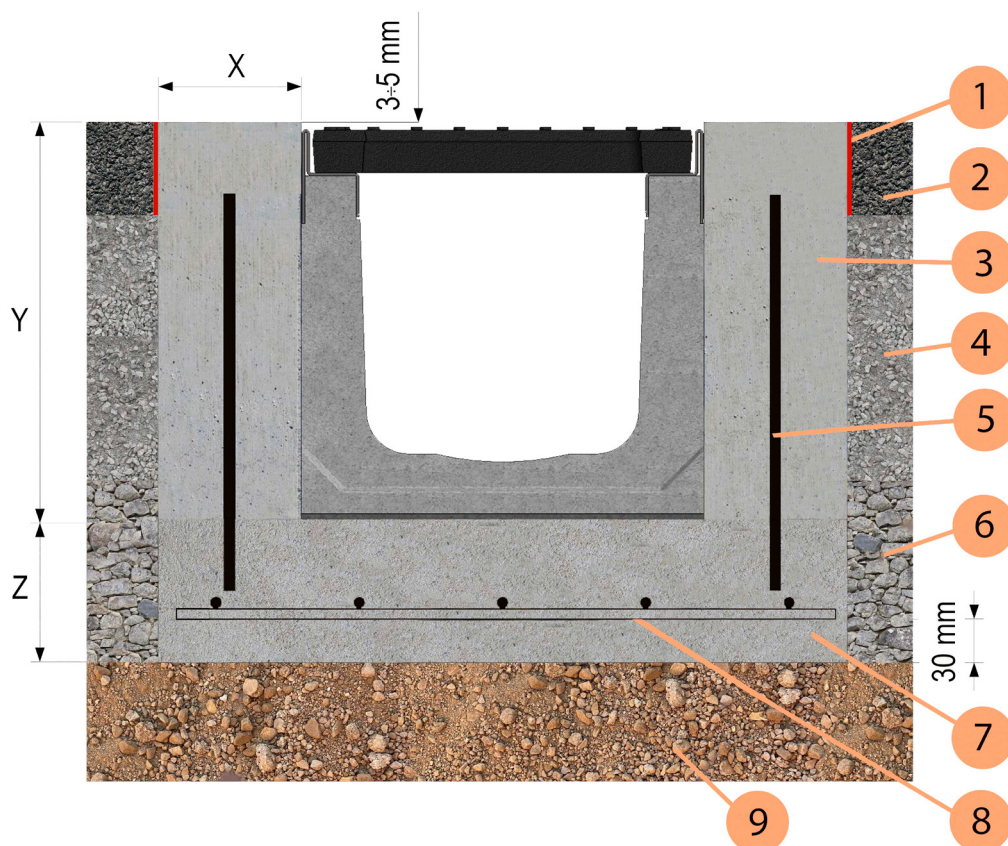
- Pulire l'alloggiamento del bullone di fissaggio della griglia se presente.
- Nel caso la viteria presenti delle ossidazioni o delle rotture sostituirla, alcuni tipi di canale danno la possibilità di sostituire anche il dado di fissaggio.
- Rimuovere la griglia utilizzando un utensile dotato di inserto adeguato al tipo di fissaggio.
- Pulire i profili di contenimento della griglia con l'ausilio di una spatola.
- Pulire l'interno del canale rimuovendo i detriti depositati, foglie, sassi, terriccio, ecc...
- Prima di assemblare nuovamente le griglie lubrificare il filetto della sede delle eventuali viti.

SMALTIMENTO

Per lo smaltimento si rimanda alle normative vigenti per l'eventuale recupero dei materiali nel rispetto dell'ambiente, seguendo la regolamentazione del comune interessato.

Si consiglia inoltre di rivolgersi ad un'azienda specializzata.

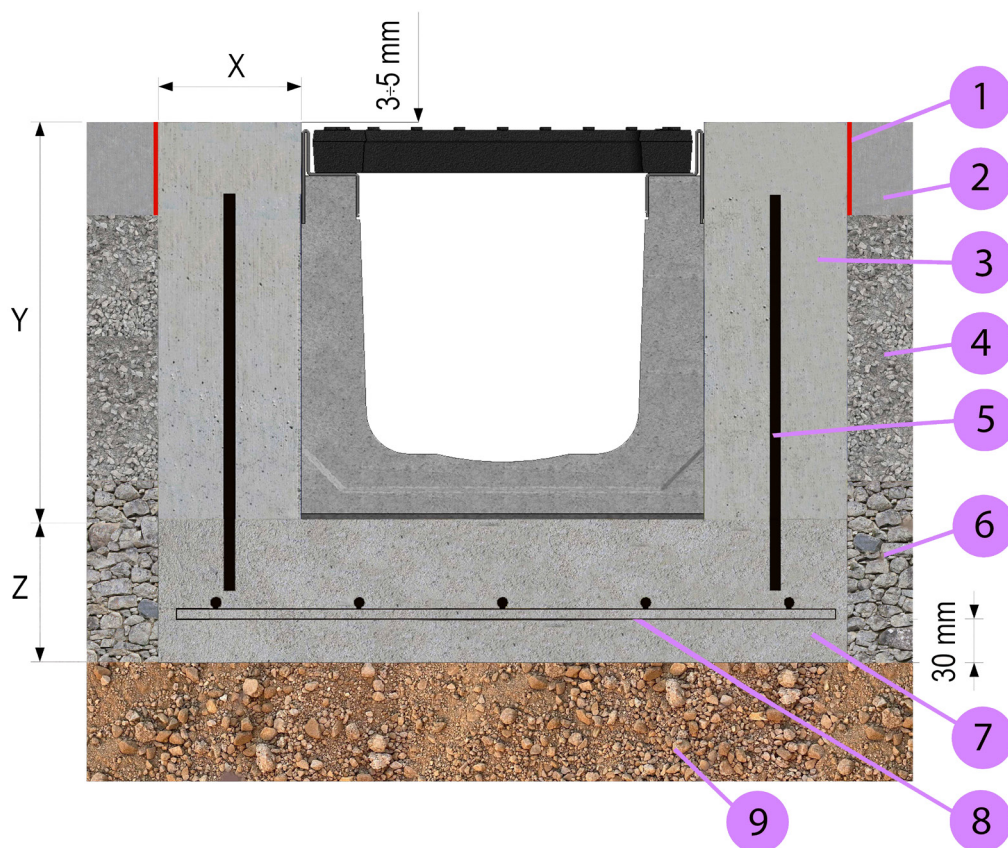
PAVIMENTAZIONE IN ASFALTO



1	Giunto di dilatazione
2	Pavimentazione in asfalto
3	Rinfianco in calcestruzzo
4	Riempimento
5	Armatura rinfianco
6	Massiccata
7	Sottofondo in calcestruzzo
8	Armatura sottofondo
9	Suolo

Classe di carico secondo la norma EN 1433:2008	E600 - EN 1433:2008
Classe di resistenza minima del calcestruzzo senza il rischio di congelamento (UNI-EN 206-1)	>= C25/30 XF2
Classe di resistenza minima del calcestruzzo con rischio di congelamento (UNI-EN 206-1)	>= C30/37 XF4
X (Larghezza mm minimo)	>= 100 mm
Y (Altezza mm minimo)	(*) ALTEZZA DEL CANALE + 3/5 mm
Z (Spessore mm minimo)	>= 100 mm
Armatura sottofondo	Rete Ø8 maglia 100 mm x 100 mm
Armatura collegamento sottofondo-rinfianco	Barra verticale Ø8 ogni 250 mm

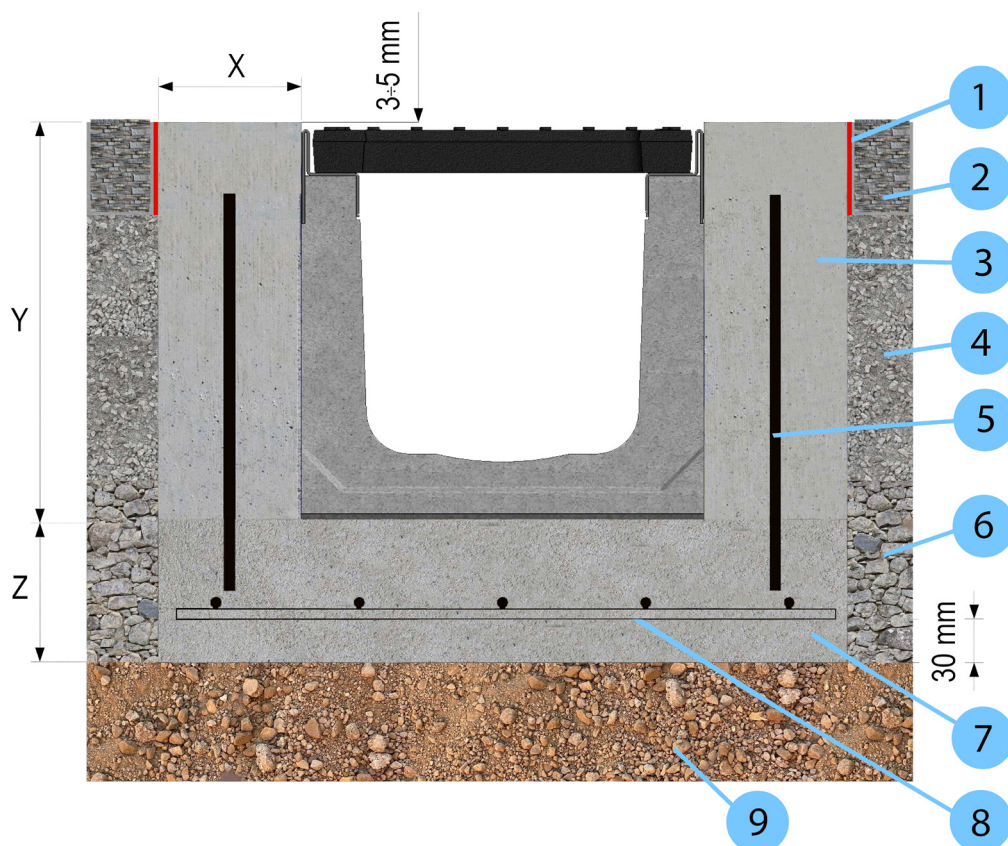
PAVIMENTAZIONE IN CALCESTRUZZO



1	Giunto di dilatazione
2	Pavimentazione in calcestruzzo
3	Rinfianco in calcestruzzo
4	Riempimento
5	Armatura rinfianco
6	Massicciata
7	Sottofondo in calcestruzzo
8	Armatura sottofondo
9	Suolo

Classe di carico secondo la norma EN 1433:2008	E600 - EN 1433:2008
Classe di resistenza minima del calcestruzzo senza il rischio di congelamento (UNI-EN 206-1)	>= C25/30 XF2
Classe di resistenza minima del calcestruzzo con rischio di congelamento (UNI-EN 206-1)	>= C30/37 XF4
X (Larghezza mm minimo)	>= 100 mm
Y (Altezza mm minimo)	(*) ALTEZZA DEL CANALE + 3/5 mm
Z (Spessore mm minimo)	>= 100 mm
Armatura sottofondo	Rete Ø8 maglia 100 mm x 100 mm
Armatura collegamento sottofondo-rinfianco	Barra verticale Ø8 ogni 250 mm

PAVIMENTAZIONE IN SELCIATO



1	Giunto di dilatazione
2	Pavimentazione in selciato
3	Rinfianco in calcestruzzo
4	Riempimento
5	Armatura rinfianco
6	Massiccata
7	Sottofondo in calcestruzzo
8	Armatura sottofondo
9	Suolo

Classe di carico secondo la norma EN 1433:2008	E600 - EN 1433:2008
Classe di resistenza minima del calcestruzzo senza il rischio di congelamento (UNI-EN 206-1)	>= C25/30 XF2
Classe di resistenza minima del calcestruzzo con rischio di congelamento (UNI-EN 206-1)	>= C30/37 XF4
X (Larghezza mm minimo)	>= 100 mm
Y (Altezza mm minimo)	(*) ALTEZZA DEL CANALE + 3/5 mm
Z (Spessore mm minimo)	>= 100 mm
Armatura sottofondo	Rete Ø8 maglia 100 mm x 100 mm
Armatura collegamento sottofondo-rinfianco	Barra verticale Ø8 ogni 250 mm

CONSIDERAZIONI FINALI

Il cliente e/o il progettista hanno il compito di verificare la portanza del terreno e di conseguenza di scegliere le dimensioni X - Y - Z ed il tipo di calcestruzzo.

I dati riportati in tabella si riferiscono ad una costante di sottofondo del terreno con buona portanza.

Per qualsiasi informazione supplementare contattare l'ufficio tecnico.