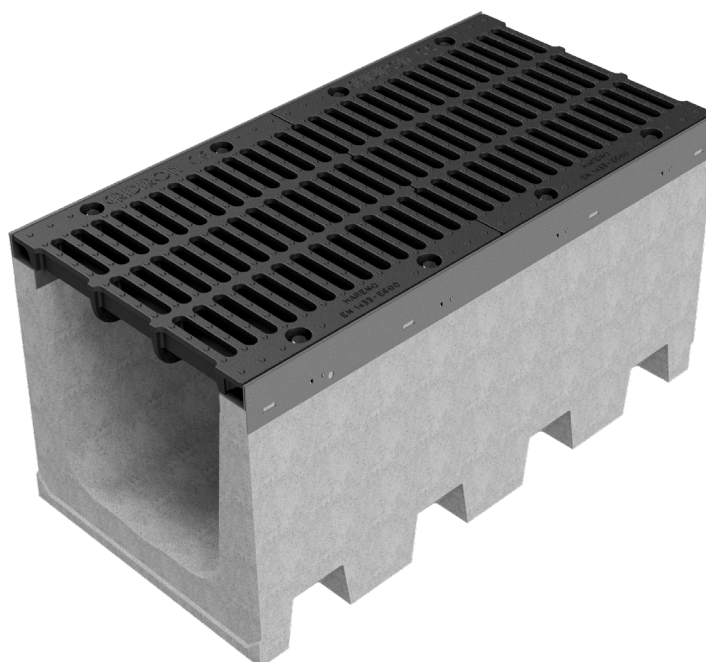
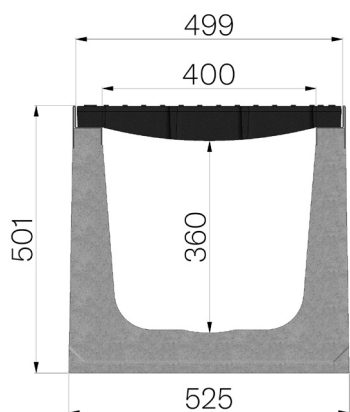


UTILISATION ET MAINTENANCE

CODE ASSEMBLÉ	4R10SGG
DESCRIPTION	Caniveau en béton vibro-comprimé mod. R495, avec feuillures galvanisées; équipé de 2 grilles en fonte GJS500-7 dim. 490x500h40, vernies, logées et bloquées. Section d'écoulement 1390cm ² . Classe de résistance E600, en conformité à la norme EN 1433:2008 si installation selon instructions de pose.
GAMME DE PRODUIT	Caniveau de drainage type "M"
SÉRIE	Série R 495
CLASSE DE CHARGE	E600 - EN 1433:2008



INSTRUCTIONS DE POSE

L'installation doit être effectuée par un personnel compétent et équipé de moyens adaptés au levage des charges lourdes. La norme UNI EN 1433:2008 prévoit que la capacité de charge du caniveau dépend de la grille, du caniveau et d'une installation correcte. Les opérations décrites ci-dessous doivent donc être réalisées avec le plus grand soin.

- Creuser un trou de dimensions adaptées pour l'installation du caniveau choisi.
- Placez le treillis d'armature approprié.
- Coulez une sous-couche de béton de l'épaisseur et de la pente appropriées.
- Insérez les barres d'armature dans la couche de fondation, elles serviront de connexion entre la couche de fondation et le remblai.
- Une fois que la couche a durci, coulez une fine couche de béton et posez le caniveau directement sur celle-ci.
- Les caniveaux équipés de grilles doivent être posés et raccordés l'un après l'autre à l'aide du joint à rainure et languette approprié, en vérifiant leur alignement et leurs dimensions.
- Sceller les caniveaux avec du béton.

Les opérations ci-dessus sont spécifiées de manière optimale selon le tableau et le schéma de pose suivants.

AVERTISSEMENTS

- Posez les caniveaux à l'aide de pinces ou de sangles de levage certifiées et adaptées au poids du canal à manipuler.
- Veillez à ce que les pinces ou les sangles de levage soient correctement positionnées.
- Vérifier que le poids du caniveau est correctement réparti et procéder au levage (voir figure 1).
- Pour la fondation et le remblai, utiliser du béton dont les valeurs de résistance sont indiquées dans les tableaux des schémas d'installation ; en cas de températures inférieures ou égales à 0°C, utiliser du béton de classe XF4 selon les normes UNI-EN 206.
- Poser les caniveaux en commençant toujours par le point d'évacuation.
- Les caniveaux sont équipés d'un joint mâle/femelle, appliquer le mastic dans le siège approprié du joint mâle (voir figure 2).
- Nous recommandons l'utilisation d'un mastic silicone à réticulation neutre, qui garantit une adhérence parfaite et une élasticité permanente.
- Assurez-vous que les couvercles/grilles sont en place et fermement vissés avant de remblayer le caniveau.
- Le revêtement fini doit toujours être 3-5 mm plus haut que le caniveau.
- Respecter scrupuleusement toutes les instructions du fabricant décrites dans le présent document.
- Ne pas utiliser le produit pour un usage autre que celui prévu.
- Ne modifier en aucune façon le caniveau ou les parties qui le composent.
- S'assurer que le produit ne présente aucun défaut structurel et, dans le cas contraire, avvertir immédiatement le fournisseur.
- S'assurer que la typologie de l'article correspond à celle demandée par le concepteur.

MURS ET TOITURES EN ACIER GALVANISÉ

- Il est important de vérifier les caractéristiques des adhésifs utilisés pour le revêtement de sol, en particulier de vérifier que le PH se situe dans les valeurs suivantes $6 < \text{PH} < 11$, si ce n'est pas le cas, il est recommandé de protéger préventivement les surfaces métalliques avec du silicone en spray
- Utiliser des colles à prise rapide ou, dans tous les cas, qui présentent des temps de séchage ne dépassant pas 7 jours.
- Faire attention de ne pas endommager le traitement de surface du produit en acier ou de n'importe lequel de ses composants.
- Ne pas utiliser de produits de nettoyage agressifs et vérifier en particulier que le pH respecte les critères suivants : $6 < \text{pH} < 11$.

IMPORTANT

- Le sel utilisé sur les routes pour éviter la formation de glace endommage le revêtement galvanique !
- Lors de l'installation des caniveaux, veillez à ce que des corps ou des débris ne se glissent pas dans le caniveau.

Les "Instructions d'installation" de cette section technique sont données à titre d'exemple pour fournir à l'installateur final les principales directives sur la façon d'opérer.

Les cas particuliers ou les exigences spécifiques du site doivent être évalués par Gridiron SPA en accord avec le concepteur.

**Équilibrer
correctement le
poids.**

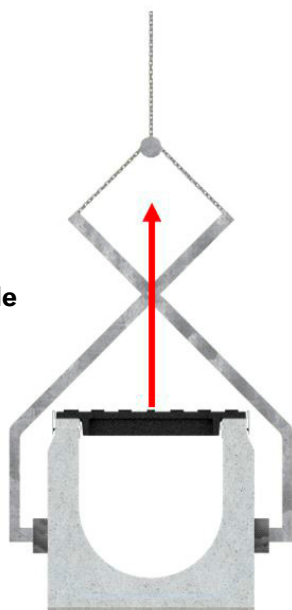


Figura 1

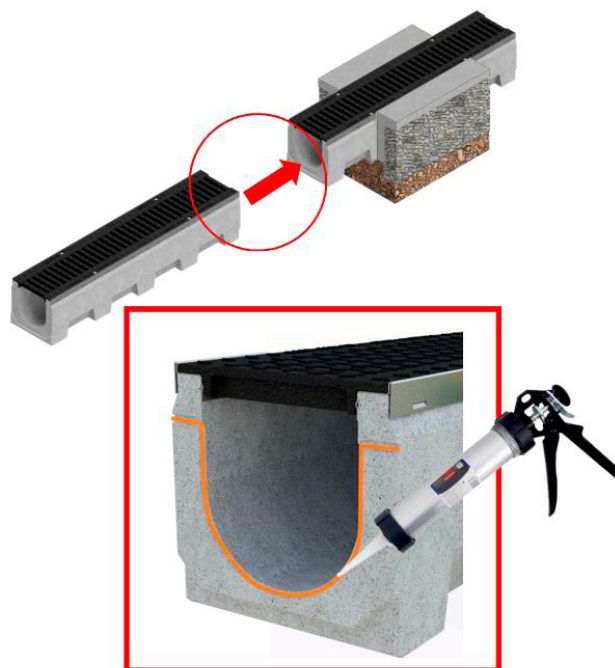


Figura 2

MAINTENANCE

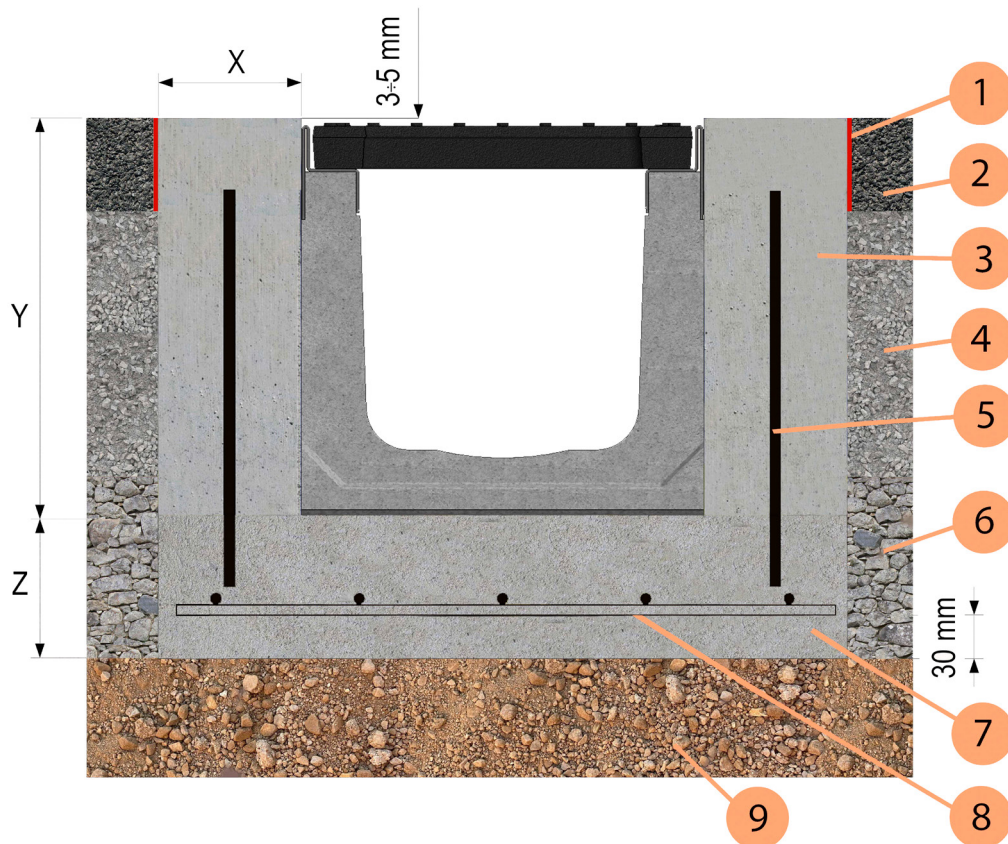
- Nettoyer le siège du boulon de fixation de la grille, le cas échéant.
- En cas d'oxydation ou de fissures des vis, remplacez-les ; certains modèles de caniveaux offrent également la possibilité de remplacer l'écrou de fixation.
- Retirer la grille en utilisant un outil doté d'un embout adapté au type de fixation.
- Nettoyer les feuillures de confinement de la grille à l'aide d'une spatule.
- Nettoyer l'intérieur du caniveau en retirant les débris qui s'y sont déposés, feuilles, cailloux, terreau, etc.
- Avant d'assembler de nouveau les grilles, lubrifier le filetage du siège des vis.

ÉLIMINATION

En cas de mise au rebut, se référer aux normes en vigueur pour l'éventuelle récupération des matériaux dans le respect de l'environnement, et respecter la réglementation en vigueur dans la commune concernée.

Il est en outre conseillé de s'adresser à une entreprise spécialisée.

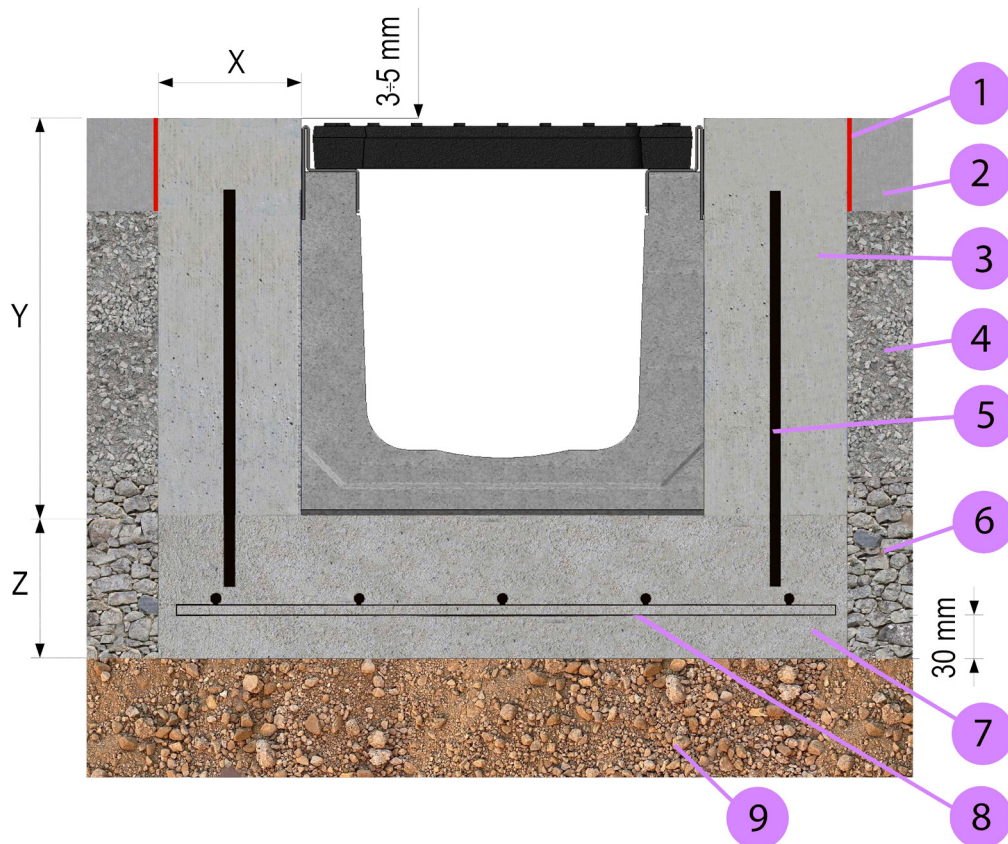
PAVE EN ASPHALT



1	Joint de dilatation
2	Pave en asphalt
3	Renforcement du béton
4	Remplissage
5	Fers d'armature
6	Empierrement
7	Substrat en béton
8	Fers d'armature
9	Terre

Classe de charge selon la norme EN 1433:2008	E600 - EN 1433:2008
Classe de résistance minimale du béton sans risque de gel (UNI-EN 206-1)	>= C25/30 XF2
Classe de résistance minimale du béton avec risque de gel (UNI-EN 206-1)	>= C30/37 XF4
X (Largeur mm minimum)	>= 100 mm
Y (Hauteur mm minimum)	(*) HAUTEUR DU CANIVEAU + 3/5 mm
Z (Épaisseur mm minimum)	>= 100 mm
Fers d'armature	Treillis Ø8 maille 100 mm x 100 mm
Fers d'armature	Barre verticale Ø8 tous les 250 mm

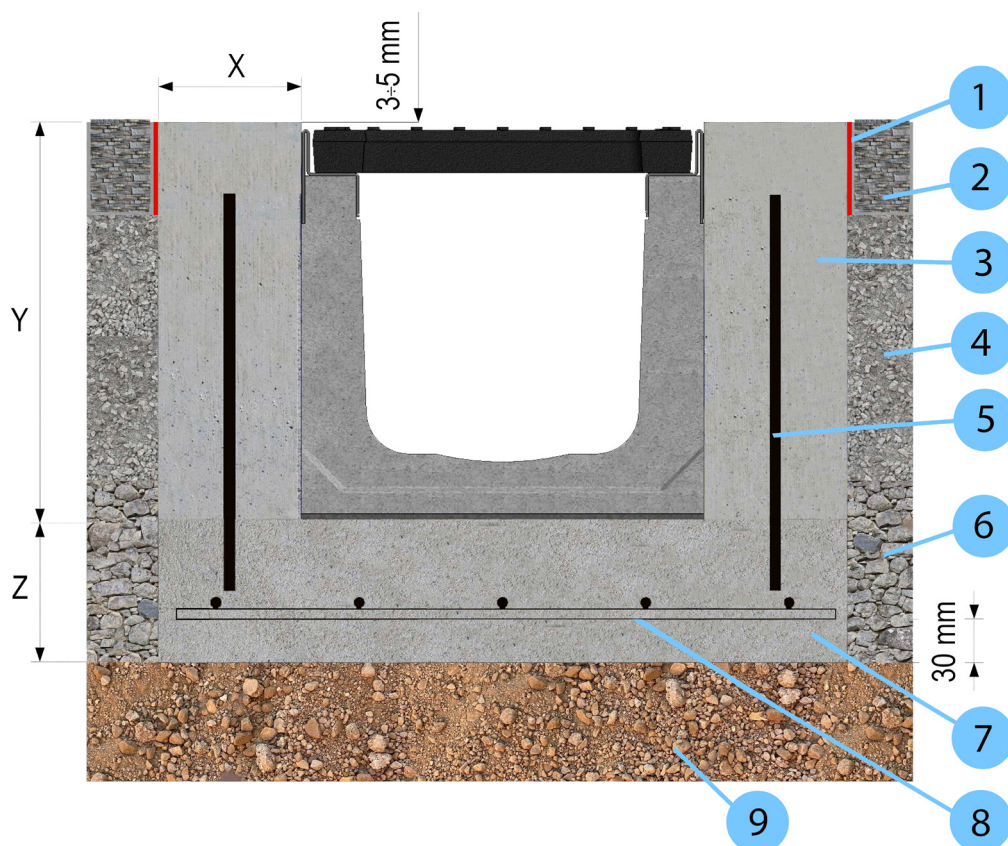
PAVAGE EN BETON



1	Joint de dilatation
2	Pavage en beton
3	Renforcement du béton
4	Remplissage
5	Fers d'armature
6	Empierrement
7	Substrat en béton
8	Fers d'armature
9	Terre

Classe de charge selon la norme EN 1433:2008	E600 - EN 1433:2008
Classe de résistance minimale du béton sans risque de gel (UNI-EN 206-1)	>= C25/30 XF2
Classe de résistance minimale du béton avec risque de gel (UNI-EN 206-1)	>= C30/37 XF4
X (Largeur mm minimum)	>= 100 mm
Y (Hauteur mm minimum)	(*) HAUTEUR DU CANIVEAU + 3/5 mm
Z (Épaisseur mm minimum)	>= 100 mm
Fers d'armature	Treillis Ø8 maille 100 mm x 100 mm
Fers d'armature	Barre verticale Ø8 tous les 250 mm

PAVAGE EN PIERRES



1	Joint de dilatation
2	Pavage en pierres
3	Renforcement du béton
4	Remplissage
5	Fers d'armature
6	Empierrement
7	Substrat en béton
8	Fers d'armature
9	Terre

Classe de charge selon la norme EN 1433:2008	E600 - EN 1433:2008
Classe de résistance minimale du béton sans risque de gel (UNI-EN 206-1)	>= C25/30 XF2
Classe de résistance minimale du béton avec risque de gel (UNI-EN 206-1)	>= C30/37 XF4
X (Largeur mm minimum)	>= 100 mm
Y (Hauteur mm minimum)	(*) HAUTEUR DU CANIVEAU + 3/5 mm
Z (Épaisseur mm minimum)	>= 100 mm
Fers d'armature	Treillis Ø8 maille 100 mm x 100 mm
Fers d'armature	Barre verticale Ø8 tous les 250 mm

CONSIDÉRATIONS FINALES

Le maître d'ouvrage et/ou le concepteur sont responsables de la vérification de la capacité portante du sol et par conséquent du choix des dimensions X - Y - Z et du type de béton.

Les données du tableau se rapportent à un sol de fondation constant avec une bonne capacité de charge.

Pour toute information complémentaire, veuillez contacter le service technique.