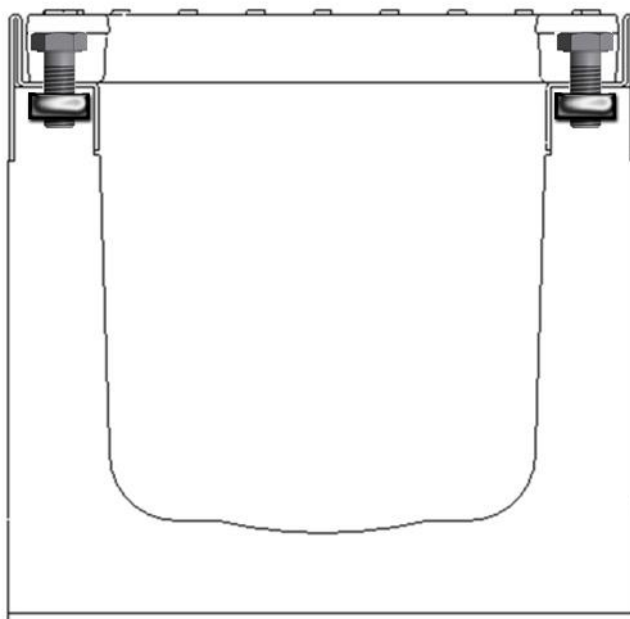


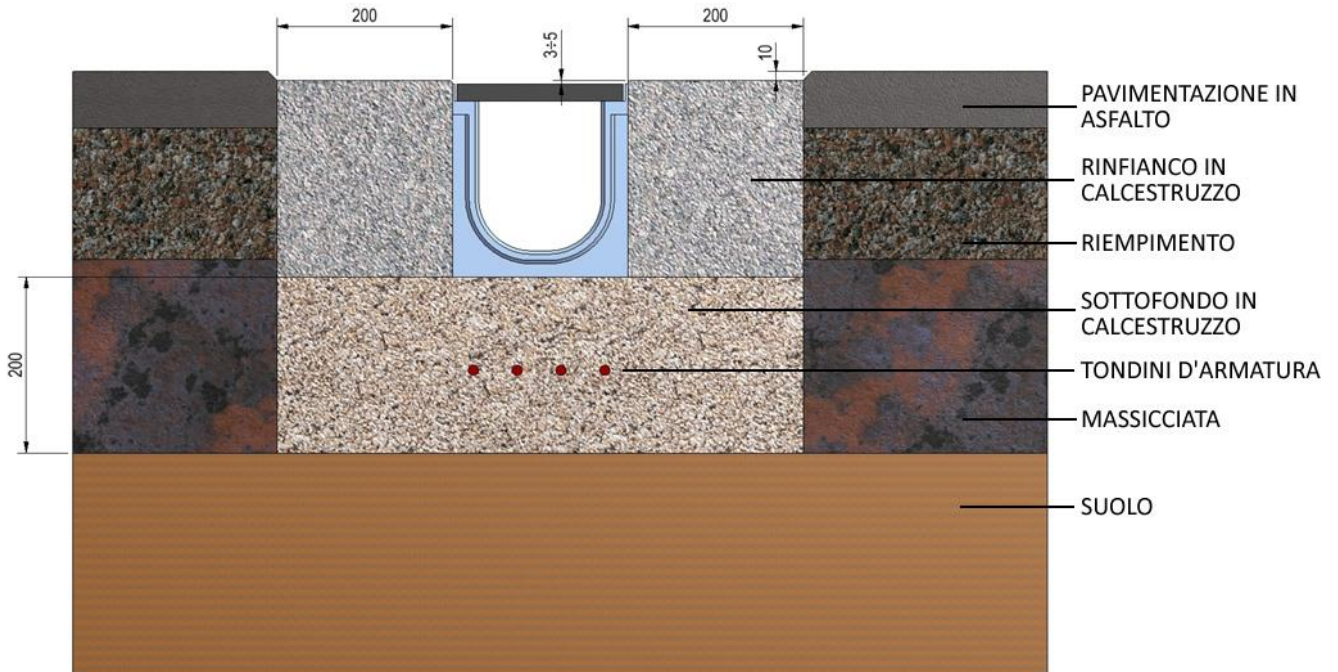
USO E MANUTENZIONE

Codice	Modello	Descrizione
4R05SGE	Canali serie R	Canale R365 in cemento vibro-compresso additivato, con profili salvabordo zincati, completo di nr.2 griglie in ghisa GJS500-7 da mm.365x500 h30 bloccate, sezione media di scolo cm ² . 1125, portata E600 a norma UNI-EN 1433-2008 a condizione di posa secondo istruzioni.

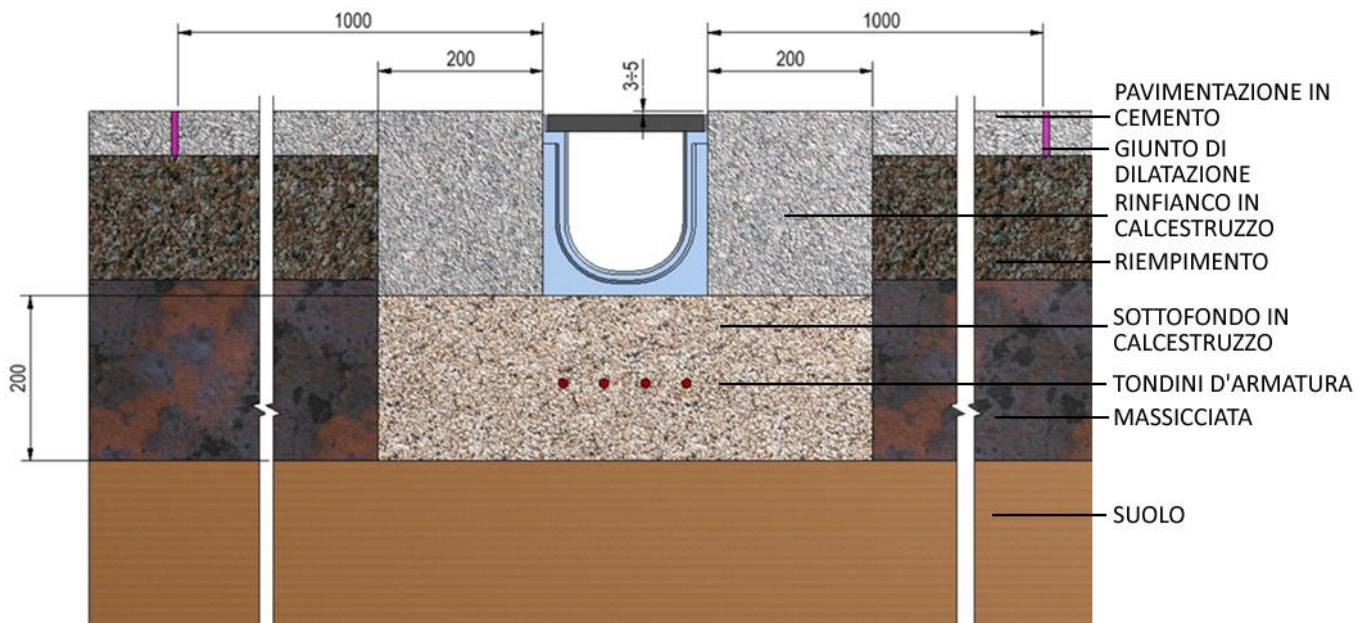
INSTALLAZIONE

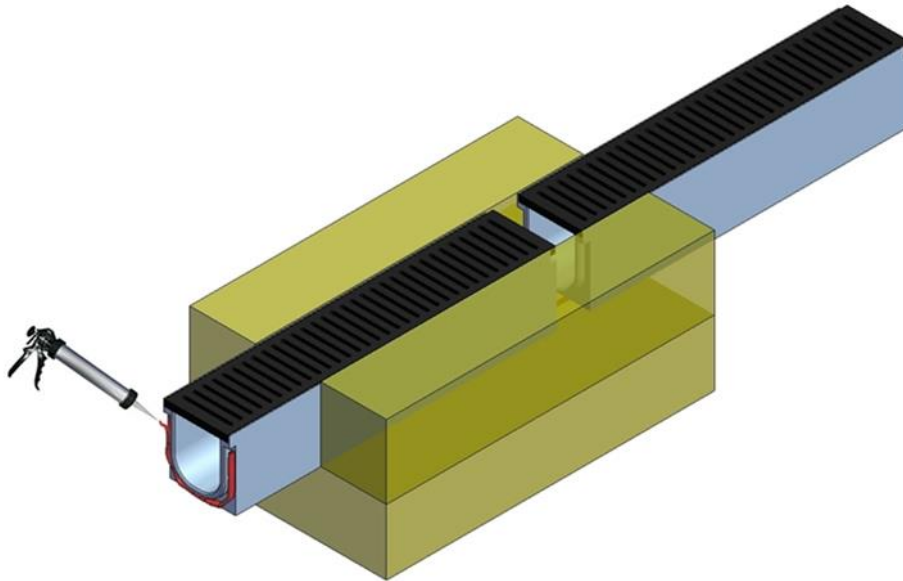


PAVIMENTAZIONE IN ASFALTO



PAVIMENTAZIONE IN CEMENTO





ISTRUZIONI:

La posa in opera deve essere effettuata da personale competente ed equipaggiato con mezzi idonei al sollevamento di carichi pesanti.

La norma UNI EN 1433:2008 prevede che la resistenza ai carichi della canalizzazione dipenda dalla griglia, dal canale e da una corretta posa in opera, pertanto le operazioni di seguito riportate, devono essere eseguite con estrema cura.

- 1 - Aprire uno scavo di dimensioni idonee all'allettamento del canale scelto.
- 2 - Gettare un sottofondo in calcestruzzo dello spessore e con una pendenza appropriati, quindi posare i canali
- 3 - I canali vanno posati e collegati l'uno di seguito all'altro utilizzando l'apposito incastro maschio/femmina, controllandone l'allineamento e le quote.
- 4 - Rinfiancare i canali con del calcestruzzo

CONSIGLI:

Per il sottofondo ed il rinfianco utilizzare calcestruzzo tipo:

C25/30 XF2

C28/35 XF4 In caso di temperature $\leq 0^{\circ} \text{C}$

- Posare i canali iniziando sempre dal punto di scarico (pozzetto).
- I canali sono dotati di incastro maschio/femmina di testa, dove deve essere applicato il sigillante.
- Si consiglia l'impiego di sigillante siliconico a reticolazione neutra, che garantisce una perfetta adesione ed elasticità permanente.
- Per forare i canali, utilizzare una punta del trapano dim. 8-10, segnare una circonferenza del foro da effettuare e poi rifilare con lo scalpello.
- Tenere la pavimentazione finita sempre 3-5 mm più alta del canale o 10 mm se si tratta di asfalto.
- Inserire le griglie nella loro sede prima di effettuare il getto di rinfianco del canale e, per tenerle pulite durante la posa, è sufficiente proteggerle con una pellicola di PVC.

AVVERTENZE

- Rispettare scrupolosamente tutte le istruzioni del produttore descritte nel presente documento.

- Non utilizzare il prodotto per un uso diverso da quello previsto.
- Non manomettere in nessun modo il prodotto o le parti lo compongono.
- Assicurarsi che il prodotto non presenti alcun difetto strutturale e, nel caso, avvertire immediatamente il fornitore.
- Assicurarsi che la tipologia di articolo corrisponda a quella richiesta dal progettista.
- Lasciare maturare il calcestruzzo impiegato secondo i tempi indicati dal produttore prima di applicare qualsiasi carico.

PROFILI E/O COPERTURE IN ACCIAIO ZINCATO

- E' importante verificare le caratteristiche dei collanti utilizzati per la pavimentazione, in particolare controllare che il PH rientri nei seguenti valori $6 < \text{PH} < 11$, in caso contrario si consiglia una protezione preventiva delle superfici metalliche con dello spray al silicone.
- Utilizzare collanti a presa rapida o, comunque, con dei tempi di asciugatura totale non superiori a 7 giorni.
- Prestare attenzione a non danneggiare il trattamento superficiale del prodotto in acciaio o di qualsiasi suo componente.
- Non utilizzare prodotti per la pulizia aggressivi, in particolare controllare che il PH rientri nei seguenti valori $6 < \text{PH} < 11$.

IMPORTANTE

- Il sale che viene utilizzato sulle strade per prevenire la formazione del ghiaccio danneggia il rivestimento galvanico!

MANUTENZIONE

- Pulire l'alloggiamento del bullone di fissaggio della griglia se presente.
- Rimuovere la griglia utilizzando un utensile dotato di inserto adeguato al tipo di fissaggio
- Pulire i profili di contenimento della griglia con l'ausilio di una spatola
- Pulire l'interno del canale rimuovendo i detriti depositati, foglie, sassi, terriccio, ecc...
- Effettuare un controllo visivo ed accertare l'assenza di fessure di ampiezza superiore a 0.3mm e, nel caso, intervenire applicando della malta cementizia anti-ritiro.
- Prima di assemblare nuovamente le griglie lubrificare il filetto della sede delle viti.

SMALTIMENTO

Per lo smaltimento si rimanda alle normative vigenti per l'eventuale recupero dei materiali nel rispetto dell'ambiente, seguendo la regolamentazione del comune interessato.

Si consiglia inoltre di rivolgersi ad un'azienda specializzata.