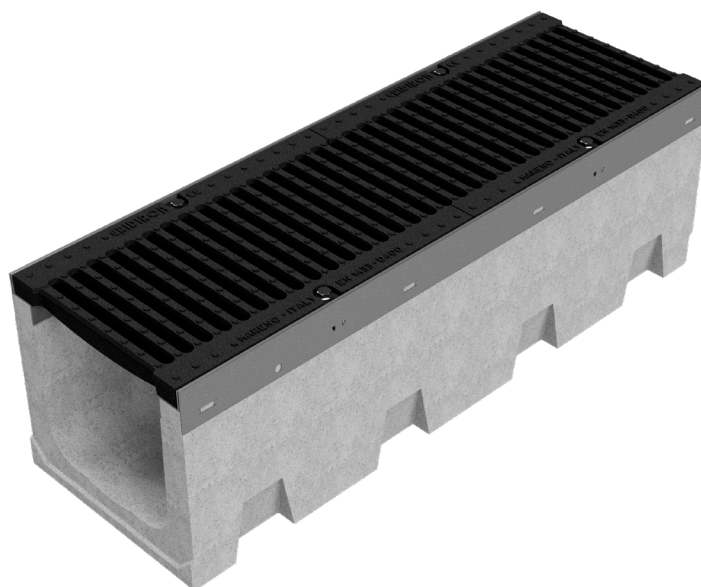
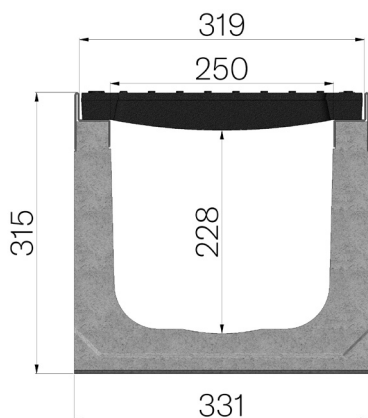


BETRIEB UND WARTUNG

ZUSAMMENSETZTER CODE	4R04SGG
BESCHREIBUNG	Rinne Baureihe R315 aus rüttelverdichtem Beton mit Zusätzen, mit verzinkten Kantenschutzprofilen aus S235JR, komplett mit 2 Roste aus Gusseisen GJS500-7 Abm.315x500 H30mm, vormontiert und befestigt. Abflussquerschnitt 1562cm ² . Ablastungskl. D400 gemäss Norm EN 1433:2008 nach Einbaueinleitungen.
PRODUKTLINIE	Typ M Rinnen
TYP SERIE	Baureihe R 315
BELASTUNGSKLASSE	D400 - EN 1433:2008



INSTALLATION

Der einbau muss von fachpersonal durchgeführt werden, das mit geeigneten geräten für das heben schwerer Lasten ausgestattet ist.

Die Norm UNI EN 1433:2008 schreibt vor, dass die Tragfähigkeit der Rinne vom Gitterrost, der Rinne und der korrekten Verlegung abhängt, so dass die folgenden Arbeiten mit großer Sorgfalt ausgeführt werden müssen.

- Eröffnen Sie eine Baugrube mit einer für den gewählten Kanal geeigneten Größe.
- Legen sie das passende verstärkungsnetz an.
- Gießen sie eine betonbasis mit der entsprechenden dicke und neigung.
- Fügen sie verstärkungsstäbe in den untergrund ein, die als verbindung zwischen dem Untergrund und der aufschüttung dienen.
- Sobald der untergrund ausgehärtet ist, gießen sie eine dünne schicht beton, und legen sie direkt die rinne darauf.
- Rinnen, die mit gitterrosten versehen sind, sollten nacheinander verlegt und mit der entsprechenden männliche/weibliche Verbindung verbunden werden, wobei ihre ausrichtung und abmessungen zu überprüfen sind.
- Füllen sie die rinnen außerhalb mit beton aus.

Die oben genannten operationen sind gemäß der nachstehenden tabelle und dem verlege schema besser spezifiziert.

WARNHINWEISE

- Legen sie die rinnen mit hebeklemmen oder zertifizierten bändern, die für das gewicht der zu bewegenden rinnen geeignet sind.
- Achten sie auf die richtige positionierung der hebeklemmen oder gurte.
- Prüfen sie, ob das gewicht der rinnen richtig verteilt ist, und fahren sie mit dem heben fort (siehe bild 1).
- Für den unterbau und die verfüllung verwenden sie beton mit festigkeitswerten gemäß den tabellen, bei temperaturen unter oder gleich 0°C verwenden sie beton der Klasse XF4 gemäß UNI-EN 206.
- Beginnen sie mit der verlegung der rinnen immer von der entwässerungsstelle.
- Die rinnen sind mit einem männlichen/weiblichen gelenk ausgestattet, das dichtungsmittel auf den entsprechenden schlitze im männlichen gelenk auftragen (siehe abbildung 2).
- Wir empfehlen die verwendung eines neutralen, vernetzten silikondichtstoffs, der für perfekte haftung und dauerhafte elastizität sorgt.
- Stellen sie sicher, dass die abdeckungen/gitterrost an ihrem richtigen platz sind und fest verschraubt sind, bevor sie die rinne außerhalb füllen.
- Halten sie das fertige pflaster immer 3-5 mm höher als die rinne.
- Befolgen sie unbedingt alle in diesem dokument beschriebenen herstellieranweisungen.
- Verwenden sie das produkt nur für den vorgesehenen gebrauch.
- Manipulieren sie das produkt oder seine bestandteile in keiner weise.
- Stellen sie sicher dass das produkt keine strukturellen mängel aufweist, und wenn dies der fall ist, unverzüglich den lieferanten benachrichtigen.
- Stellen sie sicher, dass der artikel mit dem vom designer gewünschten produkt übereinstimmt.

VERZINKTE STAHLPROFILE UND/ODER ABDECKUNGEN

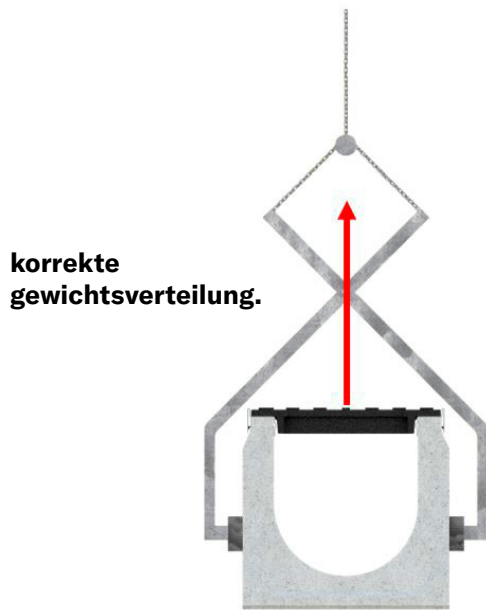
- Es ist wichtig, die eigenschaften der für die pflasterung verwendeten klebstoffe zu überprüfen, sodass ihr ph-wert zwischen 6 und 11 fällt; andernfalls sollten die metalloberflächen vorher mit silikonspray geschützt werden.
- Verwenden sie schnellklebstoffe oder klebstoffe, die innerhalb von 7 tagen vollständig trocknen.
- Achten sie darauf, die oberflächenbehandlung des stahlprodukts oder seiner bestandteile nicht zu beschädigen.
- Verwenden sie keine aggressiven reinigungsmittel, insbesondere prüfen sie, dass der ph-wert zwischen 6 und 11 liegt.

WICHTIG

- Das auf Straßen verwendete Salz zur Verhinderung von Eisbildung schädigt die verzinkte Auskleidung!
- Achten Sie bei der Installation der Rinnen darauf, dass keine Fremdkörper oder Schmutz in den Rinnen rutschen.

Die "Installationsanweisungen" in diesem technischen Abschnitt werden als Beispiele angeführt, um dem Endinstallateur die wichtigsten Richtlinien zur Bedienung zu geben.

Sonderfälle oder spezifische Baustellenanforderungen sollten von Gridiron SPA in Absprache mit dem Konstrukteur bewertet werden.



**korrekte
gewichtverteilung.**

Bild 1

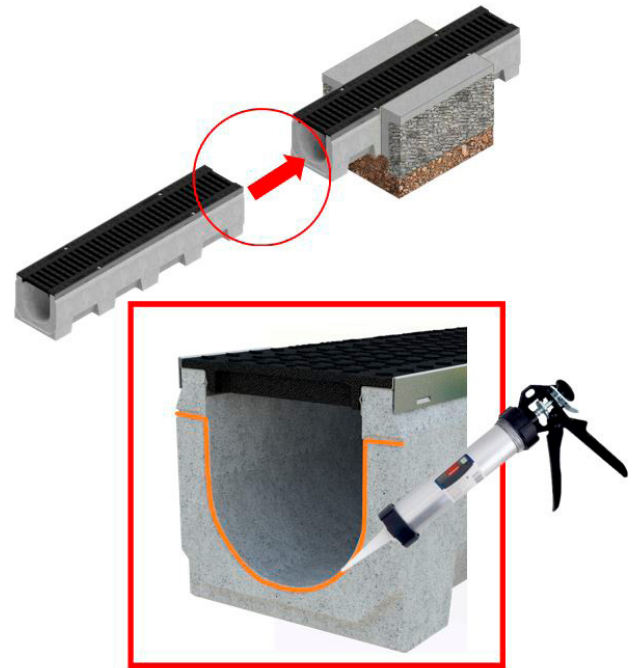


Bild 2

INSTANDHALTUNG

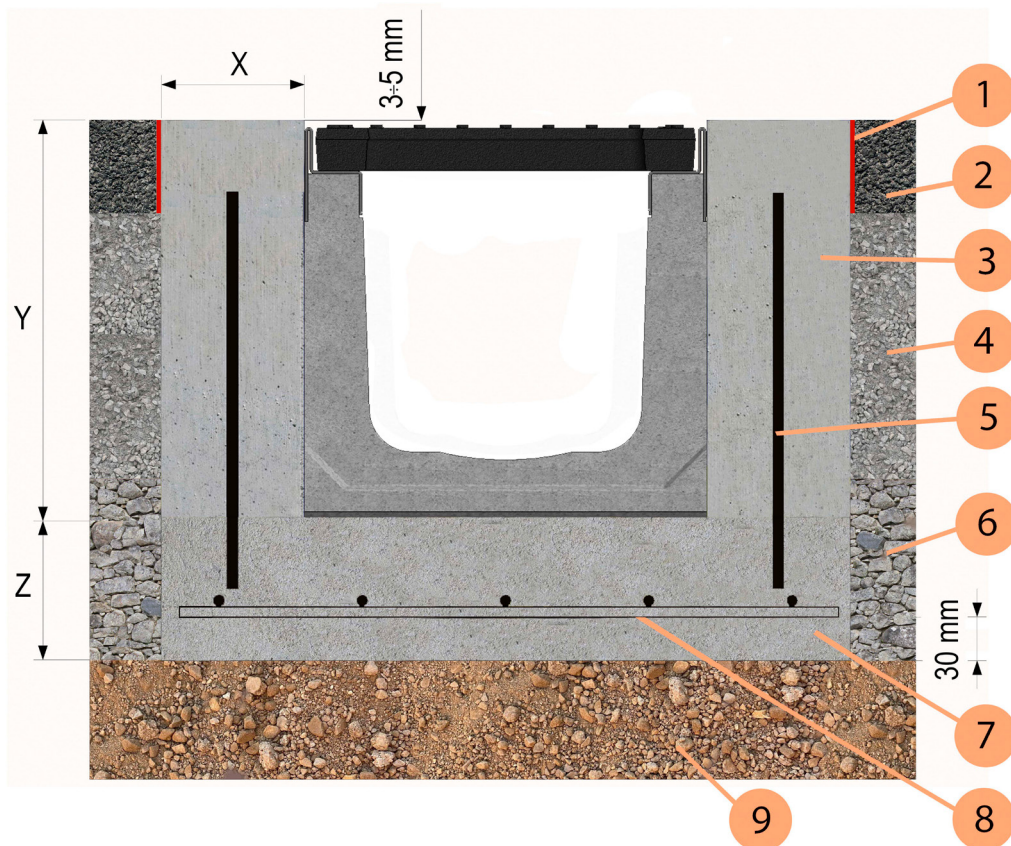
- Reinigen Sie das Gehäuse der Schraube, die das Gitterrost befestigt.
- Ersetzen Sie alle verrosteten Muttern und Bolzen. Diese Rinne ermöglicht auch das Ersetzen von Befestigungsmutter.
- Entfernen Sie das Gitterrost mit einem Werkzeug mit einem Einsatz, der für die Art der Befestigung geeignet ist.
- Reinigen Sie die Gittereinschlussprofile mit Hilfe einer Kelle.
- Reinigen Sie das Innere der Rinne, indem Sie Schmutz, Blätter, Steine, Kies usw. entfernen.
- Vor dem erneuten Zusammensetzen der Gitter ist das Gewinde des Schraubensitzes zu schmieren.

BESEITIGUNG

Beachten Sie bei der Entsorgung die geltenden Vorschriften zur umweltverträglichen Verwertung von Materialien und beachten Sie alle örtlichen Vorschriften.

Darüber hinaus empfehlen wir die Kontaktaufnahme mit einem spezialisierten Entsorgungsunternehmen.

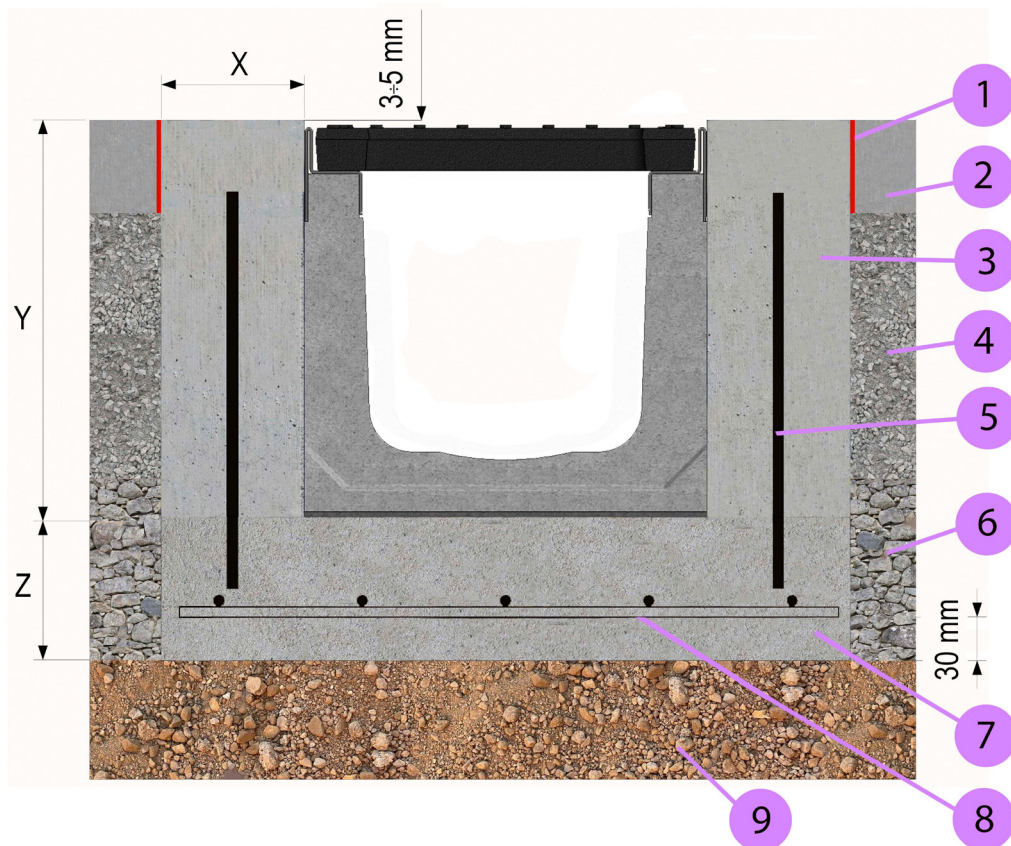
ASPHALT INSTALLATION



1	Fugenkonstruktionen für bituminöse
2	Asphalt installation
3	Betonhinterfüllung
4	Befüllung
5	Aufschüttung
6	Strassenbett
7	Fundament
8	Unterbodenbefestigung
9	Boden

Belastungsklasse nach der norm EN 1433:2008	D400 - EN 1433:2008
Mindestfestigkeitsklasse von beton ohne frostgefahr (UNI-EN 206-1)	>= C25/30 XF2
Mindestfestigkeitsklasse von beton mit frostgefahr (UNI-EN 206-1)	>= C30/37 XF4
X (Minimum mm breite)	>= 100 mm
Y (Minimum mm höhe)	(*) RINNENHÖHE + 3/5 mm
Z (Minimum mm dicke)	>= 100 mm
Unterbodenbefestigung	Gitterrost Ø8 MW 200x200
Verstärkung der unterbodenbefestigung	Verticaler balken Ø8 jede 250

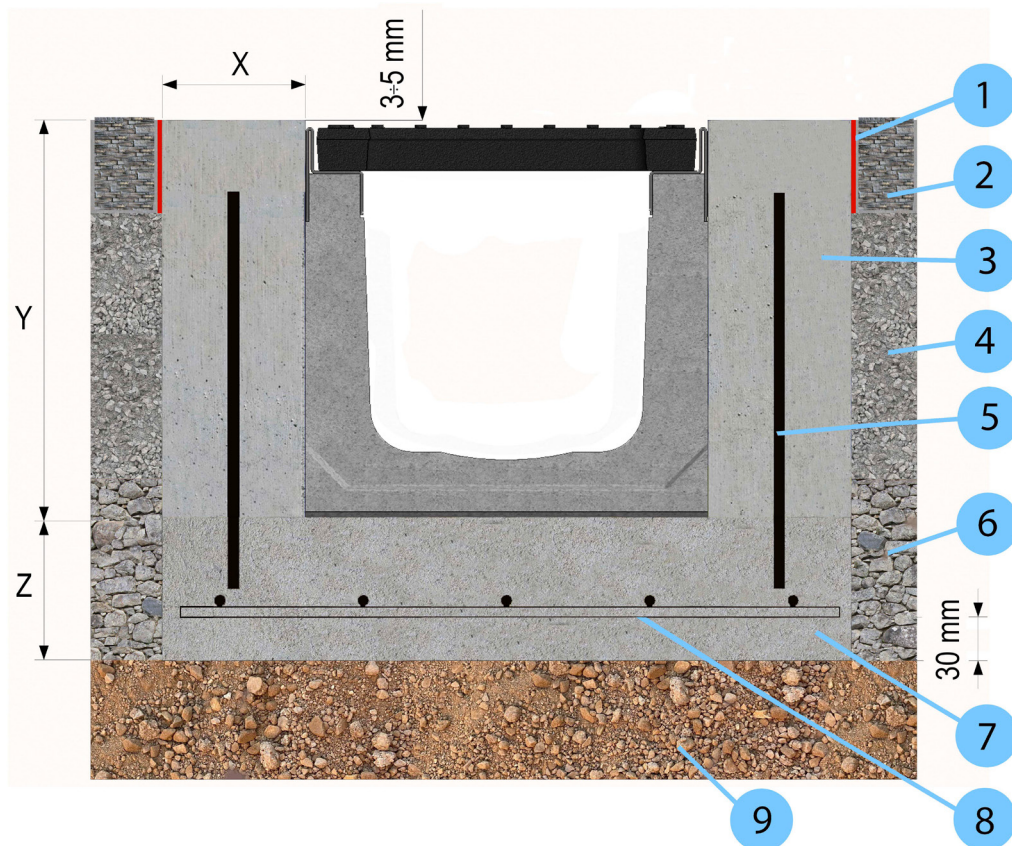
BETONINSTALLATION



1	Fugenkonstruktionen für bituminöse
2	Betoninstallation
3	Betonhinterfüllung
4	Befüllung
5	Aufschüttung
6	Strassenbett
7	Fundament
8	Unterbodenbefestigung
9	Boden

Belastungsklasse nach der norm EN 1433:2008	D400 - EN 1433:2008
Mindestfestigkeitsklasse von beton ohne frostgefahr (UNI-EN 206-1)	>= C25/30 XF2
Mindestfestigkeitsklasse von beton mit frostgefahr (UNI-EN 206-1)	>= C30/37 XF4
X (Minimum mm breite)	>= 100 mm
Y (Minimum mm höhe)	(*) RINNENHÖHE + 3/5 mm
Z (Minimum mm dicke)	>= 100 mm
Unterbodenbefestigung	Gitterrost Ø8 MW 200x200
Verstärkung der unterbodenbefestigung	Verticaler balken Ø8 jede 250

PFLASTERSTEINE MONTAGE



1	Fugenkonstruktionen für bituminöse
2	Pflastersteine montage
3	Betonhinterfüllung
4	Befüllung
5	Aufschüttung
6	Strassenbett
7	Fundament
8	Unterbodenbefestigung
9	Boden

Belastungsklasse nach der norm EN 1433:2008	D400 - EN 1433:2008
Mindestfestigkeitsklasse von beton ohne frostgefahr (UNI-EN 206-1)	>= C25/30 XF2
Mindestfestigkeitsklasse von beton mit frostgefahr (UNI-EN 206-1)	>= C30/37 XF4
X (Minimum mm breite)	>= 100 mm
Y (Minimum mm höhe)	(*) RINNENHÖHE + 3/5 mm
Z (Minimum mm dicke)	>= 100 mm
Unterbodenbefestigung	Gitterrost Ø8 MW 200x200
Verstärkung der unterbodenbefestigung	Verticaler balken Ø8 jede 250

ABSCHLIESSENDE BEMERKUNGEN

Der auftraggeber und/oder konstrakteur ist für die prüfung der tragfähigkeit des bodens und folglich für die auswahl der abmessungen X - Y - Z und des betontyps verantwortlich.

Die in der Tabelle angegebenen Daten beziehen sich auf eine Hintergrundkonstante eines Bodens mit guter Tragfähigkeit.
Für weitere Informationen wenden sie sich bitte an die technische abteilung