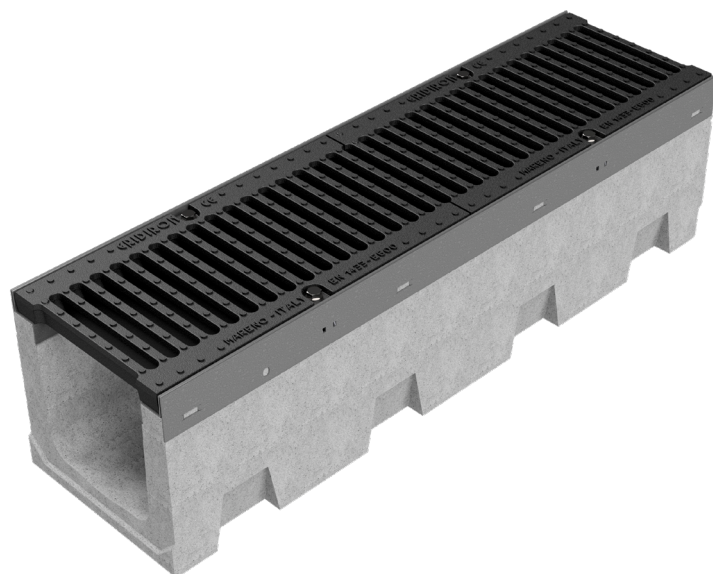
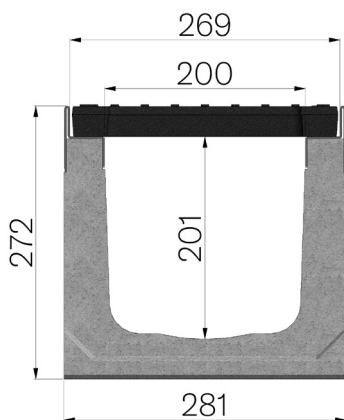


****INSERIRE-TRADUZIONE****

ZUSAMMENSETZTER CODE	4R03SGSE
BESCHREIBUNG	Rinne Baureihe 265 aus rüttelverdichtem Beton mit Zusätzen, mit verzinkten Kantenschutzprofilen aus S235JR, komplett mit 2 Roste aus Gusseisen GJS500-7 Abm.265x500 H30mm, vormontiert und befestigt. Abflussquerschnitt 376cm ² . Ablastungskl. E600 gemäss Norm EN 1433:2008 nach Einbaueinleitungen.
PRODUKTLINIE	Typ M Rinnen
TYP SERIE	Baureihe R 265
BELASTUNGSKLASSE	E600 - EN 1433:2008



****NON TRADOTTO****

Die Installation muss von fachkundigem Personal durchgeführt werden, das mit geeigneten Mitteln zum Heben schwerer Lasten ausgestattet ist.

Die Norm UNI EN 1433:2008 schreibt vor, dass die Tragfähigkeit der Rinne vom Gitterrost, der Rinne und der korrekten Verlegung abhängt, so dass die folgenden Arbeiten mit großer Sorgfalt ausgeführt werden müssen.

- Eröffnen Sie eine Baugrube mit einer für den gewählten Kanal geeigneten Größe.

- **non tradotto**

- **non tradotto**

- **non tradotto**

- **non tradotto**

- **non tradotto**

- **non tradotto**

****non tradotto****

WARNUNGEN

- **non tradotto**

- **non tradotto**

- **non tradotto**

- **non tradotto**

- Verlegen Sie die Rinnen immer beginnend an der Abflussstelle.

- **non tradotto**

- **non tradotto**

- **non tradotto**

- **non tradotto**

- **non tradotto**

- **non tradotto**

- **non tradotto**

- **non tradotto**

- **non tradotto**

****non tradotto****

- **non tradotto**

- **non tradotto**

- **non tradotto**

- **non tradotto**

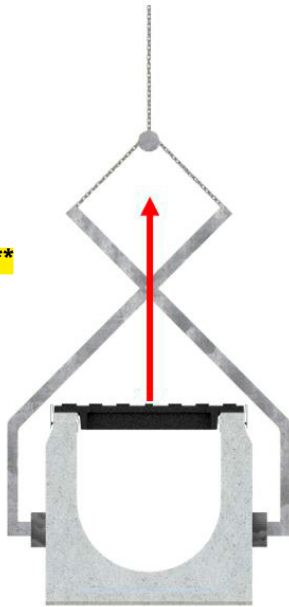
****non tradotto****

- ****non tradotto****
- ****non tradotto****

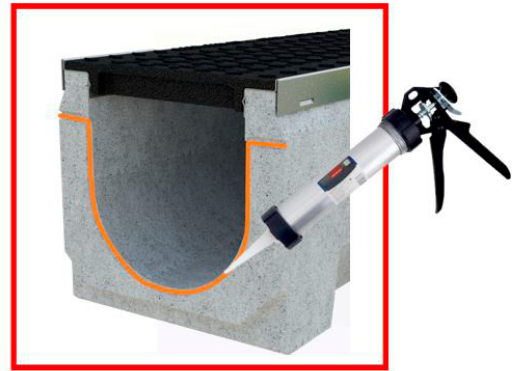
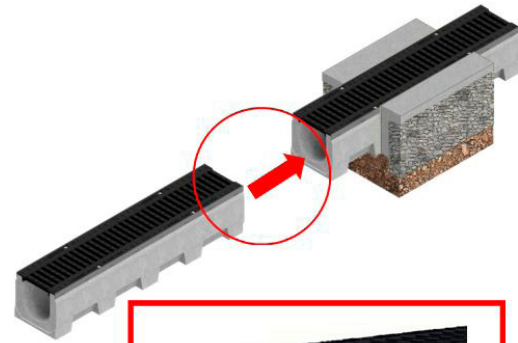
****non tradotto****

****non tradotto****

****non tradotto****



****non**



****non**

WARTUNG

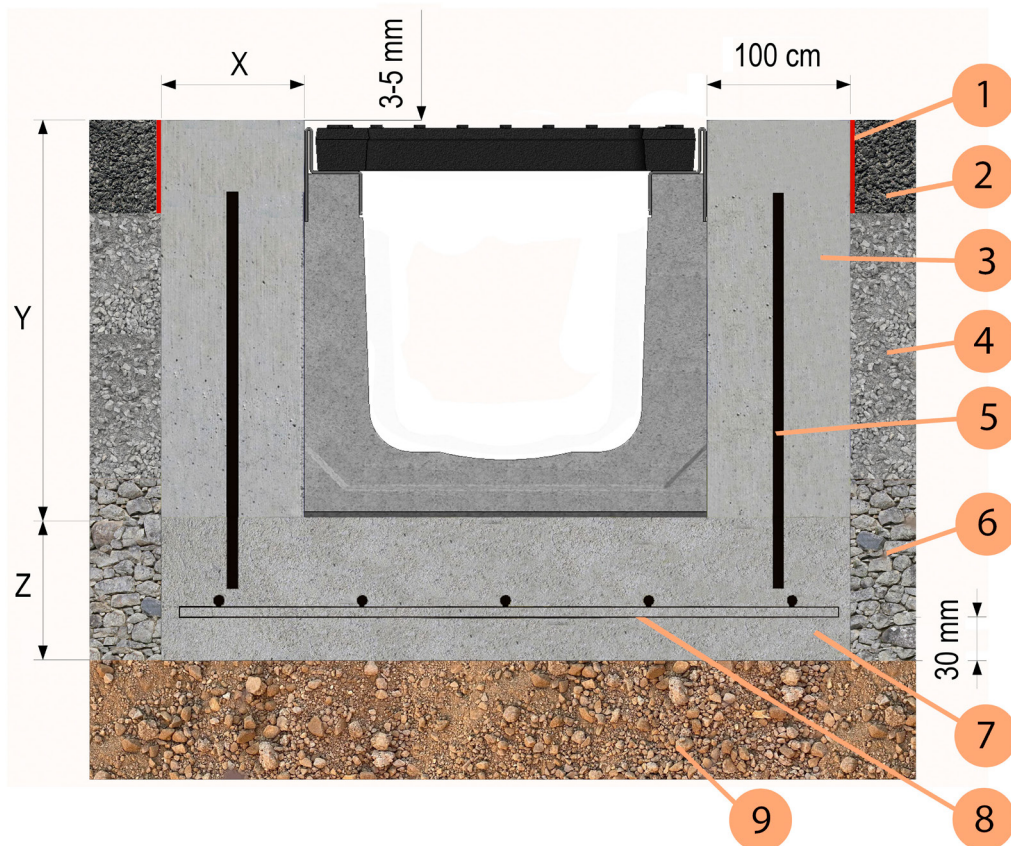
- ****non tradotto****
- ****non tradotto****
- ****non tradotto****
- ****non tradotto****
- ****non tradotto****
- ****non tradotto****

ENTSORGUNG

****non tradotto****

****non tradotto****

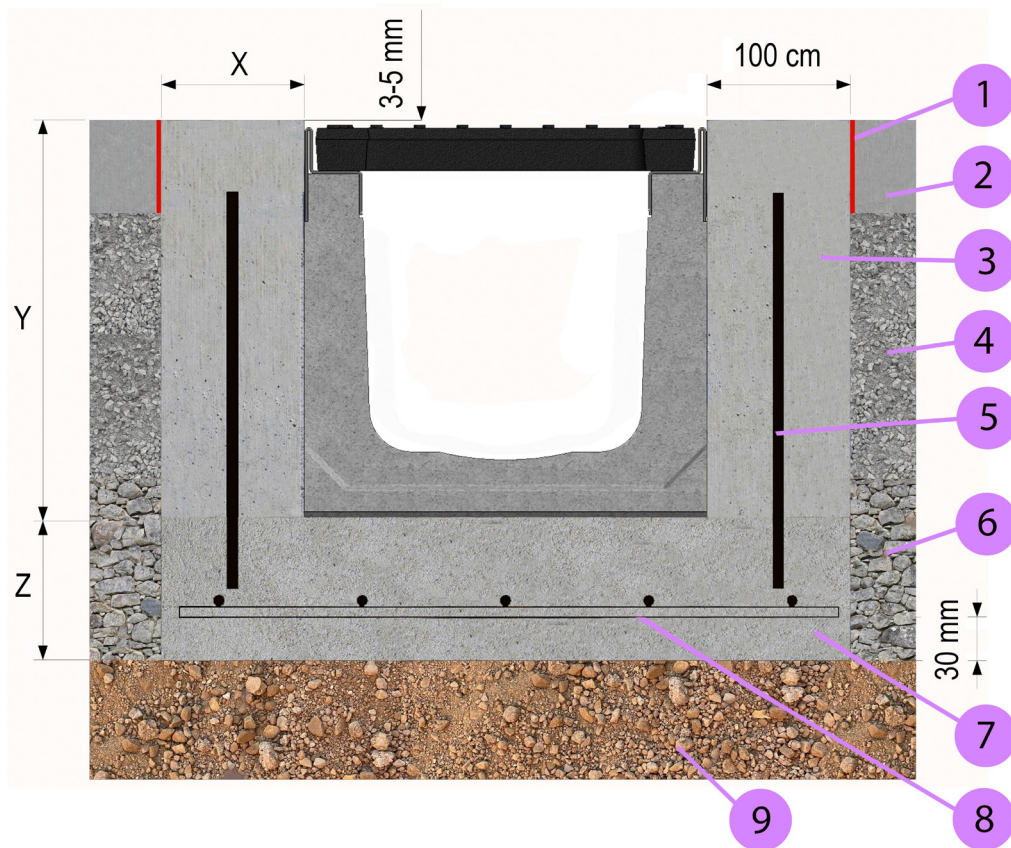
****INSERIRE-TRADUZIONE****



1	Dehnungsfuge
2	**inserire-traduzione**
3	Bewehrung aus Beton
4	Füllen
5	**non tradotto**
6	Grundlage
7	Untergrund aus Beton
8	**non tradotto**
9	Boden

non tradotto	E600 - EN 1433:2008
non tradotto	>= C25/30 XF2

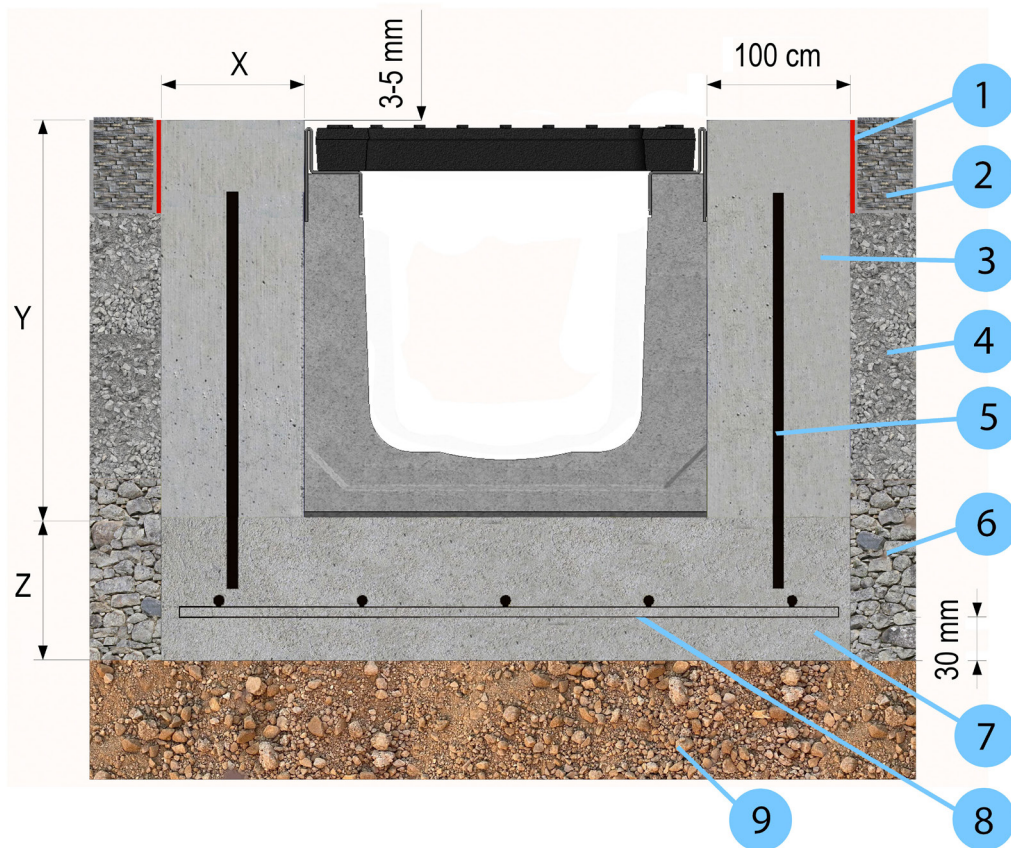
****INSERIRE-TRADUZIONE****



1	Dehnungsfuge
2	**insert translation**
3	Bewehrung aus Beton
4	Füllen
5	**not translated**
6	Grundlage
7	Untergrund aus Beton
8	**not translated**
9	Boden

not translated	E600 - EN 1433:2008
not translated	>= C25/30 XF2

PFLASTERUNG



1	Dehnungsfuge
2	Pflasterung
3	Bewehrung aus Beton
4	Füllen
5	**non tradotto**
6	Grundlage
7	Untergrund aus Beton
8	**non tradotto**
9	Boden

non tradotto	E600 - EN 1433:2008
non tradotto	>= C25/30 XF2

****NON TRADOTTO****

non tradotto

non tradotto

non tradotto