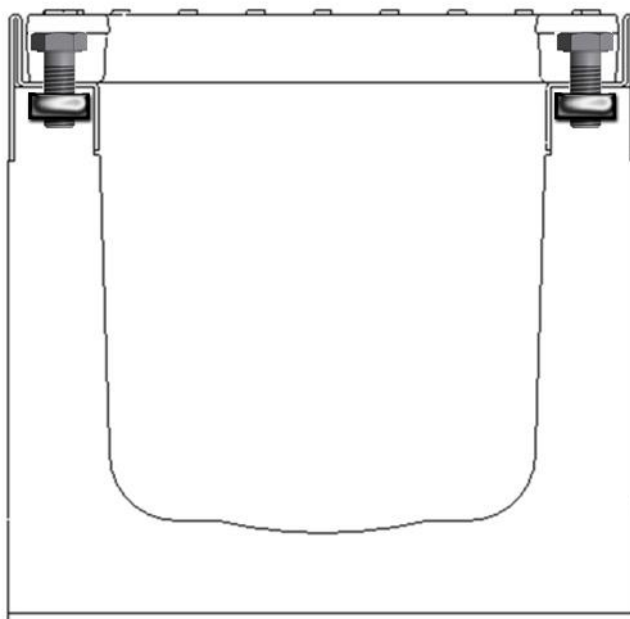


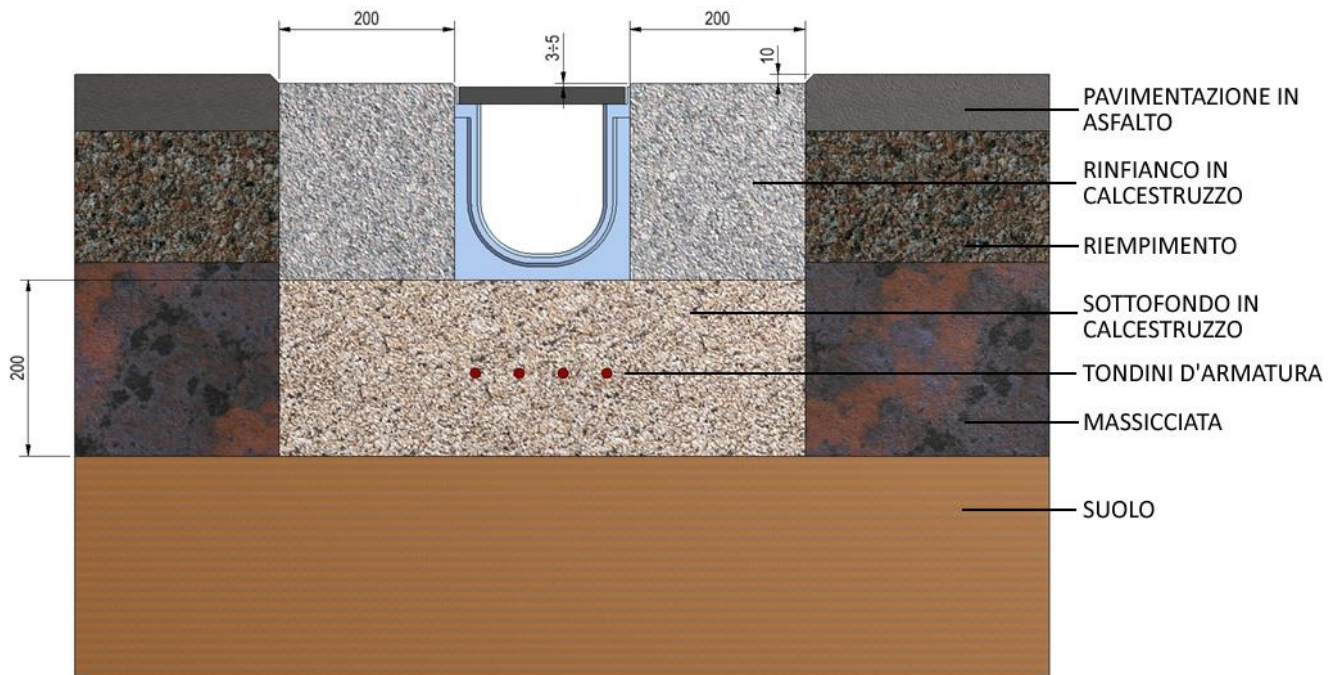
## USO E MANUTENZIONE

Codice	Modello	Descrizione
4R03PZGS	Canali serie R	Pozzetto di scarico per il canale R265, realizzato in calcestruzzo armato, completo di scarico laterale ad innesto con guarnizione, diametro 200mm, n° 1 setto a frattura diam.125mm., innesto laterale per intersezione a "T" e completo di griglia in ghisa GSJ500 bloccata, portata classe D400 a norme UNI-EN 1433-2008 a condizione di posa secondo istruzioni.

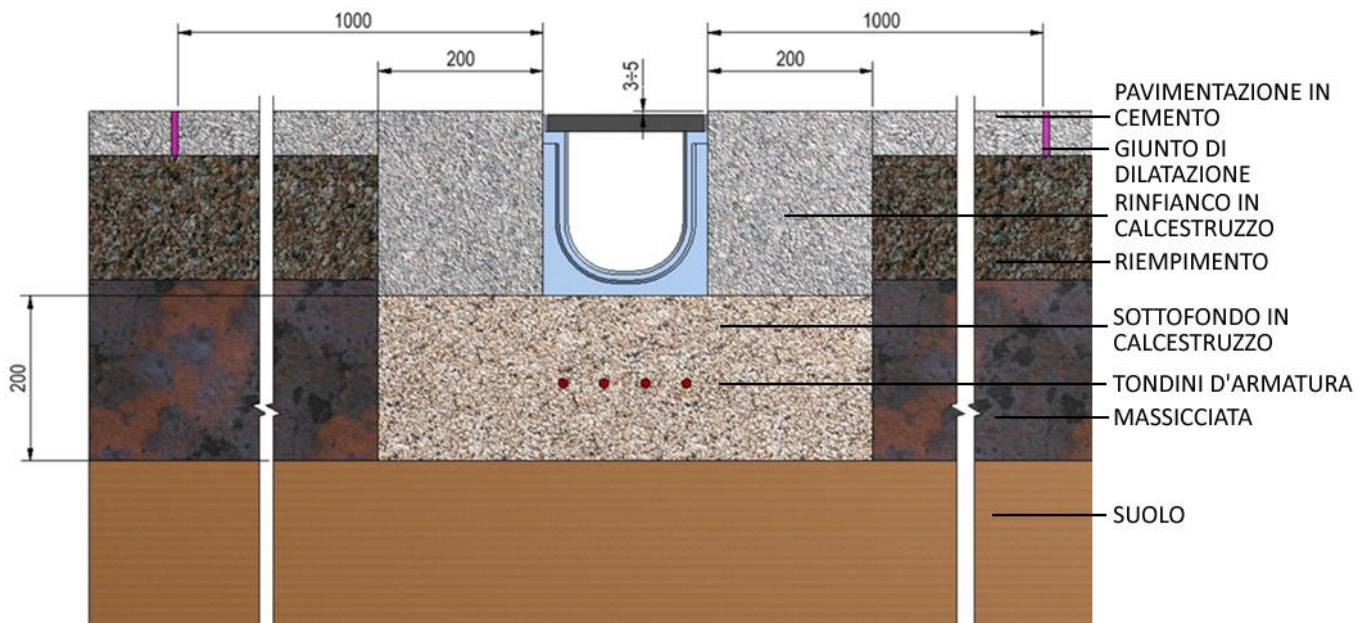
## INSTALLAZIONE



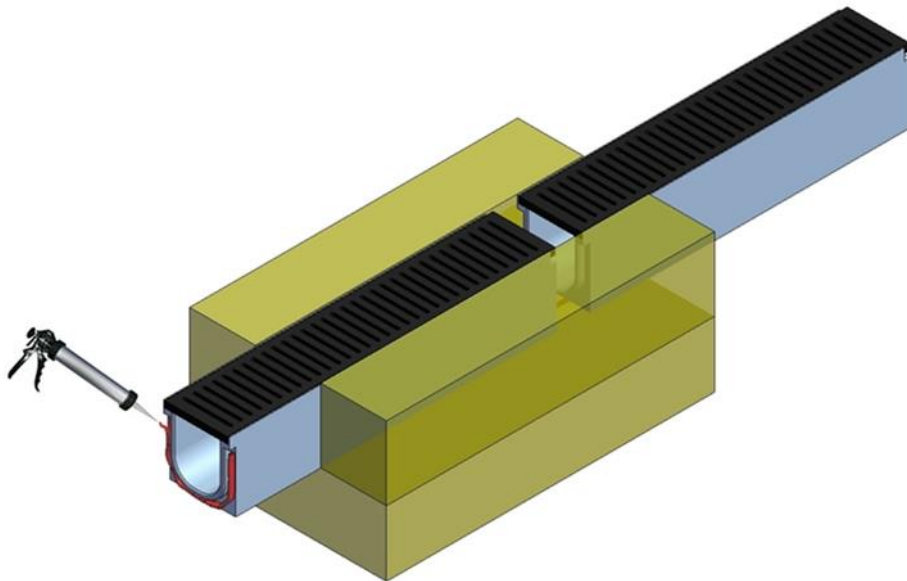
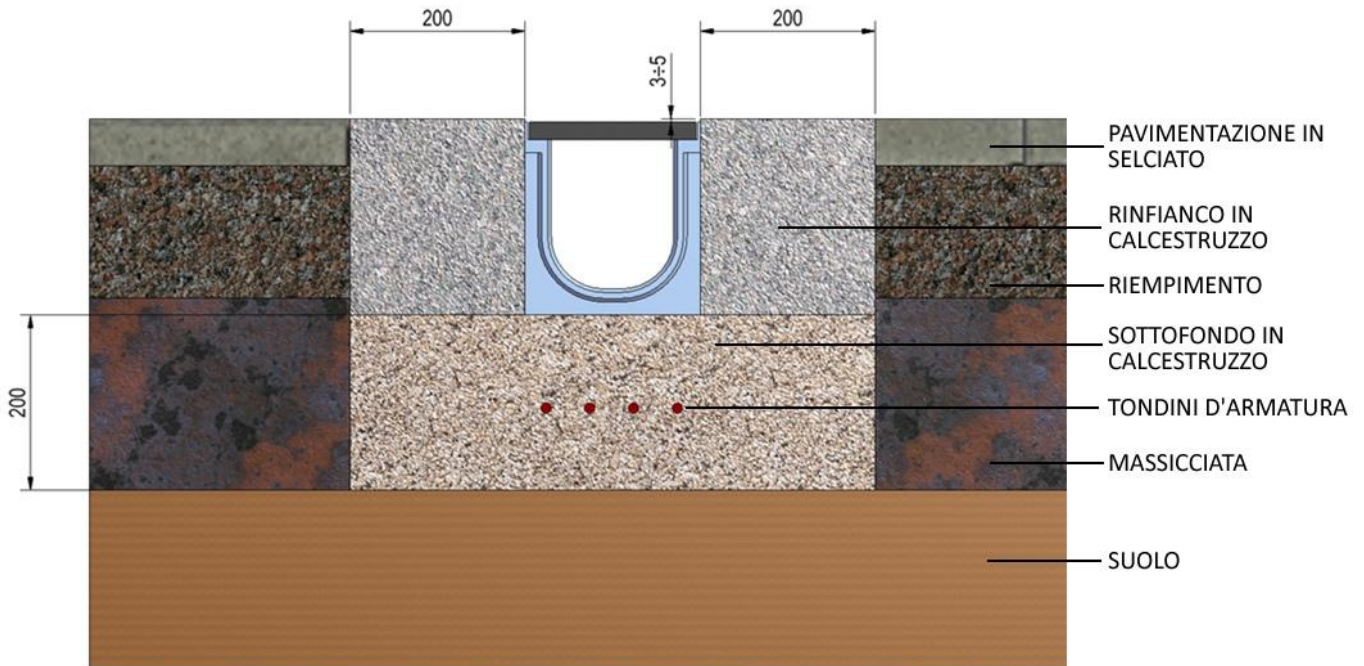
**PAVIMENTAZIONE IN ASFALTO**



**PAVIMENTAZIONE IN CEMENTO**



**PAVIMENTAZIONE IN SELCIATO**



#### **ISTRUZIONI:**

La posa in opera deve essere effettuata da personale competente ed equipaggiato con mezzi idonei al sollevamento di carichi pesanti.

La norma UNI EN 1433:2008 prevede che la resistenza ai carichi della canalizzazione dipenda dalla griglia, dal canale e da una corretta posa in opera, pertanto le operazioni di seguito riportate, devono essere eseguite con estrema cura.

- 1 - Aprire uno scavo di dimensioni idonee all'allettamento del canale scelto.
- 2 - Gettare un sottofondo in calcestruzzo dello spessore e con una pendenza appropriati, quindi posare i canali
- 3 - I canali vanno posati e collegati l'uno di seguito all'altro utilizzando l'apposito incastro maschio/femmina, controllandone l'allineamento e le quote.
- 4 - Rinfiancare i canali con del calcestruzzo

#### **CONSIGLI:**

Per il sottofondo ed il rinfianco utilizzare calcestruzzo tipo:

C25/30 XF2

C28/35 XF4 In caso di temperature  $\leq 0^{\circ} \text{C}$

- Posare i canali iniziando sempre dal punto di scarico (pozzetto).
- I canali sono dotati di incastro maschio/femmina di testa, dove deve essere applicato il sigillante.
- Si consiglia l'impiego di sigillante siliconico a reticolazione neutra, che garantisce una perfetta adesione ed elasticità permanente.
- Per forare i canali, utilizzare una punta del trapano dim. 8-10, segnare una circonferenza del foro da effettuare e poi rifilare con lo scalpello.
- Tenere la pavimentazione finita sempre 3-5 mm più alta del canale o 10 mm se si tratta di asfalto.
- Inserire le griglie nella loro sede prima di effettuare il getto di rinfianco del canale e, per tenerle pulite durante la posa, è sufficiente proteggerle con una pellicola di PVC.

#### **AVVERTENZE**

- Rispettare scrupolosamente tutte le istruzioni del produttore descritte nel presente documento.
- Non utilizzare il prodotto per un uso diverso da quello previsto.
- Non manomettere in nessun modo il prodotto o le parti lo compongono.
- Assicurarsi che il prodotto non presenti alcun difetto strutturale e, nel caso, avvertire immediatamente il fornitore.
- Assicurarsi che la tipologia di articolo corrisponda a quella richiesta dal progettista.
- Lasciare maturare il calcestruzzo impiegato secondo i tempi indicati dal produttore prima di applicare qualsiasi carico.

#### **PROFILI E/O COPERTURE IN ACCIAIO ZINCATO**

- E' importante verificare le caratteristiche dei collanti utilizzati per la pavimentazione, in particolare controllare che il PH rientri nei seguenti valori  $6 < \text{PH} < 11$ , in caso contrario si consiglia una protezione preventiva delle superfici metalliche con dello spray al silicone.
- Utilizzare collanti a presa rapida o, comunque, con dei tempi di asciugatura totale non superiori a 7 giorni.
- Prestare attenzione a non danneggiare il trattamento superficiale del prodotto in acciaio o di qualsiasi suo componente.
- Non utilizzare prodotti per la pulizia aggressivi, in particolare controllare che il PH rientri nei seguenti valori  $6 < \text{PH} < 11$ .

#### **IMPORTANTE**

- Il sale che viene utilizzato sulle strade per prevenire la formazione del ghiaccio danneggia il rivestimento galvanico!

#### **MANUTENZIONE**

- Pulire l'alloggiamento del bullone di fissaggio della griglia.
- Nel caso la bulloneria presenti delle ossidazioni o delle rotture sostituirla. Questo canale da la possibilità di sostituire anche il dado di fissaggio.
- Rimuovere la griglia utilizzando un utensile dotato di inserto adeguato al tipo di fissaggio
- Pulire i profili di contenimento della griglia con l'ausilio di una spatola

- Pulire l'interno del canale rimuovendo i detriti depositati, foglie, sassi, terriccio, ecc...
- Effettuare un controllo visivo ed accertare l'assenza di fessure di ampiezza superiore a 0.3mm e, nel caso, intervenire applicando della malta cementizia anti-ritiro.
- Prima di assemblare nuovamente le griglie lubrificare il filetto della sede delle viti.

## **SMALTIMENTO**

Per lo smaltimento si rimanda alle normative vigenti per l'eventuale recupero dei materiali nel rispetto dell'ambiente, seguendo la regolamentazione del comune interessato.

Si consiglia inoltre di rivolgersi ad un'azienda specializzata.