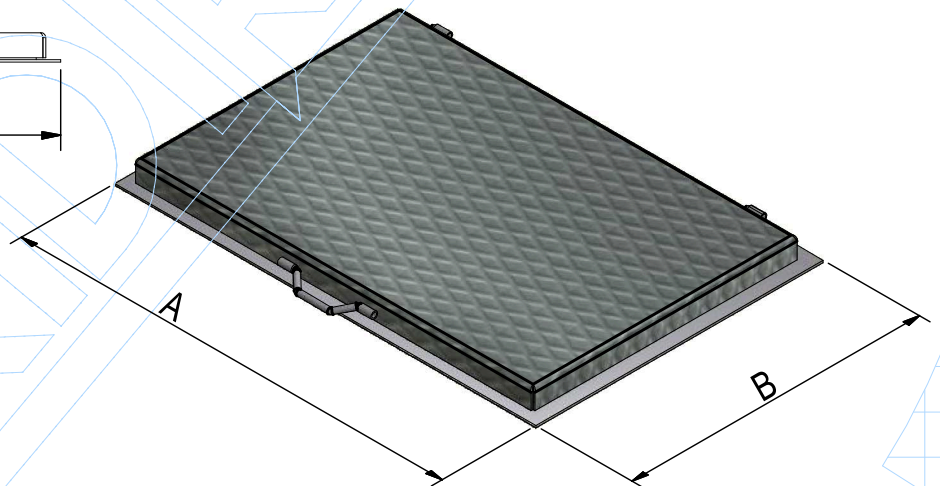
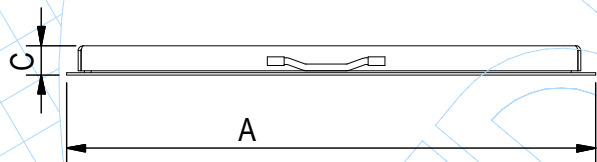


# SCHEDA PRODOTTO

|                       |  |
|-----------------------|--|
| CODICE ASSEMBLATO     | GB24   |
|                       | CHIUSINO in lamiera striata 3+2 mod. CISTERNA, zincato a caldo, completo di telaio a "L" rovescio spessore 30/10, maniglia e cerniere. |
| ----- COPERCHIO ----- | SGB24  |
| TIPOLOGIA             | Chiusini Cisterna  |
| MATERIALE             | S235JR - UNI 10025:2005  |
| PROTEZIONE            | Zincatura a caldo - UNI 1461   |
| CLASSE PORTATA        | Classe 2 - autovetture   |
| NORMATIVA             | UNI 11002-1:2009   |
| TIPO LAMIERA          | Lamiera Striata 3+2  |
| ----- TELAIO -----    | SGB24T   |
| TIPOLOGIA             | Profilo "L" 35x35x3  |
| MATERIALE             | S235JR - UNI 10025:2005  |
| PROTEZIONE            | Zincatura a caldo - UNI 1461   |



| A            | B            | C          | D       |
|--------------|--------------|------------|---------|
| LUNGHEZZA mm | LARGHEZZA mm | ALTEZZA mm | PESO Kg |
| 830          | 530          | 35         | 16,18   |