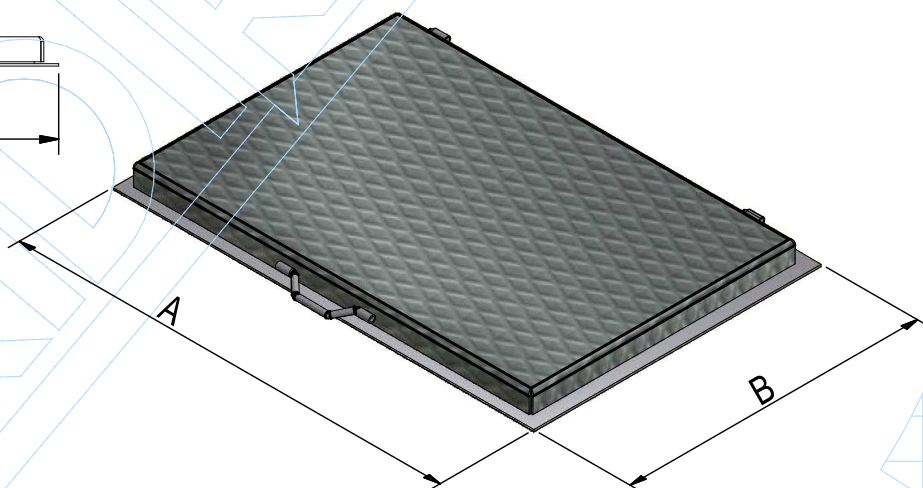
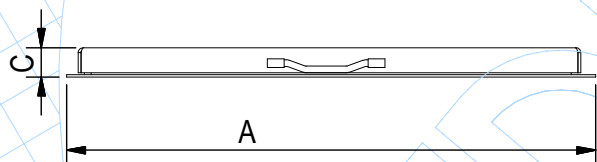


SCHEDA PRODOTTO

CODICE ASSEMBLATO	GB23
	CHIUSINO in lamiera striata 3+2 mod. CISTERNA, zincato a caldo, completo di telaio a "L" rovescio spessore 30/10, maniglia e cerniere.
----- COPERCHIO -----	SGB23
TIPOLOGIA	Chiusini Cisterna
MATERIALE	S235JR - UNI 10025:2005
PROTEZIONE	Zincatura a caldo - UNI 1461
CLASSE PORTATA	Classe 2 - autovetture
NORMATIVA	UNI 11002-1:2009
TIPO LAMIERA	Lamiera Striata 3+2
----- TELAIO -----	SGB23T
TIPOLOGIA	Profilo "L" 35x35x3
MATERIALE	S235JR - UNI 10025:2005
PROTEZIONE	Zincatura a caldo - UNI 1461



A	B	C	D
LUNGHEZZA mm	LARGHEZZA mm	ALTEZZA mm	PESO Kg
630	430	35	10,56