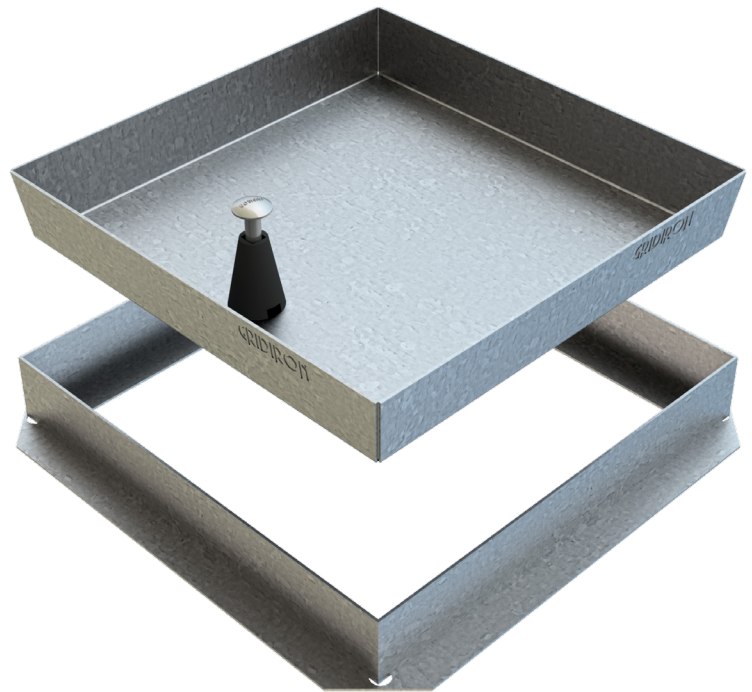
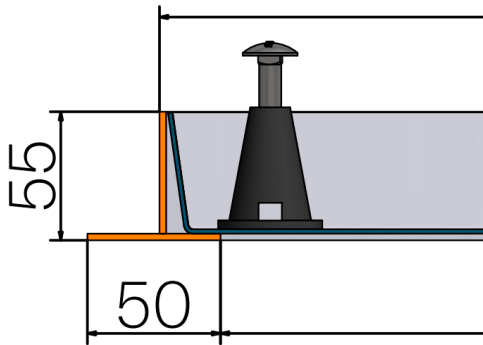


FICHE PRODUIT

RÉFÉRENCE	7272
DESCRIPTION	Regard à remplir modèle SUB en tôle 20/10 d'épaisseur avec cadre en T épaisseur 20/10, galvanisé à chaud et muni d'un couvercle avec vis pour le levage.
GAMME DE PRODUIT	Regards à remplir galvanisés
MATÉRIAU	S235JR - EN 10025-2:2019
FINITION DE SURFACE	Galvanisation à chaud - ISO 1461
CLASSE DE CHARGE	À définir selon le matériel de remplissage
MÉTHODE DE SOULÈVEMENT	Bouchon conique avec vis



Dimensions nominales mm	Dimension du vide entre appuis en mm	Épaisseur du panier amovible en mm	Épaisseur du cadre en mm	Poids Kg.
350 x 350 x H 55	300 x 300	2	2	4,94