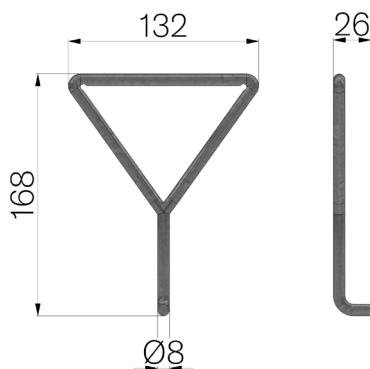


FICHE PRODUIT

RÉFÉRENCE	7011M
DESCRIPTION	Crochet de soulèvement pour regard à remplir, galvanisé.
MATÉRIAU	S235JR - EN 10025-2:2019



Dimensions de l'article mm	Poids Kg.
132 x 26 x H 168	0,18