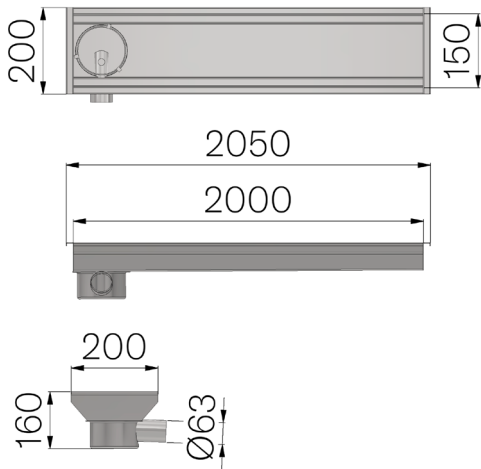


TECHNISCHE BESCHREIBUNG

ART.-NR.	6V20ZT
BESCHREIBUNG	Niedrige Wanne mit Siphon aus Edelstahl AISI 304, Abmessungen 200x2050 mm H160, mit horizontalem Abfluss mit einem Durchmesser von 63 mm und gerader Auslassausrichtung sowie herausnehmbarem Korb, vorbereitet für ein Gitter mit den Maßen 150x30.
WERKSTOFF	Inox AISI 304 - X5 CrNi 18 10
BLECHDICKE MM	20/10



Abmessungen mm	Gitterbreite mm	Unterer Abfluss mm	Gewicht Kg
2050 x 200 x H160	160	63	32,6