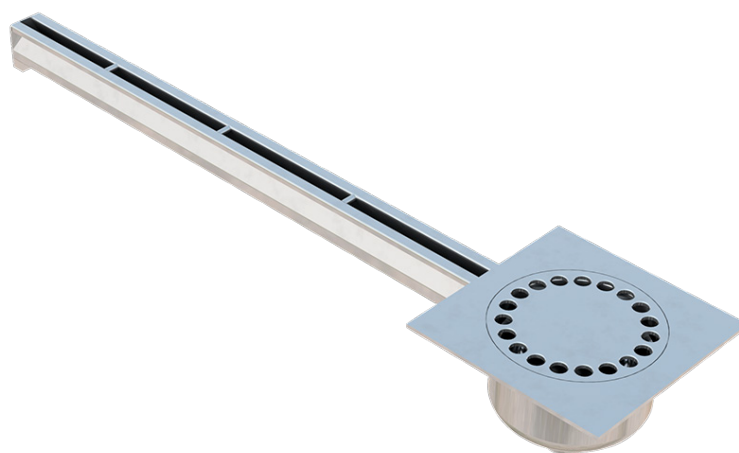
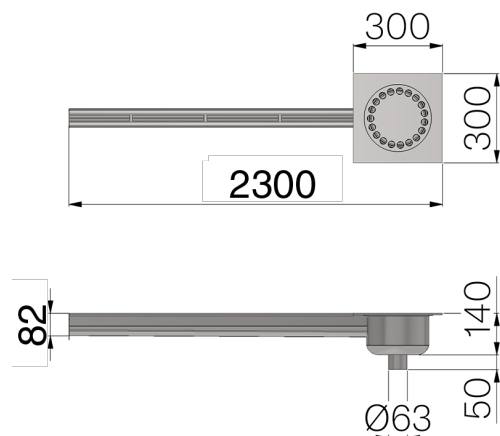


SCHEDA PRODOTTO

CODICE	6F21VT
DESCRIZIONE	Canale a fessura in acciaio INOX AISI 304 L. 2300 mm, completo di pozzetto ribassato da 300x300 H150 con scarico verticale di testa diametro 63 mm e cestello estraibile.
MATERIALE	Inox AISI 304 - X5 CrNi 18 10



Dimensioni pozzetto mm	Scarico inferiore mm	Peso Kg. Cad
300	63	24