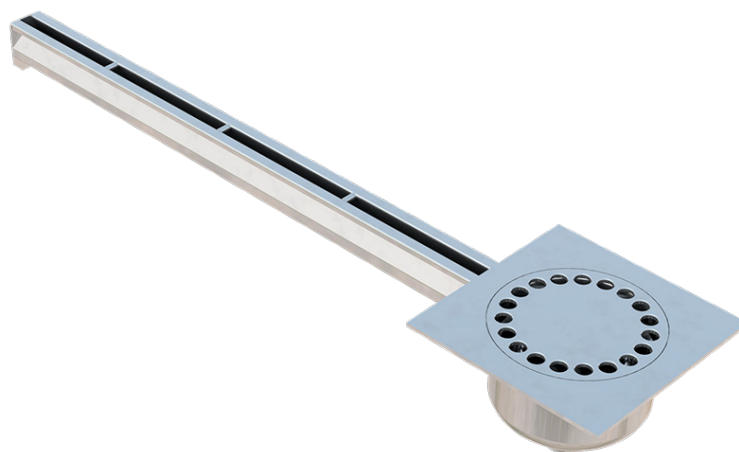
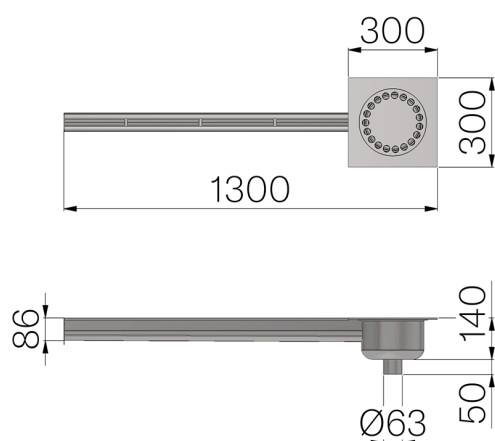


## SCHEDA PRODOTTO

<b>CODICE</b>	6F11VT
<b>DESCRIZIONE</b>	Canale a fessura in acciaio INOX AISI 304 L.1300 mm, completo di pozzetto ribassato da 300x300 H150 con scarico verticale di testa diametro 63 mm e cestello estraibile.
<b>MATERIALE</b>	Inox AISI 304 - X5 CrNi 18 10
<b>SPESSORE LAMIERA MM</b>	20/10



Dimensioni articolo mm	Dimensioni pozzetto mm	Scarico inferiore mm	Peso Kg. Cad
1300 x 300 x H 140	300	63	18,5