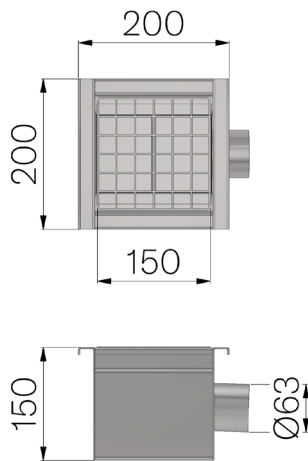


## TECHNISCHE BESCHREIBUNG

<b>ART.-NR.</b>	6970L
<b>BESCHREIBUNG</b>	Siphon-Auffangwanne aus Edelstahl AISI 304, Abmessungen 200 x 200 mm, mit vertikalem Abfluss, Durchmesser 63 mm, und herausnehmbarem Korb, vorbereitet für Gitterrost 150x150, Höhe 30 mm.
<b>WERKSTOFF</b>	Inox AISI 304 - X5 CrNi 18 10



Abmessungen mm	Gitterbreite mm	Unterer Abfluss mm	Gewicht Kg
200 x 200 x H 150	150	63	4