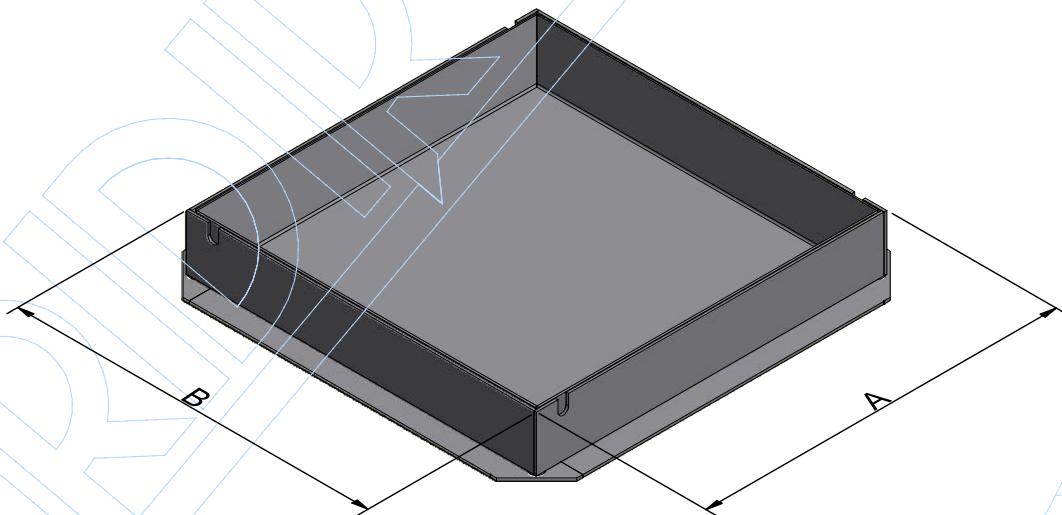
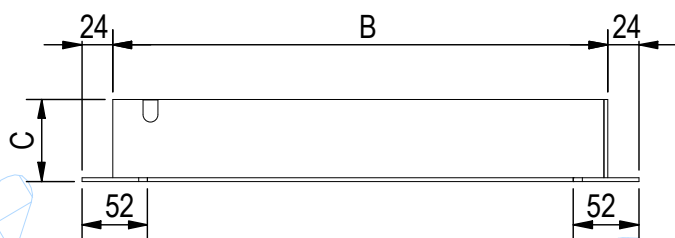


FICHE PRODUIT

CODE ASSEMBLÉ	5865
	REGARD à remplir mod.HARD, en tôle 20/10 galvanisée et chaude, dotée d'un cadre en tôle d'épaisseur 30/10 et de trous de levage.
TYPE	Trappe à remplissage
MATÉRIAU	S235JR - EN 10025:2005
FINITION	Galvanisation à chaud
CLASSE DE RÉSISTANCE	Classe B125
NORME	UNI EN124:2015



A	B	C	D	E	F
LONGUEUR mm	LARGEUR mm	HAUTEUR mm	ÉPAISSEUR TASSE mm	ÉPAISSEUR CADRE mm	POIDS Kg
650	650	65	2	3	15,96

La classe de résistance ne peut pas être établie, elle sera déterminée par l'ensemble de la tasse et le matériel de remplissage. Moins le produit sera exposé aux agents corrosifs du zingage majeur sera sa durée dans le temps, donc l'emploi des colles ou nettoyeurs contenant telles substances comportent la destruction irrémédiable du tampon.