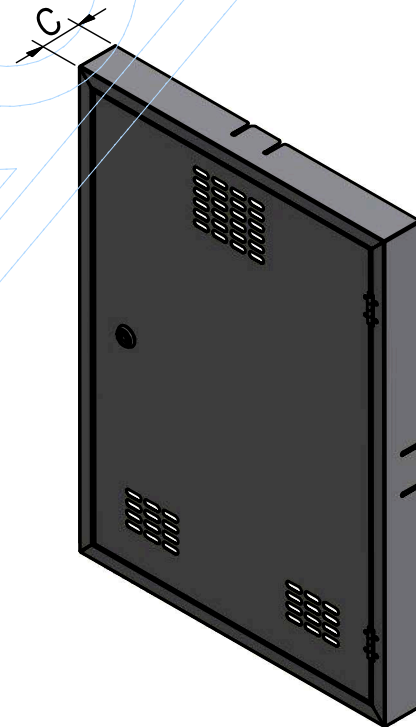
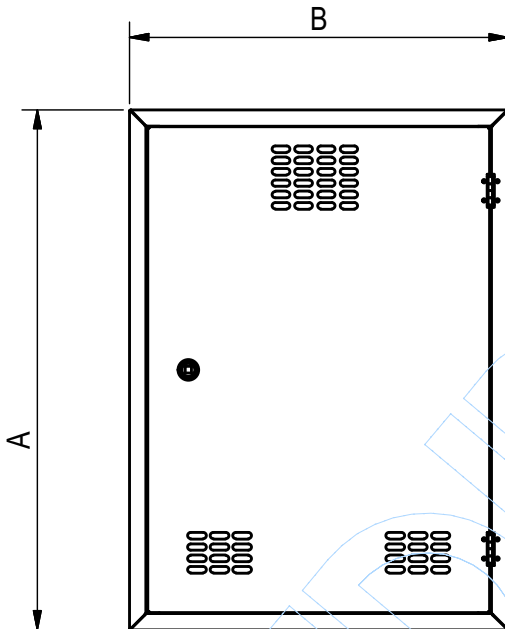


SCHEDA PRODOTTO

| | |
|-----------|---|
| CODICE | 5692 |
| | SPORTELLO, per riparo contatori, in lamiera inox AISI 304, ad una anta incernierata completa di serratura, priva di schienale. |
| TIPOLOGIA | Sportelli Gas |
| MATERIALE | Lamiera INOX AISI 304 |
| SPESSORE | 6/10 |



| A | B | C | D |
|------------|--------------|---------------|---------|
| ALTEZZA MM | LARGHEZZA MM | PROFONDITA MM | PESO KG |
| 550 | 400 | 50 | 2.44 |