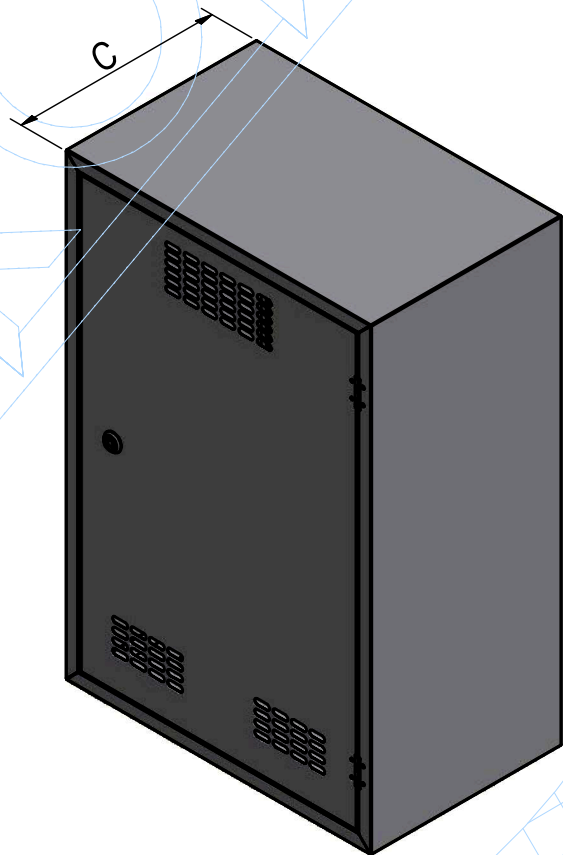
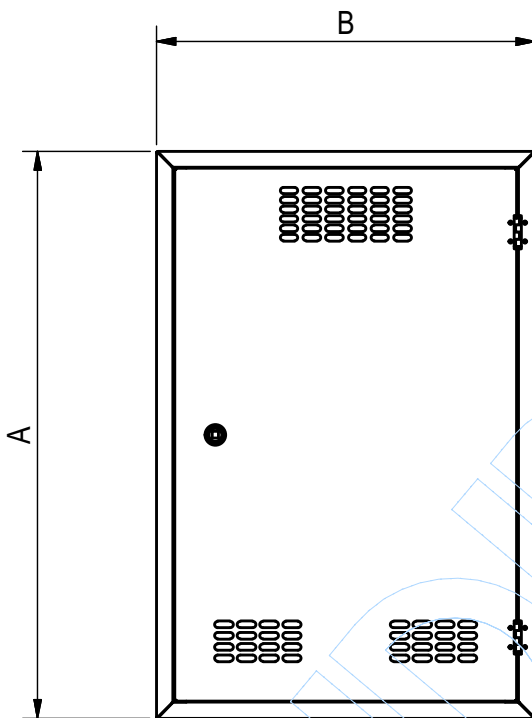


# SCHEDA PRODOTTO

CODICE	5663
	CASSETTA, per riparo contatori, in lamiera inox AISI 304, ad una anta incernierata completa di serratura, priva di schienale.
TIPOLOGIA	Cassette Gas
MATERIALE	Lamiera INOX AISI 304
SPESSORE	6/10



A	B	C	D
ALTEZZA MM	LARGHEZZA MM	PROFONDITA MM	PESO KG
600	400	250	4.36