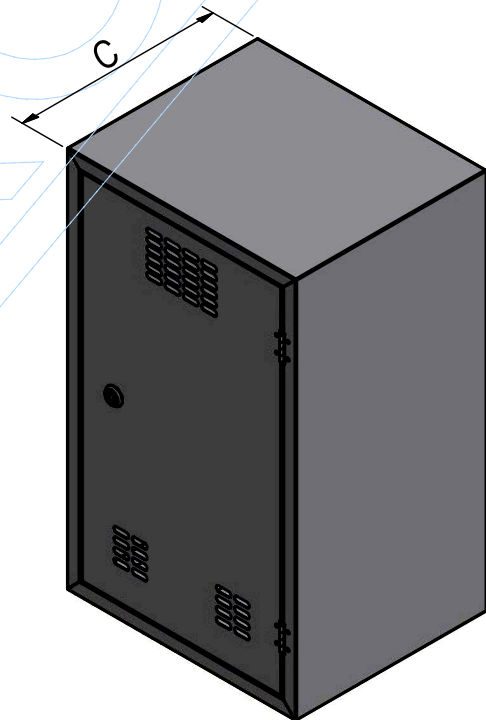
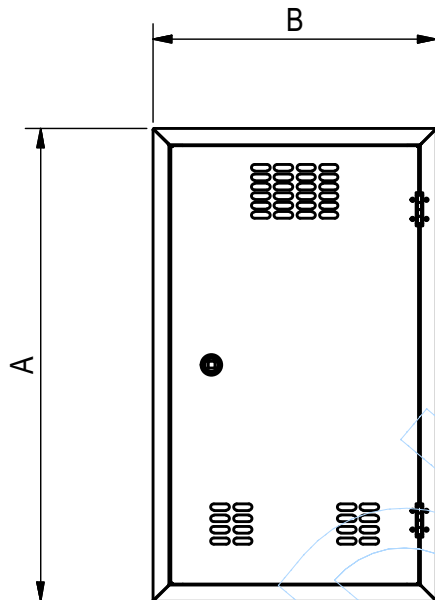


SCHEDA PRODOTTO

| | |
|-----------|--|
| CODICE | 5661 |
| | CASSETTA, per riparo contatori, in lamiera inox AISI 304, ad una anta incernierata completa di serratura, priva di schienale. |
| TIPOLOGIA | Cassette Gas |
| MATERIALE | Lamiera INOX AISI 304 |
| SPESSORE | 6/10 |



| A | B | C | D |
|------------|--------------|---------------|---------|
| ALTEZZA MM | LARGHEZZA MM | PROFONDITA MM | PESO KG |
| 500 | 300 | 250 | 3.28 |