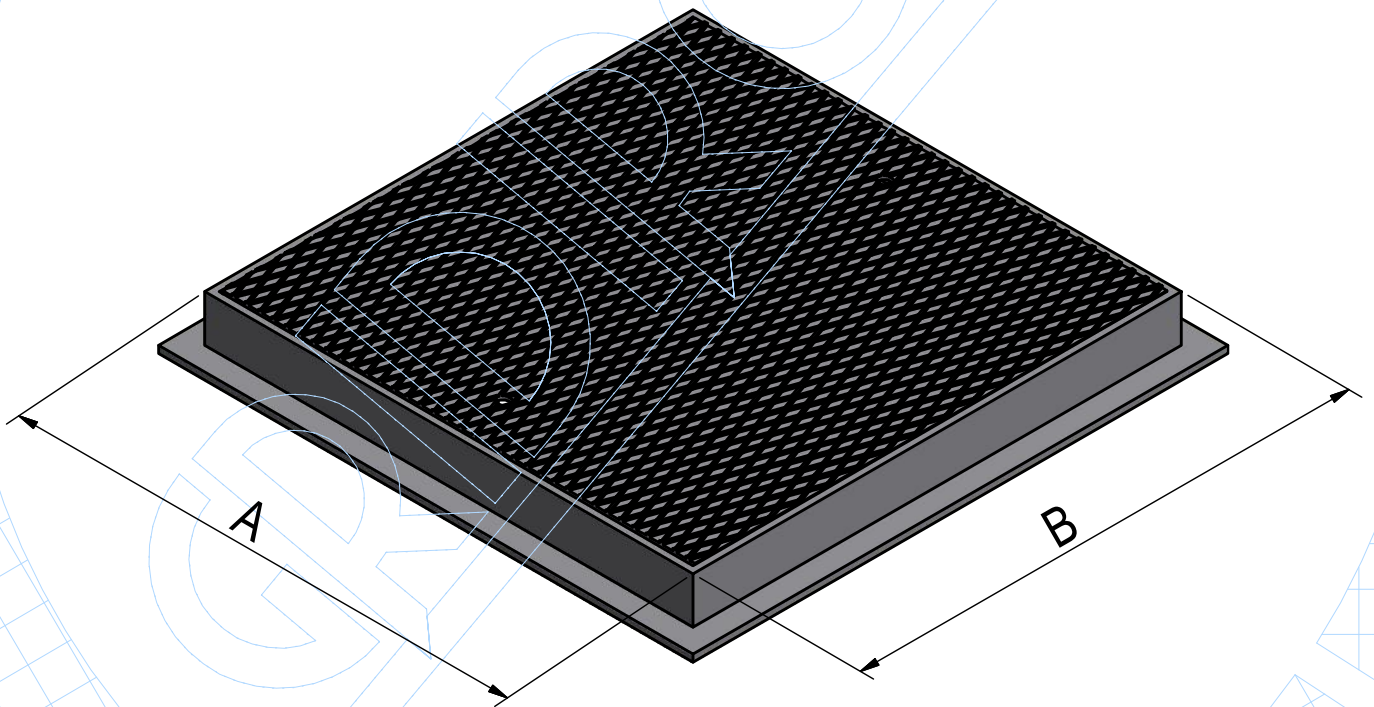
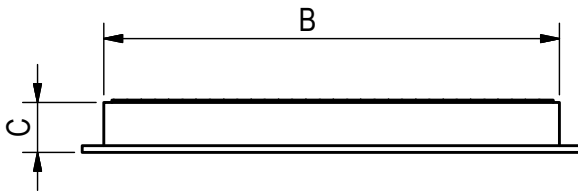


# SCHEDA PRODOTTO



CODICE	5606
	Piastra tipo E in lamiera striata rinforzata con incroci di ferro piatto zincata a caldo, completa di telaio in profilo a T.
TIPOLOGIA	Piastra
MATERIALE	S235JR - EN 10025:2005
PROTEZIONE	Zincatura a caldo - UNI 1461
CLASSE PORTATA	Classe A15
NORMATIVA	UNI EN124:1995
COMPONENTI	Lamiera Striata 4+2



A	B	C	D
LUNGHEZZA mm	LARGHEZZA mm	ALTEZZA mm	PESO Kg.
1580	630	60	93,6