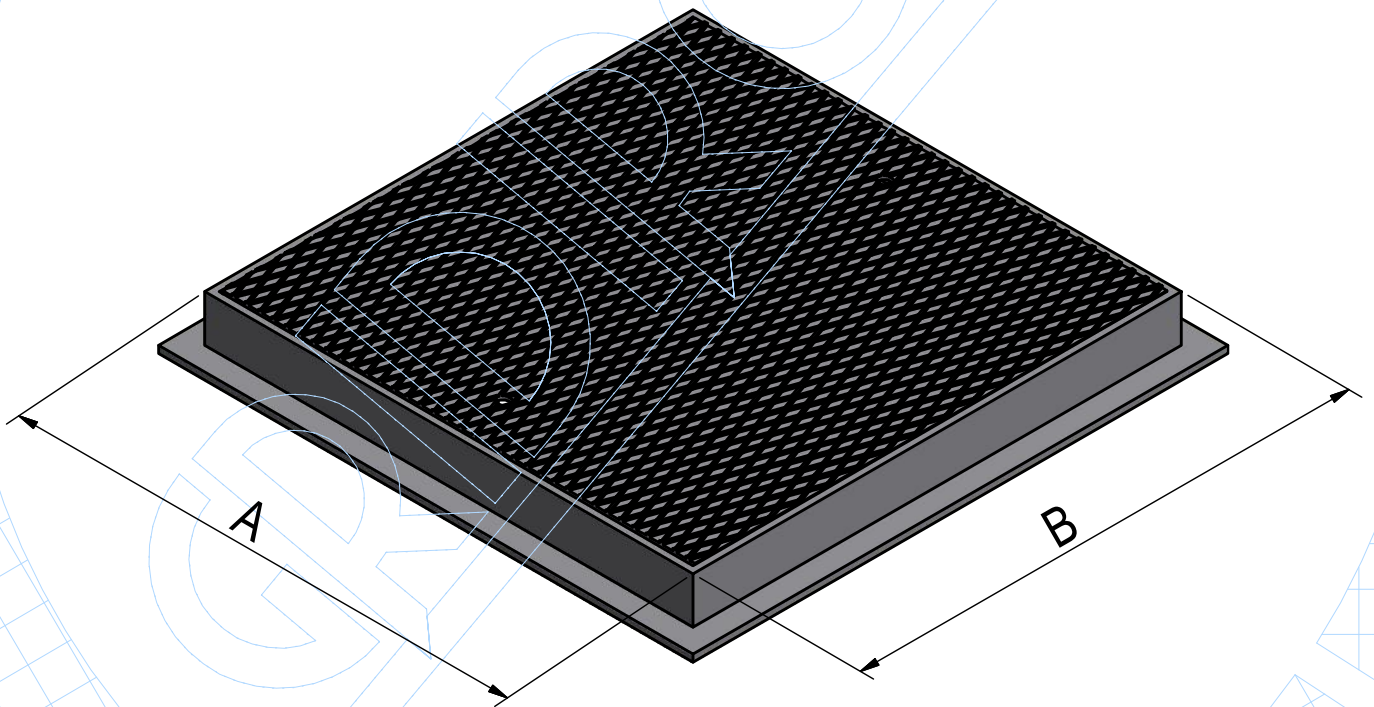
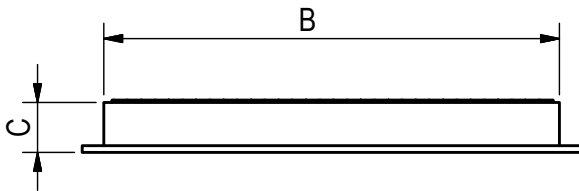


FICHE PRODUIT



RÉFÉRENCE	5601
	PLAQUE en tôle striée 4+2 type E42, galvanisée et chaude, H=60 renforcée par des fers plats croisés et dotée d'un cadre lourd en T42.
TYPE	Couvercle de regards en plaque
MATÉRIAU	S235JR - EN 10025:2005
FINITION	Galvanisation et chaude
CLASSE DE RÉSISTANCE	Class A15
NORME	UNI EN124:1995
COMPOSANTS	Lamiera Striata 4+2



A	B	C	D
LONGUEUR mm	LARGEUR mm	HAUTEUR mm	POIDS Kg
500	500	60	26,24