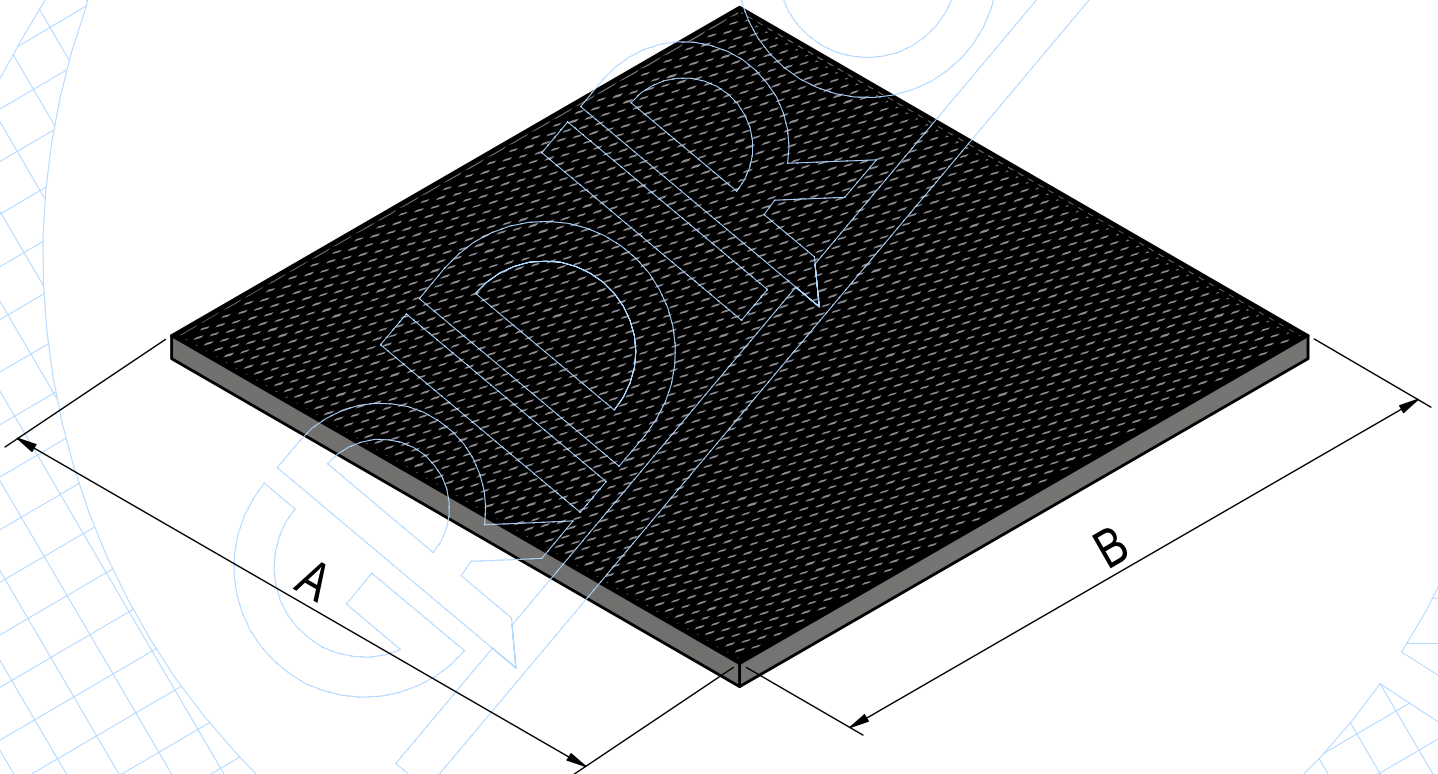
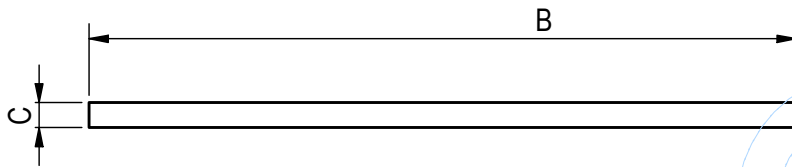


SCHEDA PRODOTTO

CODICE	5586
	Piastra mod.SHOPPING SPECIALE H=30 mod. CUNEO in lamiera striata 3+2 con bordo e rinforzi in piatto 20x3, zincata a caldo, completa di telaio spessore 30/10.
TIPOLOGIA	Piastra
MATERIALE	S235JR - EN 10025:2005
PROTEZIONE	Zincatura a caldo - UNI 1461
CLASSE PORTATA	Classe 1-folla compatta-su imp.1000x1000
NORMATIVA	UNI 11002-2:2009
COMPONENTI	Lam.Striata 3+2 con Piatti 20x3



A	B	C	D
LUNGHEZZA mm	LARGHEZZA mm	ALTEZZA mm	PESO Kg.
700	700	30	0