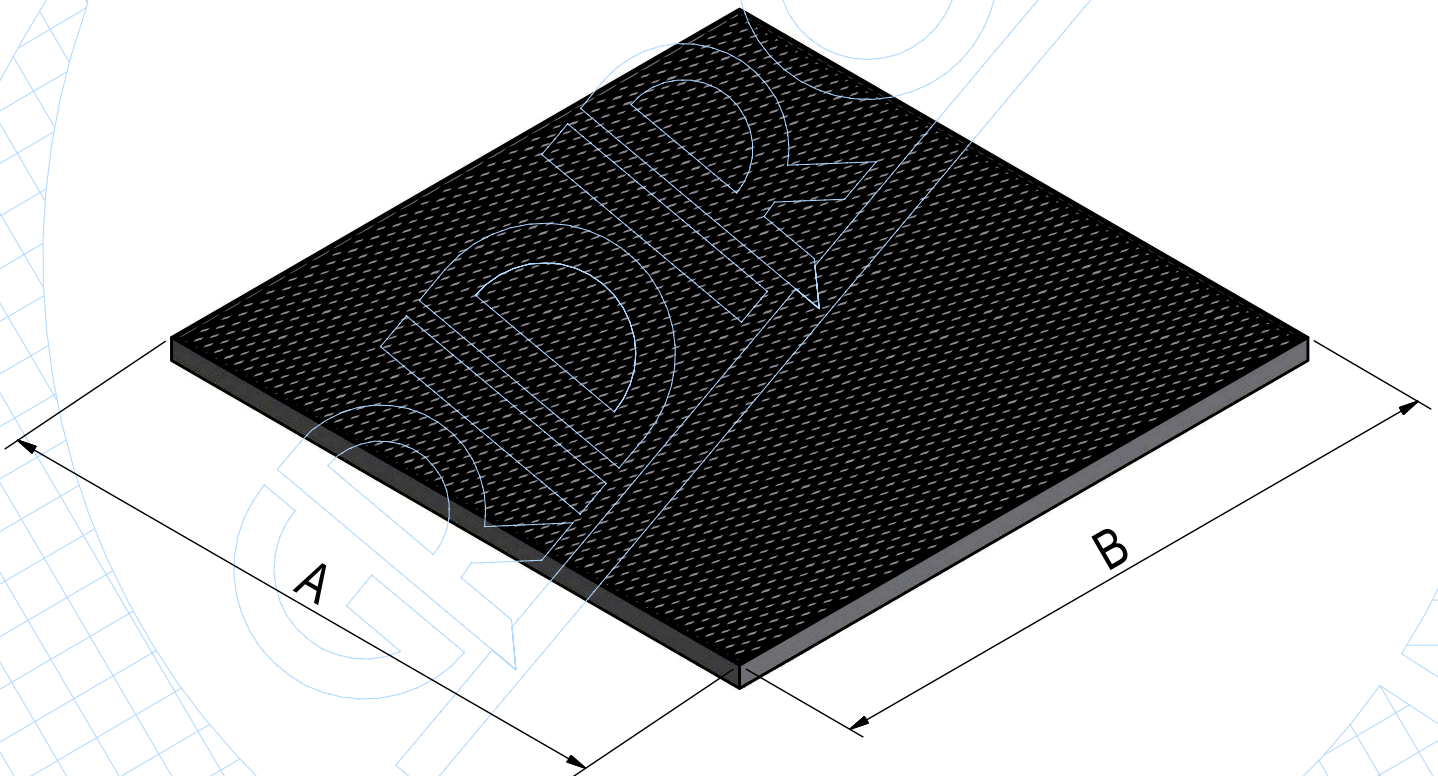
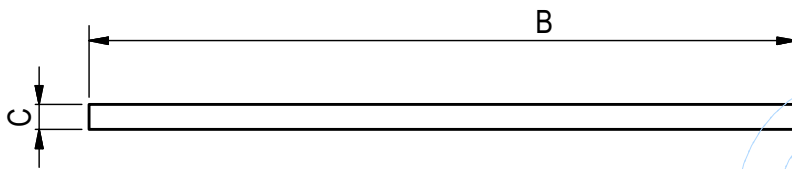


FICHE PRODUIT



| | |
|----------------------|--|
| RÉFÉRENCE | 5586 |
| | Plaque mod.SHOPPING SPÉCIALE H=30 mod. CUNEO en tôle striée 3+2 av.bord et barres de renfort 20x3, galv. à chaud, dotée d'un cadre d'épaisseur 30/10. |
| TYPE | Couvercle de regards en plaque |
| MATÉRIAU | S235JR - EN 10025:2005 |
| FINITION | Galvanisation à chaud |
| CLASSE DE RÉSISTANCE | Class A15 |
| NORME | UNI EN124:1995 |
| COMPOSANTS | Lam.Striata 3+2 con Piatti 20x3 |



| A | B | C | D |
|-------------|------------|------------|----------|
| LONGUEUR mm | LARGEUR mm | HAUTEUR mm | POIDS Kg |
| 700 | 700 | 30 | 0 |