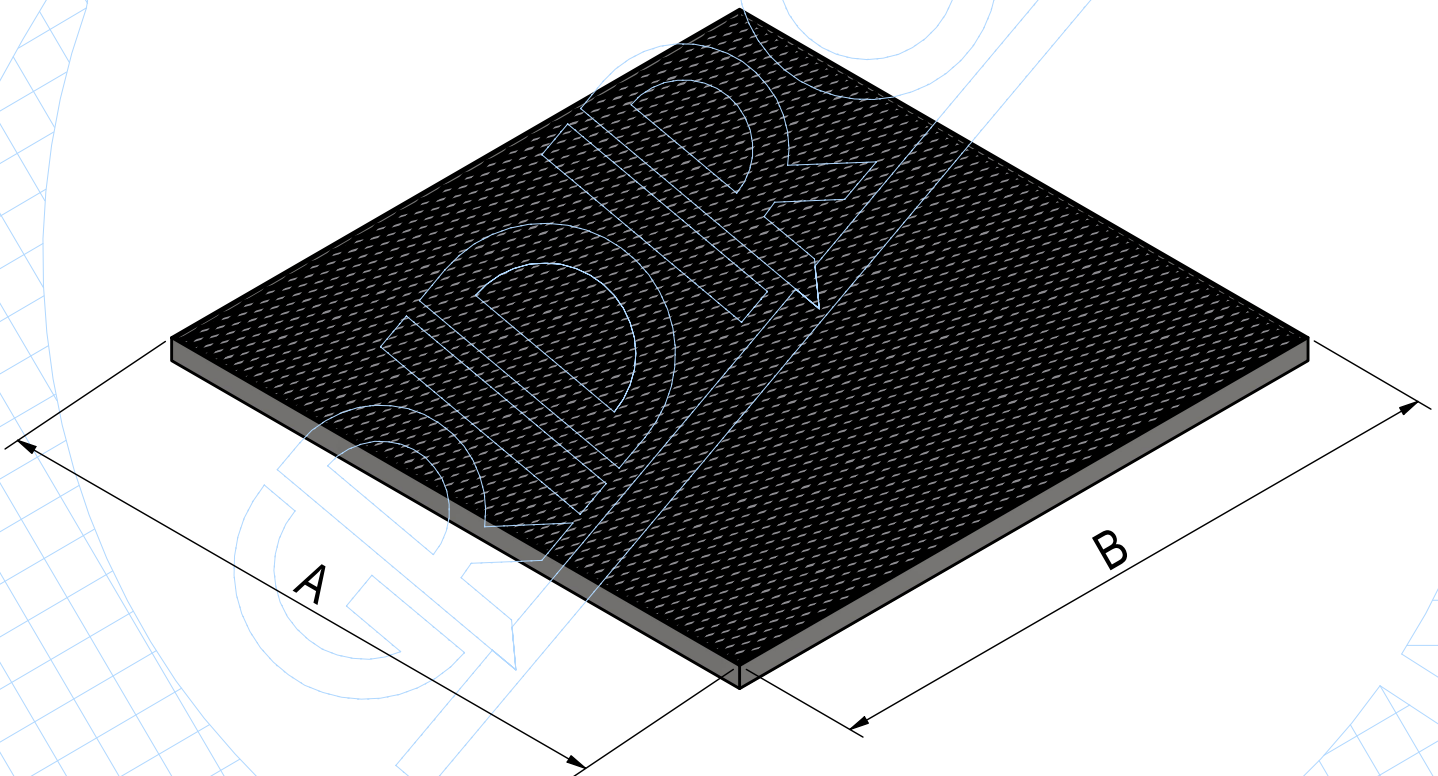
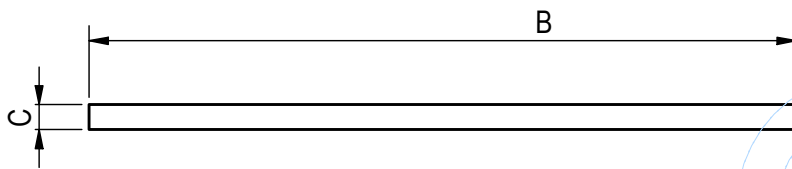


SCHEDA PRODOTTO

| | |
|----------------|---|
| CODICE | 5585 |
| | Piastra mod.SHOPPING SPECIALE H=30 mod. CUNEO in lamiera striata 3+2 con bordo e rinforzi in piatto 20x3, zincata a caldo, completa di telaio spessore 30/10. |
| TIPOLOGIA | Piastra |
| MATERIALE | S235JR - EN 10025:2005 |
| PROTEZIONE | Zincatura a caldo - UNI 1461 |
| CLASSE PORTATA | Classe 1-folla compatta-su imp.1000x1000 |
| NORMATIVA | UNI 11002-2:2009 |
| COMPONENTI | Lam.Striata 3+2 con Piatti 20x3 |



| A | B | C | D |
|--------------|--------------|------------|----------|
| LUNGHEZZA mm | LARGHEZZA mm | ALTEZZA mm | PESO Kg. |
| 600 | 600 | 30 | 0 |