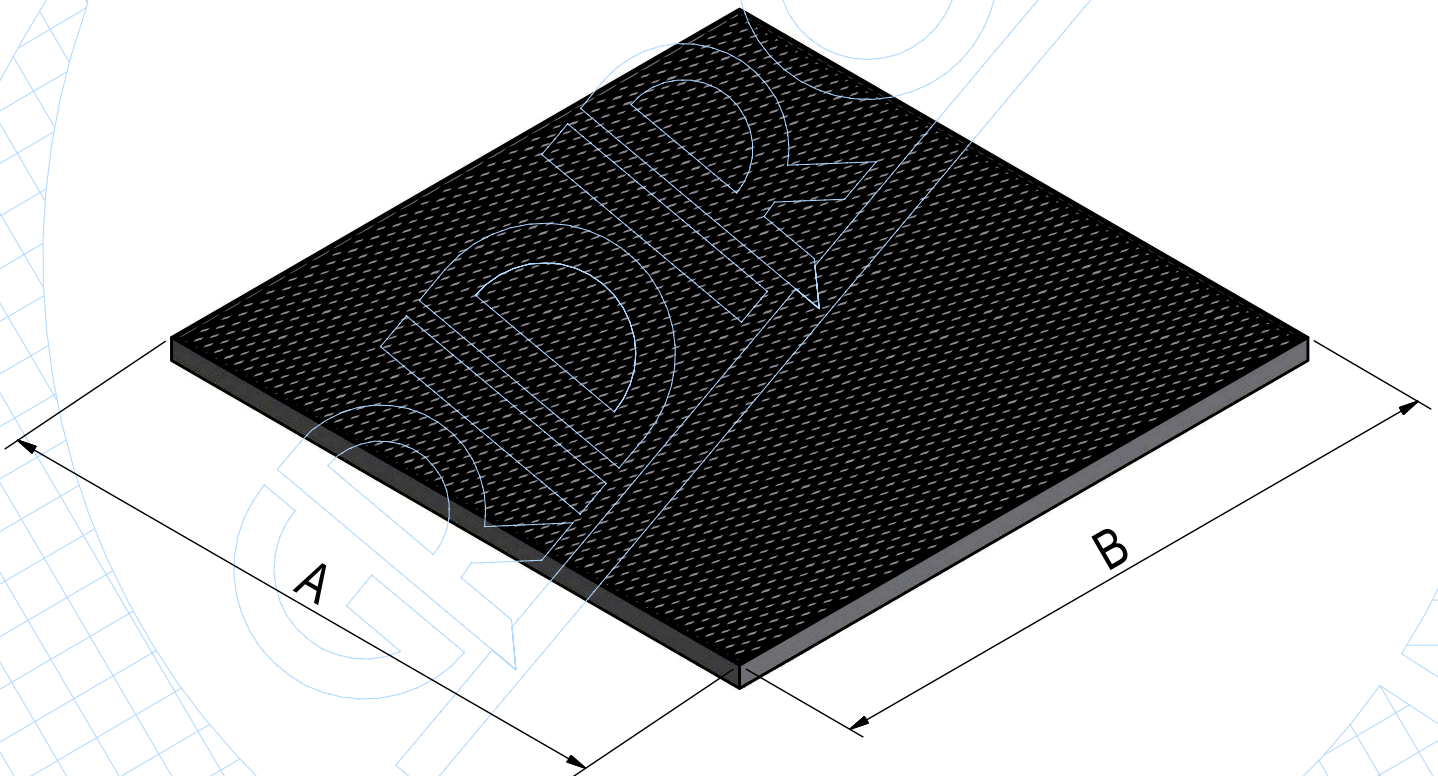
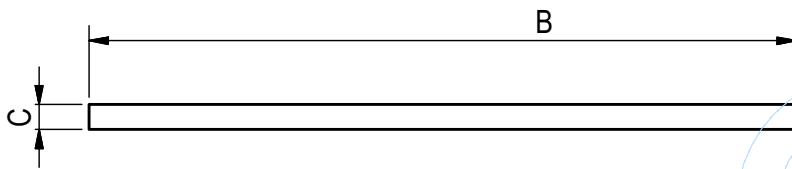


# FICHE PRODUIT



|                      |  |
|----------------------|--|
| RÉFÉRENCE            | 5583   |
|                      | Plaque mod.SHOPPING SPICIALE H=30 mod. CUNEO en tôle striée 3+2 av.bord et<br>barres de renfort 20x3, galv. à chaud, dotée d'un cadre d'épaisseur 30/10. |
| TYPE                 | Couvercle de regards en plaque   |
| MATÉRIAU             | S235JR - EN 10025:2005   |
| FINITION             | Galvanisation à chaud  |
| CLASSE DE RÉSISTANCE | Class A15  |
| NORME                | UNI EN124:1995   |
| COMPOSANTS           | Lam.Striata 3+2 con Piatti 20x3  |



| A           | B          | C          | D        |
|-------------|------------|------------|----------|
| LONGUEUR mm | LARGEUR mm | HAUTEUR mm | POIDS Kg |
| 400         | 400        | 30         | 0        |