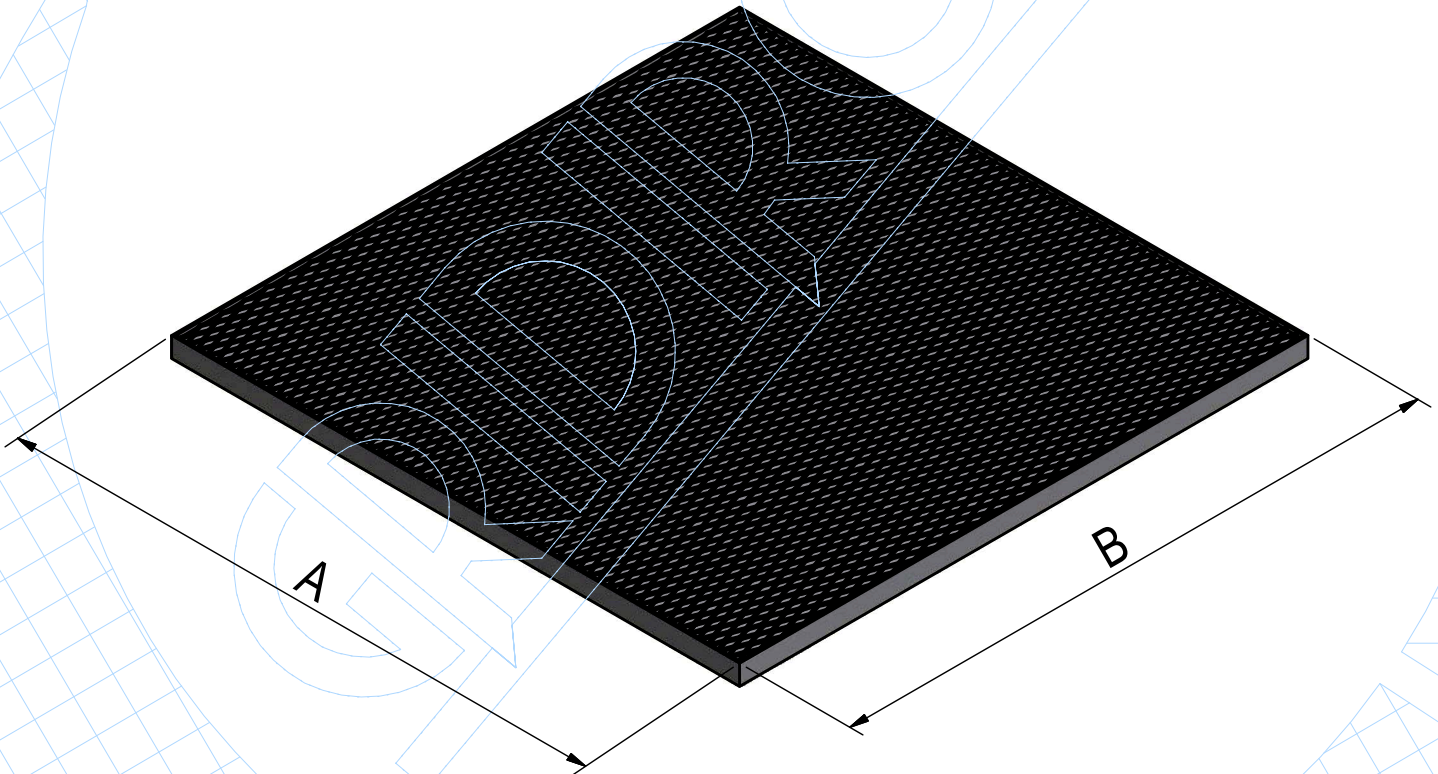
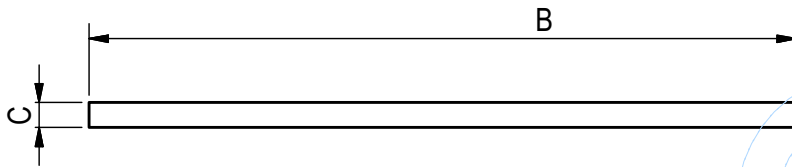


FICHE PRODUIT



RÉFÉRENCE	5582
	Plaque mod.SHOPPING SPICIALE H=30 mod. CUNEO en tôle striée 3+2 av.bord et barres de renfort 20x3, galv. à chaud, dotée d'un cadre d'épaisseur 30/10.
TYPE	Couvercle de regards en plaque
MATÉRIAU	S235JR - EN 10025:2005
FINITION	Galvanisation à chaud
CLASSE DE RÉSISTANCE	Class A15
NORME	UNI EN124:1995
COMPOSANTS	Lam.Striata 3+2 con Piatti 20x3



A	B	C	D
LONGUEUR mm	LARGEUR mm	HAUTEUR mm	POIDS Kg
300	300	30	0