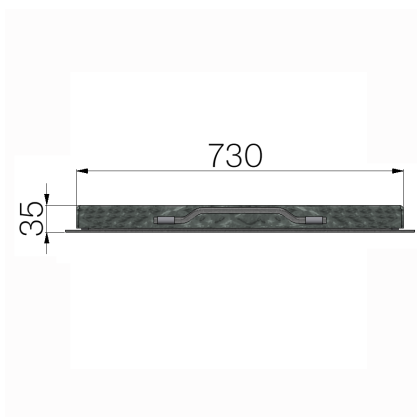


SCHEDA PRODOTTO

CODICE ASSEMBLATO	5516
DESCRIZIONE	Chiusino mod. CISTERNA RETTANGOLARE in lamiera bugnata 30/10, zincato a caldo, completo di telaio in ferro angolo 35x35x3, con cerniere e maniglia, predisposto per lucchetto, portata vettura.
LINEA PRODOTTO	Chiusini Cisterna
CLASSE PORTATA	CL. 1 - Folla compatta UNI 11002-1:2009



Dimensioni articolo mm	Misure luce mm	Peso Kg. Cad
430 x 730 x H35	360 x 660	12,54