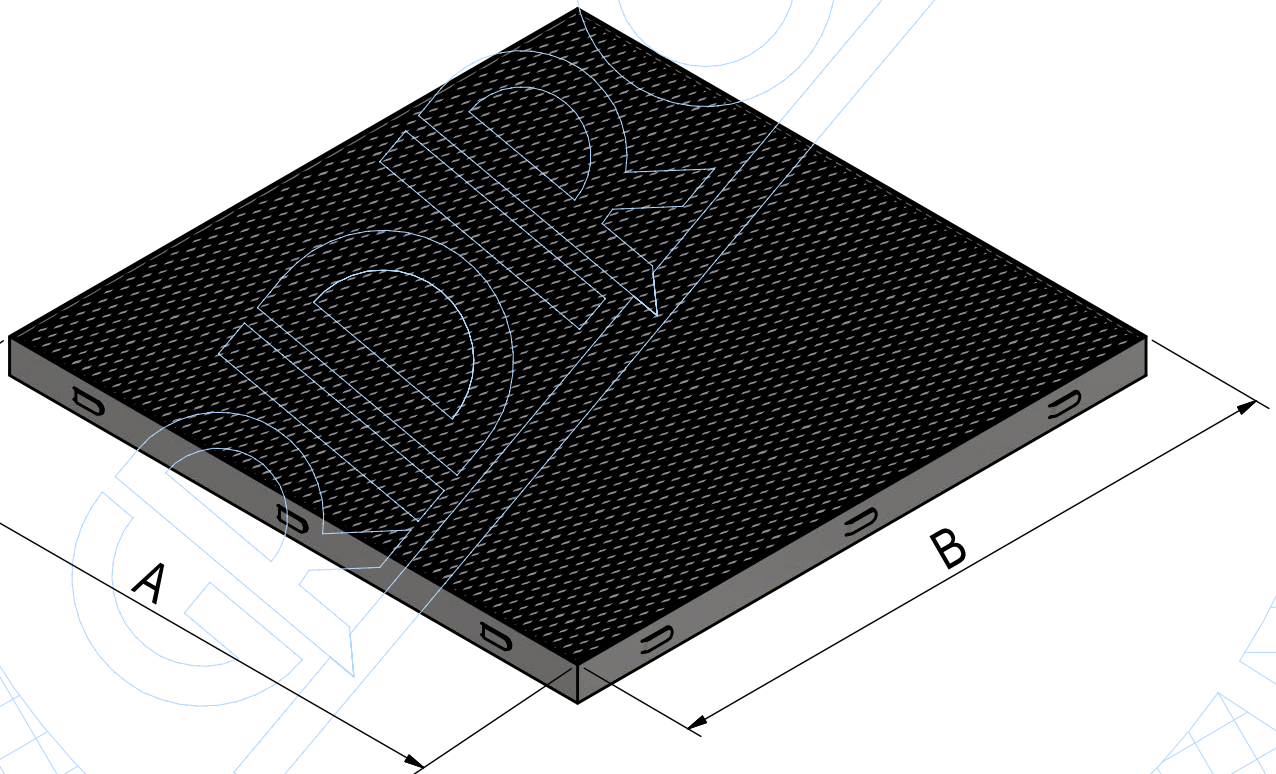
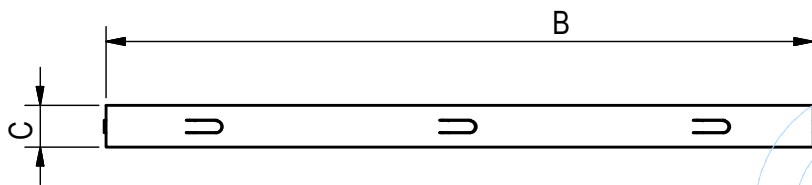


FICHE PRODUIT



RÉFÉRENCE	5417
DESCRIPTION	PLAQUE en tôle striée 3+2 mod. SUPERTRAFFIC, galvanisée à chaud, dotée d'un cadre d'épaisseur 30/10 et renforcée par un caillebotis 40x3 34x38.
TYPE	Couvercle de regards en plaque
MATÉRIAU	S235JR - EN 10025:2005
FINITION	Galvanisation à chaud
CLASSE DE RÉSISTANCE	Class A15
NORME	UNI EN124:1995
COMPOSANTS	Lam.Striata 3+2 con Grigliato 40x3 34x38



A	B	C	D
LONGUEUR mm	LARGEUR mm	HAUTEUR mm	POIDS Kg
750	750	50	40,6