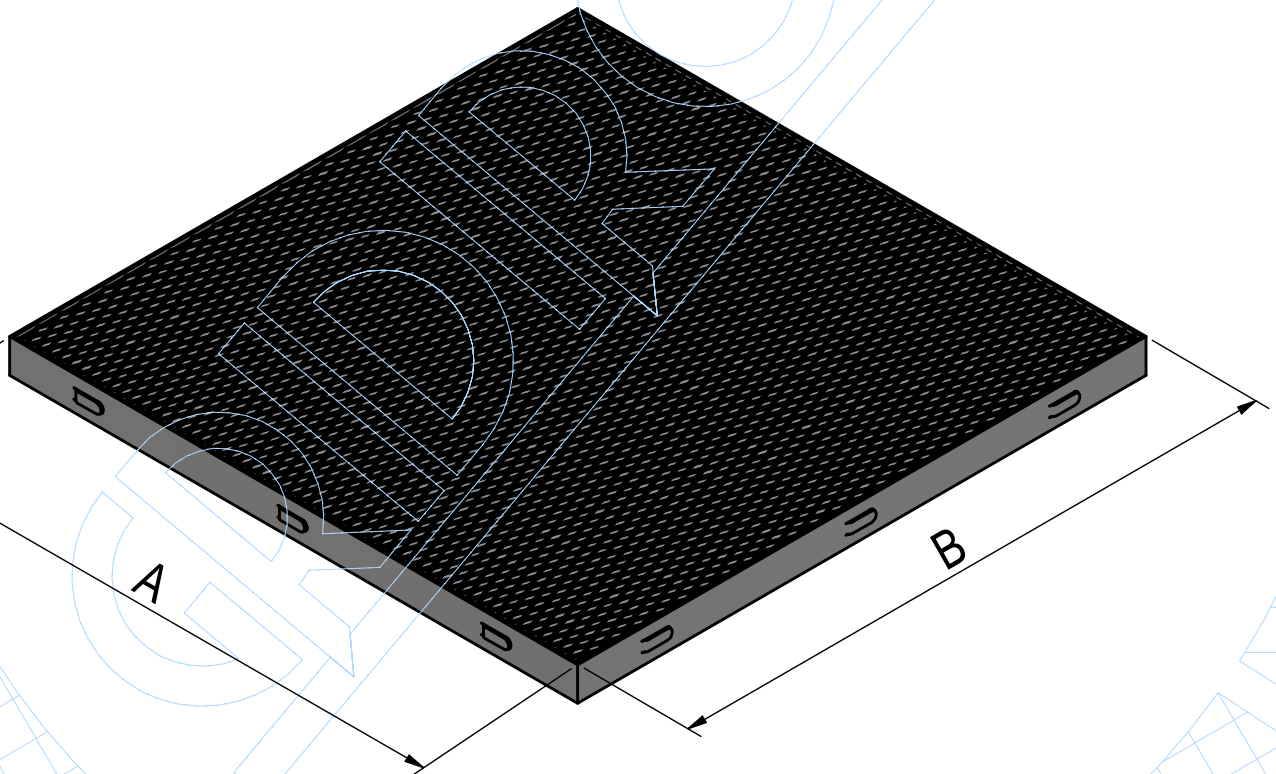
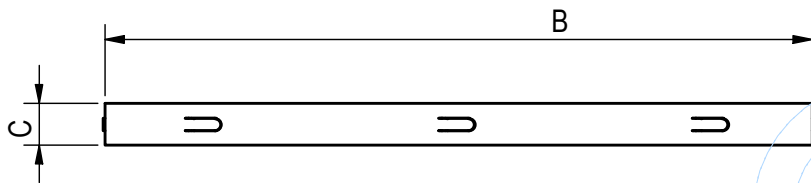


SCHEDA PRODOTTO

CODICE	5416
	PIASTRA in lamiera striata 3+2 mod. SUPERTRAFFIC, zincata a caldo, completa di telaio spess.30/10 e rinforzata da grigliato 40x3 34x38.
TIPOLOGIA	Piastra
MATERIALE	S235JR - EN 10025:2005
PROTEZIONE	Zincatura a caldo - UNI 1461
CLASSE PORTATA	Classe 3 - autocarri
NORMATIVA	UNI 11002-2:2009
COMPONENTI	Lam.Striata 3+2 con Grigliato 40x3 34x38



A	B	C	D
LUNGHEZZA mm	LARGHEZZA mm	ALTEZZA mm	PESO Kg.
450	450	50	16,1