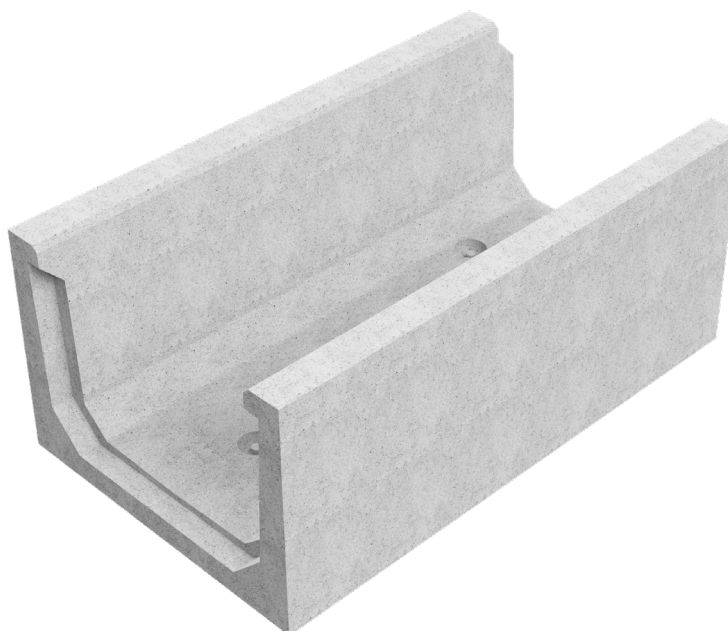
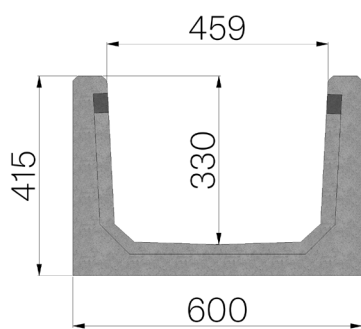


SCHEDA PRODOTTO



| | |
|------------------------|--|
| CODICE | 4XA0S |
| DESCRIZIONE | Canale mod. C600 L=1000 in cemento armato, scolo acqua, sezione di scolo cm ² . 1860. |
| LINEA PRODOTTO | Canaletta di drenaggio tipo "M" |
| MATERIALE | Calcestruzzo Armato |
| TIPO SERIE | Serie C 600 |
| TIPO SEZIONE | Standard |
| TIPO DI PROFILO | Senza Profili |
| TIPO VERSIONE | Normale senza pendenza incorporata |
| CLASSE PORTATA | Non stabilita |



| Passaggio acqua mm | Sezione di scolo cmq | Peso Kg. Cad |
|--------------------|----------------------|--------------|
| 456 | 1.437 | 259,5 |