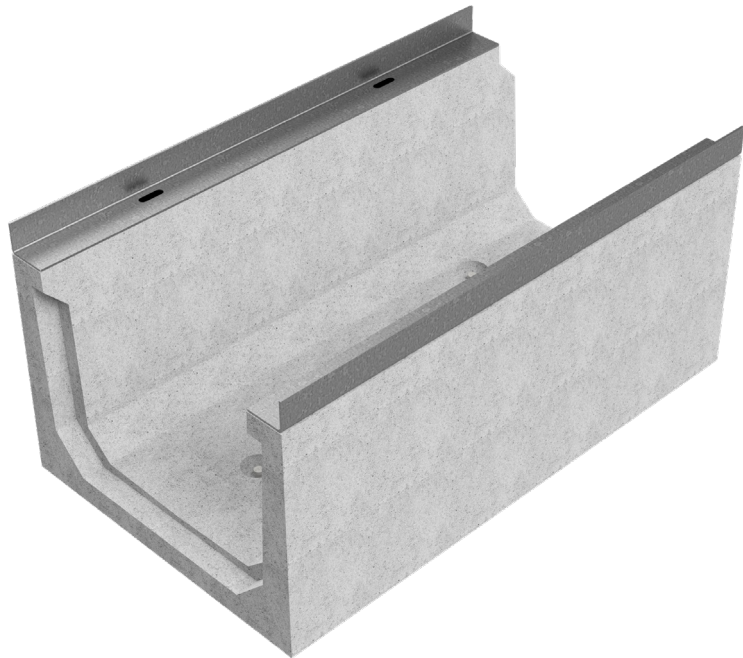
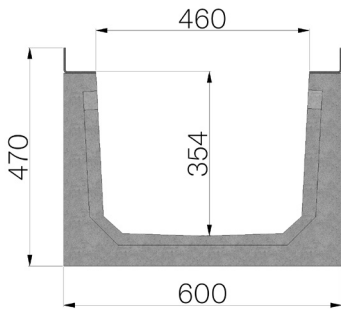


TECHNISCHE BESCHREIBUNG



ART.-NR.	4X00S
BESCHREIBUNG	Entwässerungsrinne Mod. C600 L=1000 aus Stahlbeton, mit verzinkten Kantenschutzprofilen zur Auflage für Gitterrost mm.586x1000 h50, Abflussquerschnitt cm2. 1437.
PRODUKTLINIE	Typ M Rinnen
WERKSTOFF	Stahlbeton
TYP SERIE	Baureihe C 600
SEKTION	Standard
PROFILTYP	Stahl, verzinkt
VERSION	Ohne Gefälle
BELASTUNGSKLASSE	D400 - EN 1433:2008



Wasserdurchfluss mm	Abflussquerschnitt cmq	Gewicht Kg
460	1.437	260