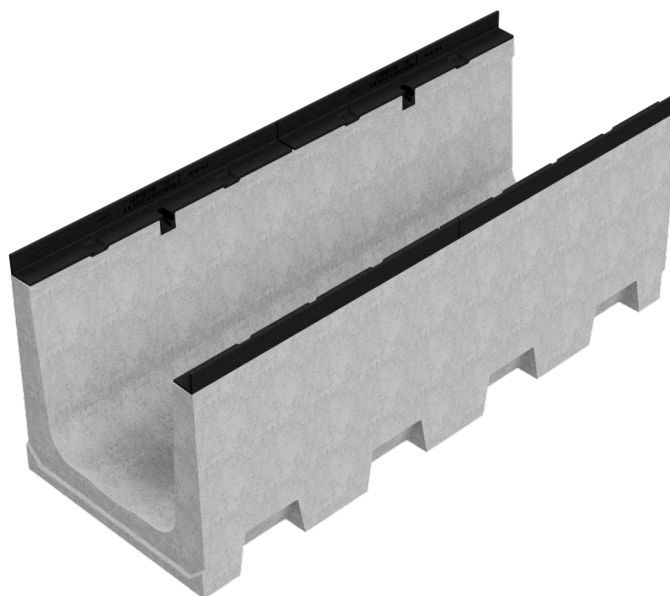
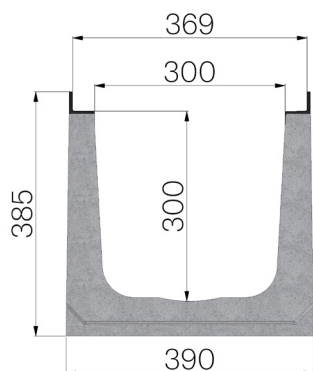


## FICHE PRODUIT



<b>RÉFÉRENCE</b>	4RG5S
<b>DESCRIPTION</b>	Caniveau en béton vibro-comprimé mod. R365, avec cadre en fonte; prévu pour grille 365x1000 h.30mm. Section d'écoulement 835cm <sup>2</sup> . Classe de résistance F900, en conformité à la norme EN 1433:2008 si installation selon instructions de pose.
<b>GAMME DE PRODUIT</b>	Caniveau de drainage type "M"
<b>MATÉRIAU</b>	Béton vibrocomprimé
<b>SÉRIE</b>	Série R 365
<b>SECTION</b>	H1
<b>FEUILLURES</b>	feuillure en fonte
<b>VERSION</b>	Standard sans pente intégrée
<b>CLASSE DE CHARGE</b>	F900 - EN 1433:2008



Dimensions de l'article mm	Passage eau mm	Section d'écoulement cmq	Poids Kg.
1000 x 390 x H 385	300	835	123,5