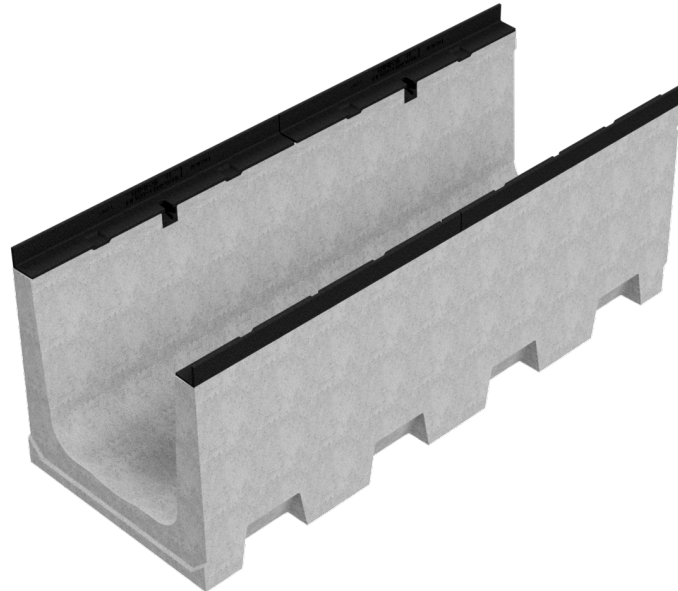
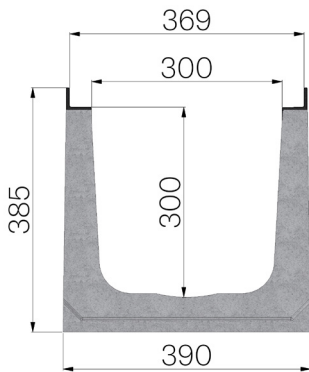


# TECHNISCHE BESCHREIBUNG



<b>ART.-NR.</b>	4RG5S
<b>BESCHREIBUNG</b>	Rinne R365 aus rüttelverdichtetem Beton mit Zusätzen, mit Gusseisenkantenschutzprofilen, für Rost Abm. 365x1000 H30mm, Abflussquerschnitt 835 cm <sup>2</sup> , Belastungskl. F900 nach EN 1433:2008 nach Einbaueinleitungen.
<b>PRODUKTLINIE</b>	Typ M Rinnen
<b>WERKSTOFF</b>	Vibrokomprimierter Beton
<b>TYP SERIE</b>	Baureihe R 365
<b>SEKTION</b>	H1
<b>PROFILTYP</b>	Gusseisen Profil
<b>VERSION</b>	Ohne Gefälle
<b>BELASTUNGSKLASSE</b>	F900 - EN 1433:2008



Abmessungen mm	Wasserdurchfluss mm	Abflussquerschnitt cm <sup>q</sup>	Gewicht Kg
1000 x 390 x H 385	300	835	123,5