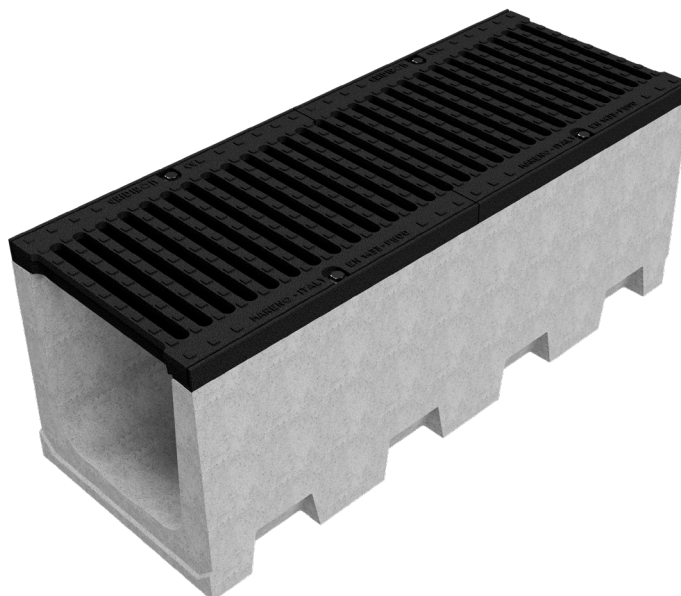
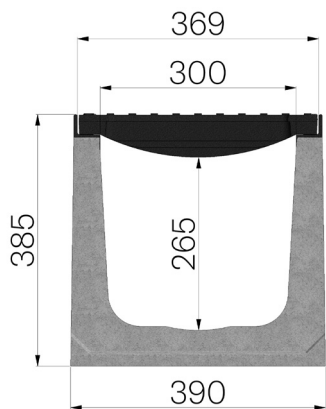


TECHNISCHE BESCHREIBUNG



ARTIKEL NUMMER	4RG5SGF
BESCHREIBUNG	Rinne Baureihe R365 aus rüttelverdichtem Beton mit Zusätzen, mit Gusseisenkantenschutzprofilen, komplett mit 2 Roste aus Gusseisen GJS500-7 Abm. 365x500 H30mm, vormontiert und befestigt. Abflussquerschnitt 835cm ² . Ablastungskl. F900 gemäss Norm EN 1433:2008 nach Einbaueinleitungen.
PRODUKTLINIE	Typ M Rinnen
NORM	EN 1433:2008
BELASTUNGSKLASSE	F900 - EN 1433:2008
VERWENDUNG	Sammlung und Ableitung von Oberflächenwasser in Bereichen, die von Fußgängern und/oder Fahrzeugen benutzt werden, entsprechend der angegebenen Durchflussmenge.
HALTBARKEIT	Wetterbeständigkeitsklasse: W +R (§6.3.3.3 EN 1433:2008)
VERPACKUNGSEINHEIT	9
1) RINNE	4RG5S
WERKSTOFF	Vibrokomprimierter Beton
TYP SERIE	Baureihe R 365
SEKTION	H1
PROFILTYP	Gusseisen Profil
VERSION	Ohne Gefälle
2) GITTER	4R05GSF
GITTERROSTTYP	Gusseisenroste
WERKSTOFF	Gusseisen GJS500-7: EN1563
OBERFLÄCHENBEHANDLUNG	Lackiert



Abmessungen mm	Wasserdurchfluss mm	Abflussquerschnitt cm ²	Gewicht Kg
1000 x 390 x H 385	300	835	182,97