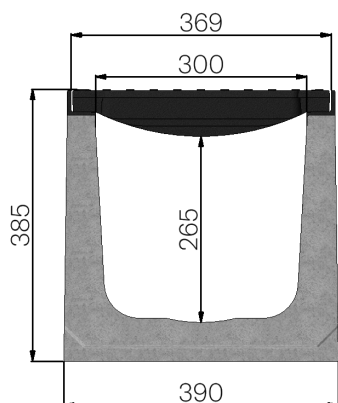


SCHEDA PRODOTTO



CODICE ASSEMBLATO	4RG5SGE
DESCRIZIONE	Canale R365 in calcestruzzo vibrocompresso additivato, con profili salvabordo in ghisa, completo di nr.2 griglie in ghisa GJS500-7 da mm.365x500 h30 bloccate, sezione media di scolo cm2. 835, portata E600 a norma UNI EN 1433:2008 a condizione di posa secondo istruzioni.
LINEA PRODOTTO	Canaletta di drenaggio tipo "M"
CLASSE PORTATA	E600 - EN 1433:2008
QUANTITÀ PER CONFEZIONE	9
1) CANALE	4RG5S
MATERIALE	Calcestruzzo Vibrocompresso
TIPO SERIE	Serie R 365
TIPO SEZIONE	H1
TIPO DI PROFILO	Profili Ghisa
TIPO VERSIONE	Normale senza pendenza incorporata
2) GRIGLIA	4R05GSE
TIPOLOGIA GRIGLIA	Griglia in ghisa sferoidale
MATERIALE	Ghisa GJS500-7 : EN1563
FINITURA SUPERFICIALE	Verniciatura



Dimensioni articolo mm	Passaggio acqua mm	Sezione di scolo cmq	Peso Kg Cad.
1000 x 390 x H 385	300	835	175,28