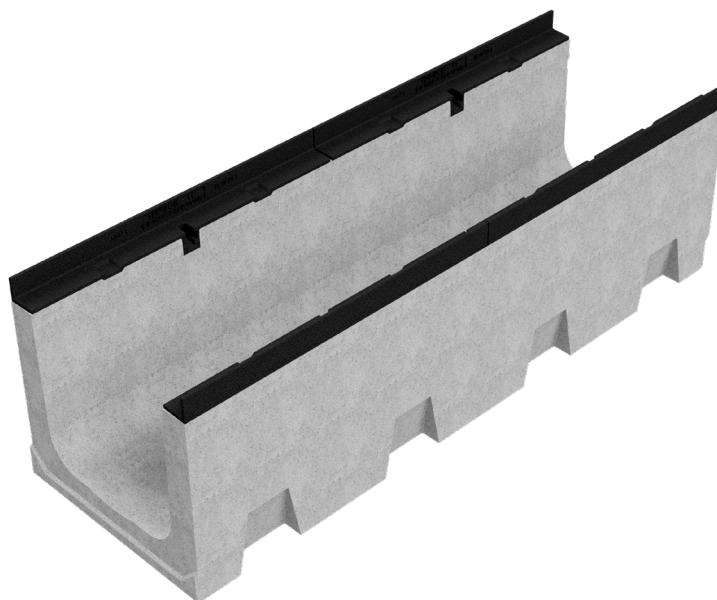
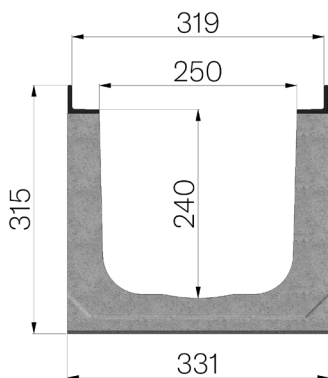


SCHEDA PRODOTTO



CODICE	4RG4S
DESCRIZIONE	Canale R315 in calcestruzzo vibrocompresso additivato, con profili salvabordo in ghisa, imposta per griglia da mm.315x1000 h30, sezione media di scolo cm ² . 562, portata F900 a norma UNI EN 1433:2008 a condizione di posa in opera secondo le istruzioni.
LINEA PRODOTTO	Canaletta di drenaggio tipo "M"
MATERIALE	Calcestruzzo Vibrocompresso
TIPO SERIE	Serie R 315
TIPO SEZIONE	H1
TIPO DI PROFILO	Profili Ghisa
TIPO VERSIONE	Normale senza pendenza incorporata
CLASSE PORTATA	F900 - EN 1433:2008



Dimensioni articolo mm	Passaggio acqua mm	Sezione di scolo cmq	Peso Kg. Cad
1000 x 331 x H 315	250	562	89,3