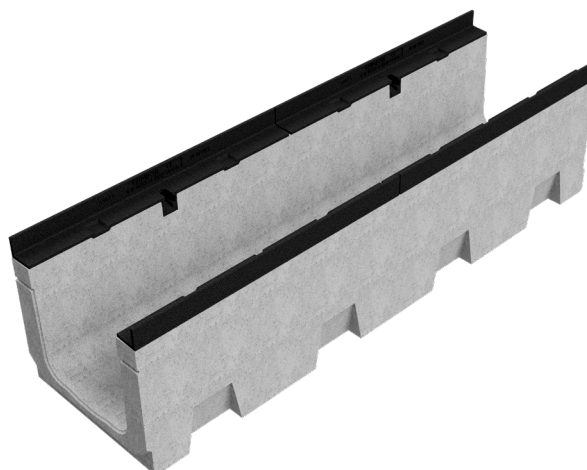
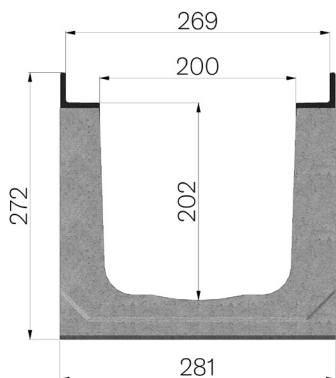


FICHE PRODUIT



RÉFÉRENCE	4RG3S
DESCRIPTION	Caniveau en béton vibro-comprimé mod. R265, avec cadre en fonte; prévu pour grille 265x1000 h.30mm. Section d'écoulement 376cm ² . Classe de résistance D400, en conformité à la norme EN 1433:2008 si installation selon instructions de pose.
GAMME DE PRODUIT	Caniveau de drainage type "M"
MATÉRIAU	Béton vibrocomprimé
SÉRIE	Série R 265
SECTION	H1
FEUILLURES	feuillure en fonte
VERSION	Standard sans pente intégrée
CLASSE DE CHARGE	F900 - EN 1433:2008



Dimensions de l'article mm	Passage eau mm	Section d'écoulement cmq	Poids Kg.
1000 x 281 x H 272	200	376	75,1