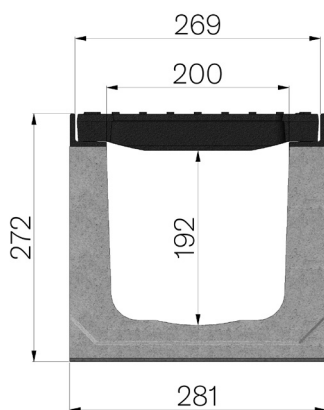


## SCHEDA PRODOTTO



<b>CODICE ASSEMBLATO</b>	4RG3SGF
<b>DESCRIZIONE</b>	Canale R265 in calcestruzzo vibrocompresso additivato, con profili salvabordo in ghisa, completo di nr.2 griglie in ghisa sferoidale GJS500-7 da mm.265x500 h30 bloccate, sezione media di scolo cmq 376, portata F900 a norma UNI EN 1433:2008 a condizione di posa secondo istruzioni.
<b>LINEA PRODOTTO</b>	Canaletta di drenaggio tipo "M"
<b>NORMA</b>	EN 1433:2008
<b>CLASSE PORTATA</b>	F900 - EN 1433:2008
<b>USO PREVISTO</b>	Raccolta e convogliamento di acque superficiali in aree soggette al traffico pedonale e/o di veicoli secondo la portata indicata.
<b>DURABILITÀ</b>	Classificazione della resistenza agli agenti atmosferici: W +R (§6.3.3.3 EN 1433:2008)
<b>QUANTITÀ PER CONFEZIONE</b>	16
<b>1) CANALE</b>	4RG3S
<b>MATERIALE</b>	Calcestruzzo Vibrocompresso
<b>TIPO SERIE</b>	Serie R 265
<b>TIPO SEZIONE</b>	H1
<b>TIPO DI PROFILO</b>	Profili Ghisa
<b>TIPO VERSIONE</b>	Normale senza pendenza incorporata
<b>2) GRIGLIA</b>	4R03GSF1
<b>TIPOLOGIA GRIGLIA</b>	Griglia in ghisa sferoidale
<b>MATERIALE</b>	Ghisa GJS500-7 : EN1563
<b>FINITURA SUPERFICIALE</b>	Verniciatura



Dimensioni articolo mm	Passaggio acqua mm	Sezione di scolo cmq	Peso Kg Cad.
1000 x 281 x H 272	200	376	101,57