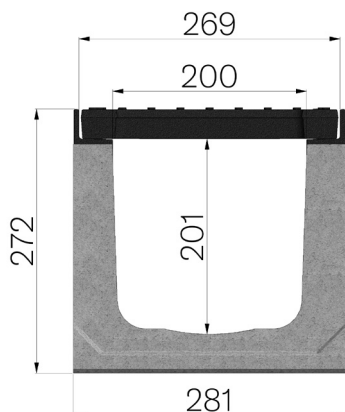


SCHEDA PRODOTTO



CODICE ASSEMBLATO	4RG3SGE
DESCRIZIONE	Canale R265 in calcestruzzo vibrocompresso additivato, con profili salvabordo in ghisa, completo di nr.2 griglie in ghisa sferoidale GJS500-7 da mm.265x500 h30 bloccate, sezione media di scolo cmq 376, portata E600 a norma UNI EN 1433:2008 a condizione di posa secondo istruzioni.
LINEA PRODOTTO	Canaletta di drenaggio tipo "M"
CLASSE PORTATA	E600 - EN 1433:2008
QUANTITÀ PER CONFEZIONE	16
1) CANALE	4RG3S
MATERIALE	Calcestruzzo Vibrocompresso
TIPO SERIE	Serie R 265
TIPO SEZIONE	H1
TIPO DI PROFILO	Profili Ghisa
TIPO VERSIONE	Normale senza pendenza incorporata
2) GRIGLIA	4R03GSE1
TIPOLOGIA GRIGLIA	Griglia in ghisa sferoidale
MATERIALE	Ghisa GJS500-7 : EN1563
FINITURA SUPERFICIALE	Verniciatura



Dimensioni articolo mm	Passaggio acqua mm	Sezione di scolo cmq	Peso Kg Cad.
1000 x 281 x H 272	200	376	100,01