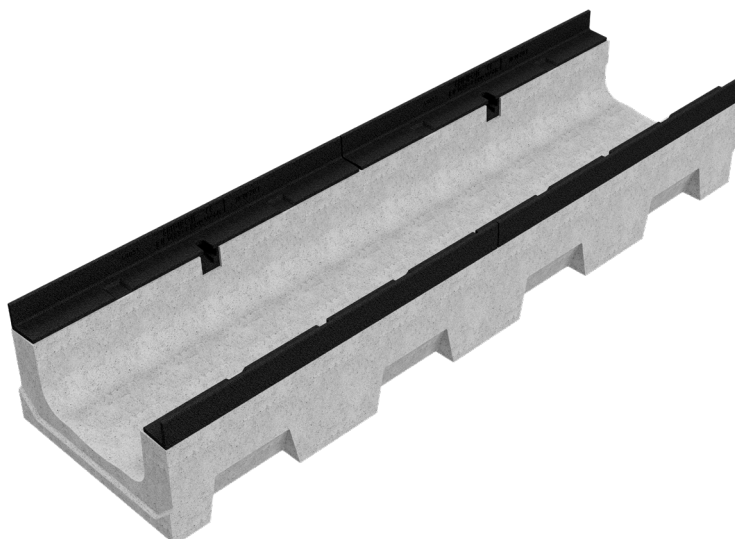
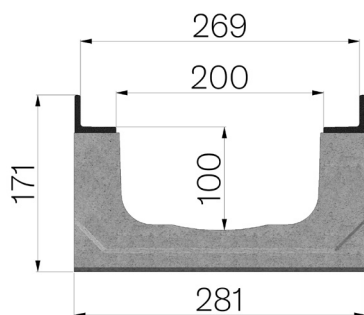


SCHEDA PRODOTTO



CODICE	4RG31S
DESCRIZIONE	Canale R265 H2 in calcestruzzo vibrocompresso additivato, con profili salvabordo in ghisa, imposta per griglia da mm.265x1000 h30, sezione media di scolo 183 cm ² , portata F900 a norma UNI EN 1433:2008 a condizione di posa in opera secondo le istruzioni.
LINEA PRODOTTO	Canaletta di drenaggio tipo "M"
MATERIALE	Calcestruzzo Vibrocompresso
TIPO SERIE	Serie R 265
TIPO SEZIONE	H2
TIPO DI PROFILO	Profili Ghisa
TIPO VERSIONE	Normale senza pendenza incorporata
CLASSE PORTATA	F900 - EN 1433:2008



Dimensioni articolo mm	Passaggio acqua mm	Sezione di scolo cmq	Peso Kg. Cad
1000 x 372 x H 171	200	183	55,9