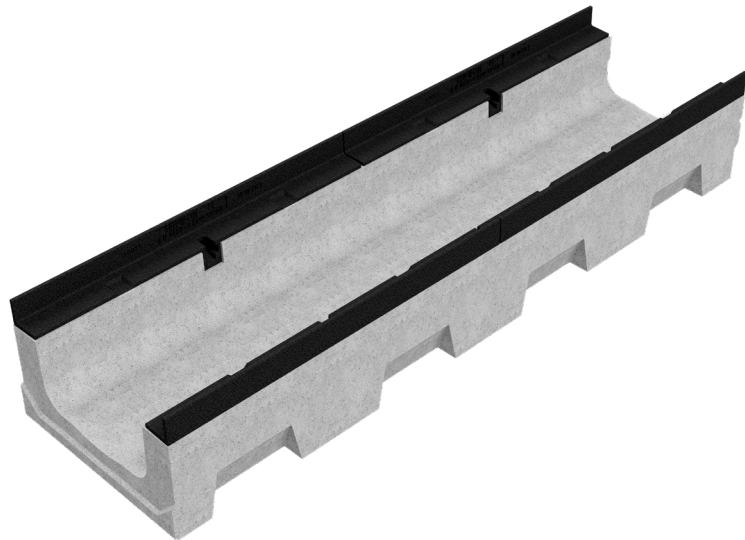
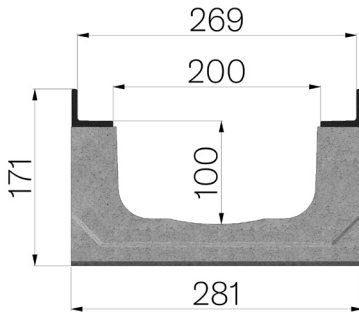


TECHNISCHE BESCHREIBUNG



ART.-NR.	4RG31S
BESCHREIBUNG	Rinne R265 H2 aus rüttelverdichtetem Beton mit Zusätzen, mit Gusseisenkantenschutzprofilen, für Rost Abm. 265x1000 H30mm, Abflussquerschnitt 183 cm ² , Belastungskl. F900 nach EN 1433:2008 nach Einbaueinleitungen.
PRODUKTLINIE	Typ M Rinnen
WERKSTOFF	Vibrokomprimierter Beton
TYP SERIE	Baureihe R 265
SEKTION	H2
PROFILTYP	Gusseisen Profil
VERSION	Ohne Gefälle
BELASTUNGSKLASSE	F900 - EN 1433:2008



Abmessungen mm	Wasserdurchfluss mm	Abflussquerschnitt cmq	Gewicht Kg
1000 x 171 x H 372	200	183	55,9