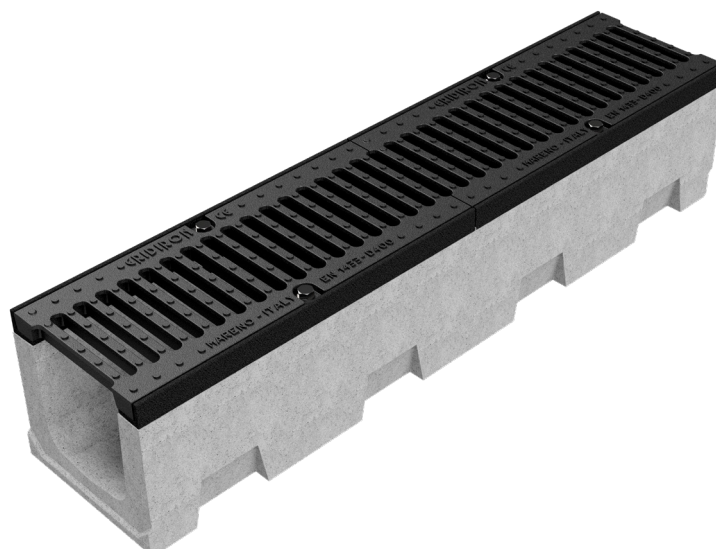
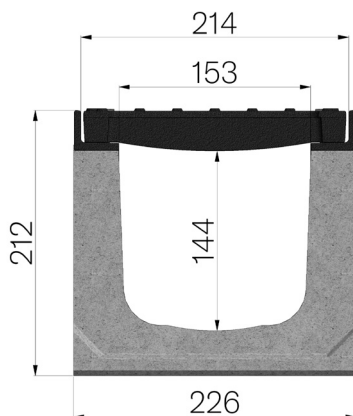


SCHEDA PRODOTTO



CODICE ASSEMBLATO	4RG2SGS
DESCRIZIONE	Canale R210 in calcestruzzo vibrocompresso additivato, con profili salvabordo in ghisa, completo di nr.2 griglie in ghisa sferoidale GJS500-7 da mm.210x500 h25 bloccate, sezione media di scolo 216 cm ² , portata D400 a norma UNI EN 1433:2008 a condizione di posa secondo istruzioni.
LINEA PRODOTTO	Canaletta di drenaggio tipo "M"
NORMA	EN 1433:2008
CLASSE PORTATA	D400 - EN 1433:2008
USO PREVISTO	Raccolta e convogliamento di acque superficiali in aree soggette al traffico pedonale e/o di veicoli secondo la portata indicata.
DURABILITÀ	Classificazione della resistenza agli agenti atmosferici: W +R (§6.3.3.3 EN 1433:2008)
QUANTITÀ PER CONFEZIONE	20
1) CANALE	4RG2S
MATERIALE	Calcestruzzo Vibrocompresso
TIPO SERIE	Serie R 210
TIPO SEZIONE	H1
TIPO DI PROFILO	Profili Ghisa
TIPO VERSIONE	Normale senza pendenza incorporata
2) GRIGLIA	4R02GS2
TIPOLOGIA GRIGLIA	Griglia in ghisa sferoidale
MATERIALE	Ghisa GJS500-7 : EN1563
FINITURA SUPERFICIALE	Verniciatura



Dimensioni articolo mm	Passaggio acqua mm	Sezione di scolo cmq	Peso Kg Cad.
1000 x 226 x H 212	153	216	66,72