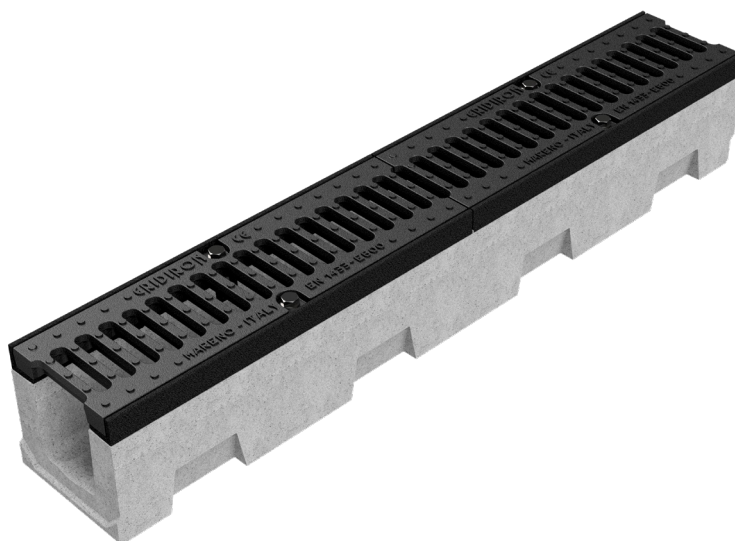
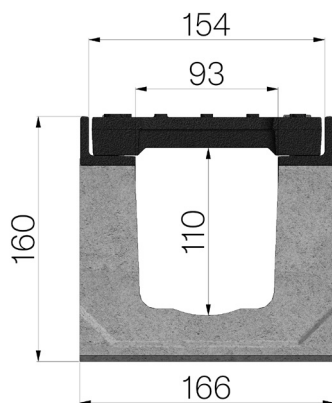


SCHEDA PRODOTTO



CODICE ASSEMBLATO	4RG1SGE
DESCRIZIONE	Canale R150 in calcestruzzo vibrocompresso additivato, con profili salvabordo ghisa, completo di nr.2 griglie in ghisa sferoidale GJS500-7 da mm.150x500 h25 bloccate, sezione media di scolo 90 cm ² , portata E600 a norma UNI EN 1433:2008 a condizione di posa secondo istruzioni.
LINEA PRODOTTO	Canaletta di drenaggio tipo "M"
NORMA	EN 1433:2008
CLASSE PORTATA	E600 - EN 1433:2008
USO PREVISTO	Raccolta e convogliamento di acque superficiali in aree soggette al traffico pedonale e/o di veicoli secondo la portata indicata.
DURABILITÀ	Classificazione della resistenza agli agenti atmosferici: W +R (§6.3.3.3 EN 1433:2008)
QUANTITÀ PER CONFEZIONE	20
1) CANALE	4RG1S
MATERIALE	Calcestruzzo Vibrocompresso
TIPO SERIE	Serie R 150
TIPO SEZIONE	H1
TIPO DI PROFILO	Profili Ghisa
TIPO VERSIONE	Normale senza pendenza incorporata
PORTATA ACQUA LT/SEC	0,5%=6,1 - 1%=8,7 - 1,5%=10,6 - 2%=12,3 - 3%=15
2) GRIGLIA	4R01GSE
TIPOLOGIA GRIGLIA	Griglia in ghisa sferoidale
MATERIALE	Ghisa GJS500-7 : EN1563
FINITURA SUPERFICIALE	Verniciatura



Dimensioni articolo mm	Passaggio acqua mm	Sezione di scolo cmq	Peso Kg Cad.
1000 x 166 x H 160	93	90	46,63