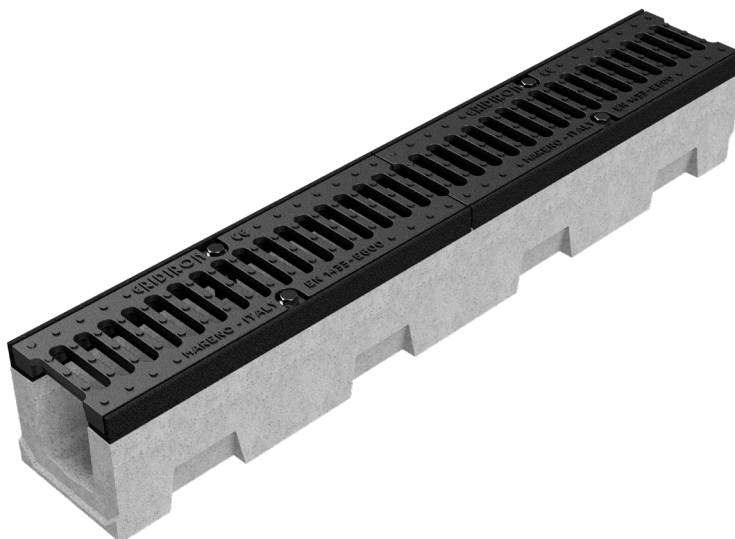
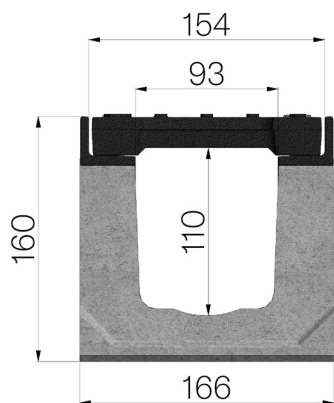


FICHE PRODUIT



CODE ASSEMBLÉ	4RG1SGE
DESCRIPTION	Caniveau en béton vibro-comprimé mod. R150, avec cadre en fonte; équipé de 2 grilles en fonte GJS500-7 dim. 150x500h25, vernies, logées et bloquées. Section d'écoulement 90 cm ² . Classe de résistance E600, en conformité à la norme EN 1433:2008 si installation selon instructions de pose.
GAMME DE PRODUIT	Caniveau de drainage type "M"
NORME	EN 1433:2008
CLASSE DE CHARGE	E600 - EN 1433:2008
UTILISATION PRÉVUE	Récupération des eaux de surface dans les zones soumises à la circulation des piétons et/ou des véhicules selon la classe de résistance indiquée.
LONGÉVITÉ	Classification de résistance aux agents atmosphériques : W + R (§6.3.3.3 EN 1433:2008)
PIECES PAR PALETTE	20
1) CANIVEAU	4RG1S
MATÉRIAU	Béton vibrocomprimé
SÉRIE	Série R 150
SECTION	H1
FEUILLURES	feuillure en fonte
VERSION	Standard sans pente intégrée
DÉBIT D'EAU LT/SEC	0,5%=6,1 - 1%=8,7 - 1,5%=10,6 - 2%=12,3 - 3%=15
2) GRILLE	4R01GSE
TYPE	Grille en fonte ductile
MATÉRIAU	Fonte GJS500-7 : EN1563
FINITION DE SURFACE	Vernie



Dimensions de l'article mm	Passage eau mm	Section d'écoulement cmq	Poids Kg
1000 x 166 x H 160	93	90	46,63