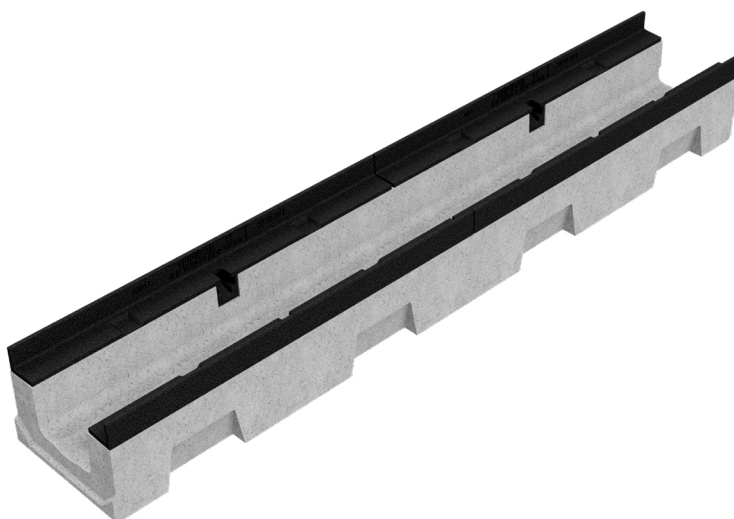
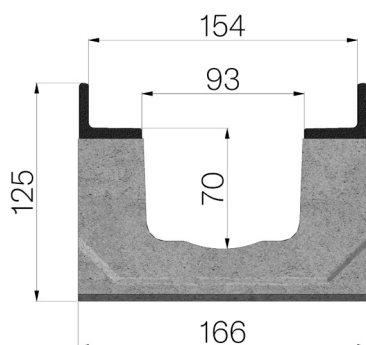


SCHEDA PRODOTTO



CODICE	4RG11S
DESCRIZIONE	Canale R150 H2 in calcestruzzo vibrocompresso additivato, con profili salvabordo in ghisa, imposta per griglia da mm.150x1000 h25, sezione media di scolo cm2. 60, portata F900 a norma UNI EN 1433:2008 a condizione di posa in opera secondo le istruzioni.
LINEA PRODOTTO	Canaletta di drenaggio tipo "M"
MATERIALE	Calcestruzzo Vibrocompresso
TIPO SERIE	Serie R 150
TIPO SEZIONE	H2
TIPO DI PROFILO	Profili Ghisa
TIPO VERSIONE	Normale senza pendenza incorporata
CLASSE PORTATA	F900 - EN 1433:2008



Dimensioni articolo mm	Passaggio acqua mm	Sezione di scolo cmq	Peso Kg. Cad
1000 x 166 x H 125	93	60	31,5