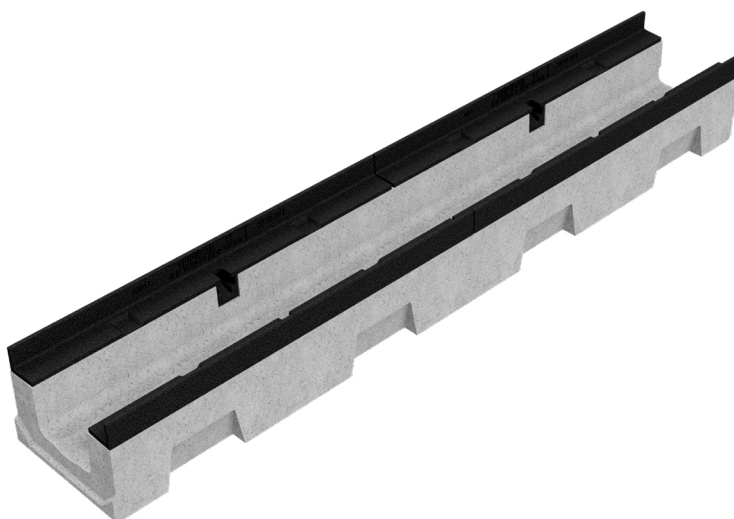
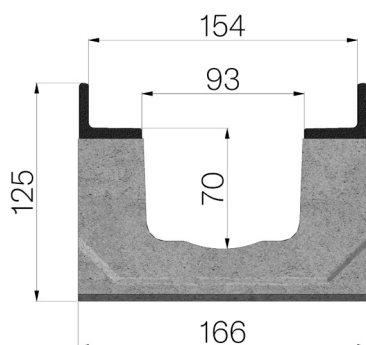


FICHE PRODUIT



RÉFÉRENCE	4RG11S
DESCRIPTION	Caniveau en béton vibro-comprimé mod. R150 H2= 125mm, avec cadre en fonte; prévu pour grilles dim. 150x500h25, vernies, logées et bloquées. Section d'écoulement 60 cm ² . Classe de résistance F900, en conformité à la norme EN 1433:2008 si installation selon instructions de pose.
GAMME DE PRODUIT	Caniveau de drainage type "M"
MATÉRIAU	Béton vibrocomprimé
SÉRIE	Série R 150
SECTION	H2
FEUILLURES	feuillure en fonte
VERSION	Standard sans pente intégrée
CLASSE DE CHARGE	F900 - EN 1433:2008



Dimensions de l'article mm	Passage eau mm	Section d'écoulement cmq	Poids Kg.
1000 x 166 x H 125	93	60	31,5